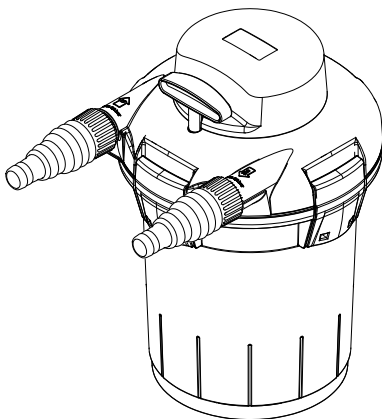


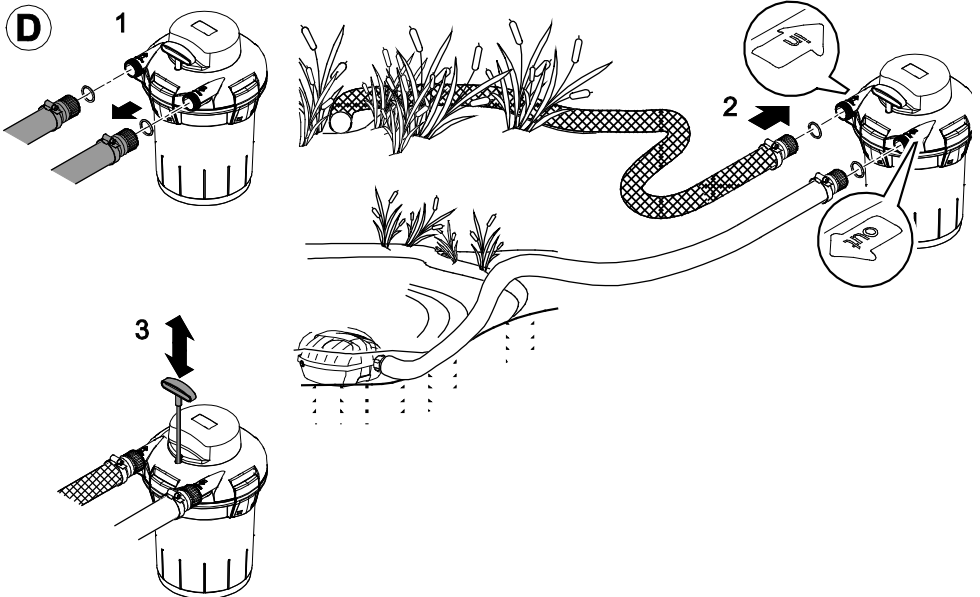
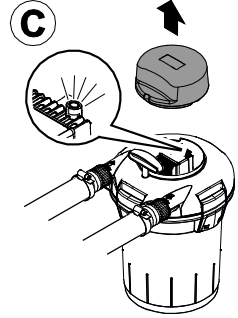
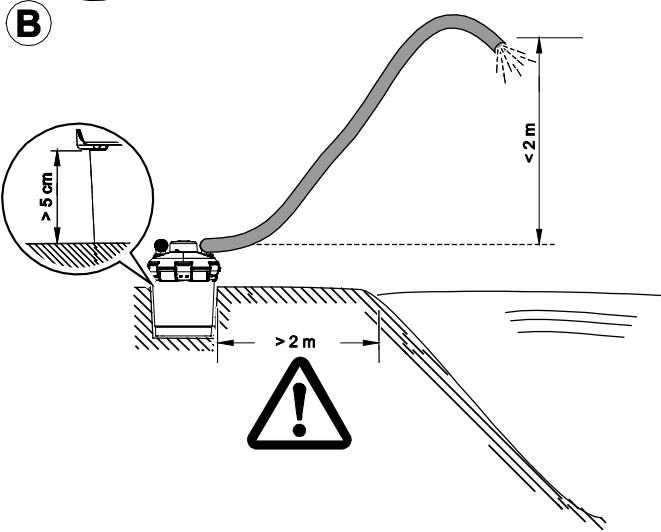
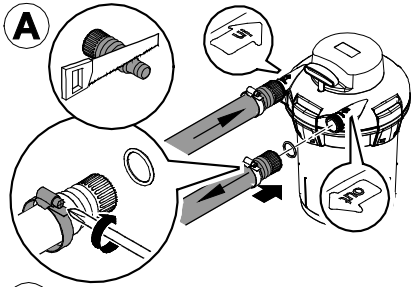


DE	Gebrauchsanleitung
EN	Operating instructions
FR	Notice d'emploi
NL	Gebruiksaanwijzing
ES	Instrucciones de uso
PT	Instruções de uso
IT	Istruzioni d'uso
DA	Brugsanvisning
NO	Bruksanvisning
SV	Bruksanvisning
FI	Käyttöohje
HU	Használati útmutató
PL	Instrukcja użytkowania
CS	Návod k použití
SK	Návod na použitie
SL	Navodila za uporabo
HR	Uputa o upotrebi
RO	Instrucțiuni de folosință
BG	Упътване за употреба
UK	Посібник з експлуатації
RU	Руководство по эксплуатации

PondoPress

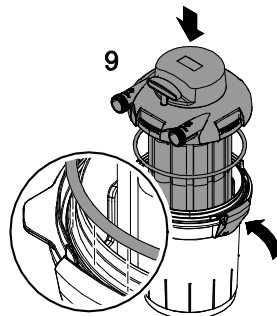
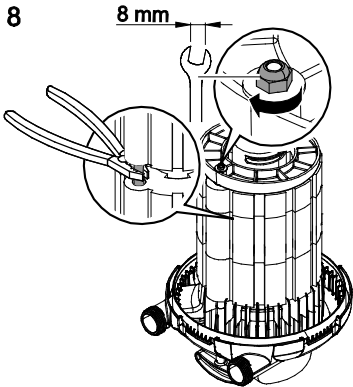
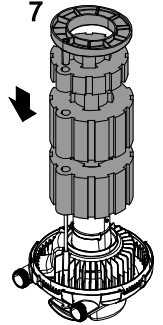
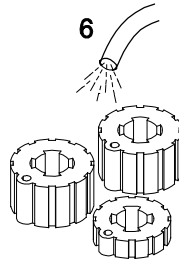
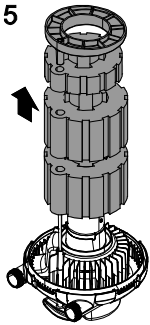
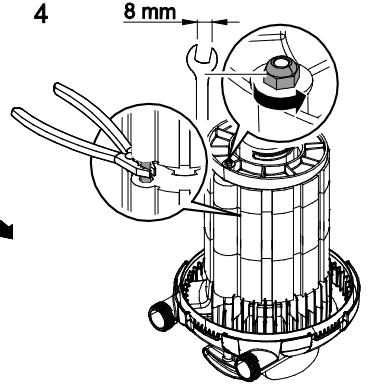
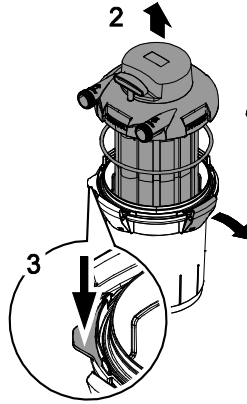
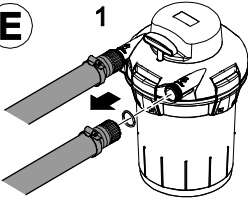
5000





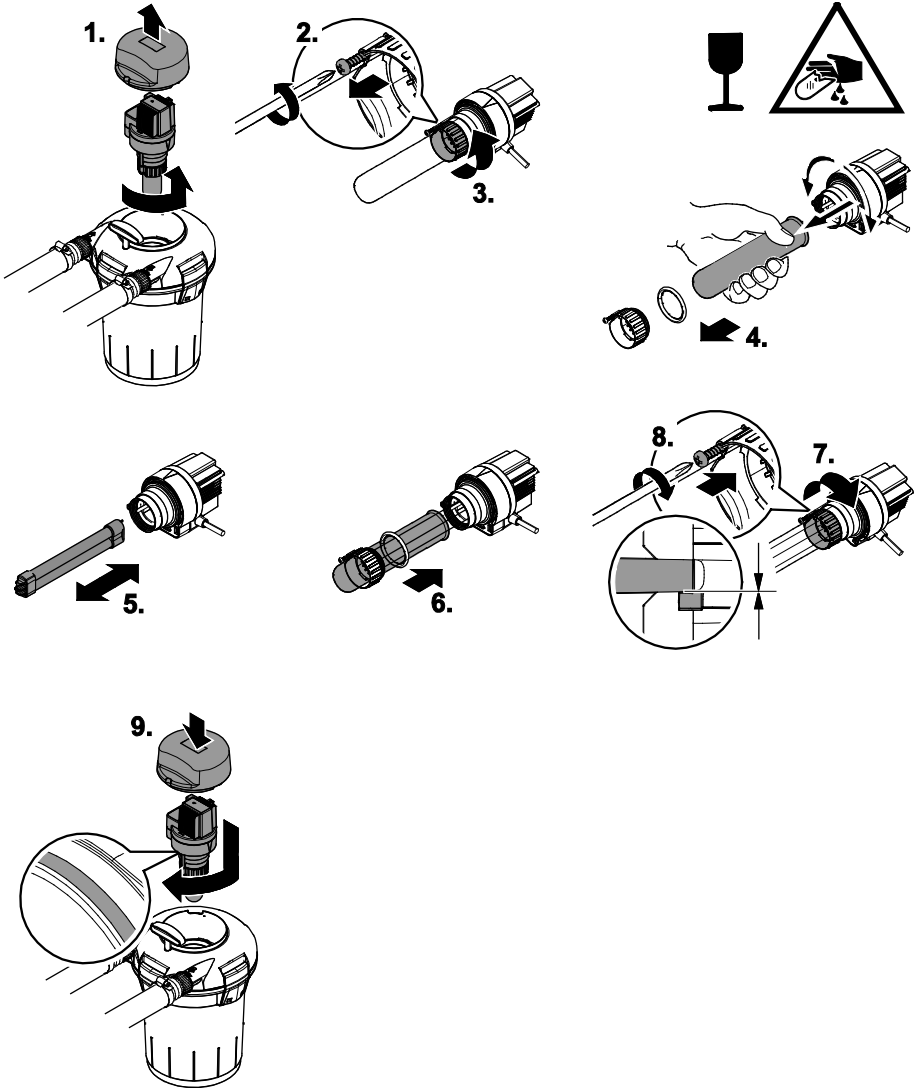


E





A



PPS0025

WARNUNG

- Dieses Gerät kann von Kindern ab 8 Jahren und darüber sowie von Personen mit verringerten physischen, sensorischen oder mentalen Fähigkeiten oder Mangel an Erfahrung und Wissen benutzt werden, wenn sie beaufsichtigt oder bezüglich des sicheren Gebrauchs des Gerätes unterwiesen wurden und die daraus resultierenden Gefahren verstehen.
- Kinder dürfen nicht mit dem Gerät spielen.
- Reinigung und Benutzerwartung dürfen nicht von Kindern ohne Beaufsichtigung durchgeführt werden.
- Das Gerät muss über eine Fehlerstrom-Schutzeinrichtung mit einem Bemessungsfehlerstrom von maximal 30 mA abgesichert sein.
- Gerät nur anschließen, wenn die elektrischen Daten von Gerät und Stromversorgung übereinstimmen. Die Gerätedaten befinden sich auf dem Typenschild am Gerät, auf der Verpackung oder in dieser Anleitung.
- Tod oder schwere Verletzungen durch Stromschlag sind möglich! Bevor Sie ins Wasser greifen, Geräte im Wasser mit einer Spannung >12 V AC oder >30 V DC vom Stromnetz trennen.
- Gerät nicht verwenden, wenn elektrische Leitungen oder Gehäuse beschädigt sind.
- Gerät nur betreiben, wenn sich keine Personen im Wasser aufhalten.

Sicherheitshinweise

Elektrischer Anschluss

- Elektrische Installationen müssen den nationalen Errichterbestimmungen entsprechen und dürfen nur von einer Elektrofachkraft vorgenommen werden.
- Eine Person gilt als Elektrofachkraft, wenn sie auf Grund ihrer fachlichen Ausbildung, Kenntnisse und Erfahrungen befähigt und berechtigt ist, die ihr übertragenen Arbeiten zu beurteilen und durchzuführen. Das Arbeiten als Fachkraft umfasst auch das Erkennen möglicher Gefahren und das Beachten einschlägiger regionaler und nationaler Normen, Vorschriften und Bestimmungen.
- Bei Fragen und Problemen wenden Sie sich an eine Elektrofachkraft.
- Verlängerungsleitungen und Stromverteiler (z. B. Steckdosenleisten) müssen für die Verwendung im Freien geeignet sein (spritzwassergeschützt).
- Das Gerät, Anschlüsse und Stecker sind nicht wasserdicht und dürfen nicht im Wasser verlegt bzw. montiert werden.
- Steckerverbindungen vor Feuchtigkeit schützen.
- Gerät nur an einer vorschriftsmäßig installierten Steckdose anschließen.

Sicherer Betrieb

- Der Sicherheitsabstand des Gerätes zum Wasser muss mindestens 2 m betragen.
- Gerät nicht an der elektrischen Leitung tragen oder ziehen.
- Leitungen geschützt vor Beschädigungen verlegen und darauf achten, dass niemand darüber fallen kann.
- Gehäuse des Gerätes oder zugehöriger Teile nur öffnen, wenn in dieser Anleitung ausdrücklich dazu aufgefördert wird.
- Nur die Arbeiten am Gerät durchführen, die in dieser Anleitung beschrieben sind. Wenn sich Probleme nicht beheben lassen, eine autorisierte Kundendienststelle oder im Zweifelsfall den Hersteller kontaktieren.
- Nur Original-Ersatzteile und –Zubehör für das Gerät verwenden.
- Niemals technische Änderungen am Gerät vornehmen.

Über diese Gebrauchsanleitung

Mit dem Kauf des Produkts **PondoPress 5000** haben Sie eine gute Wahl getroffen.

Lesen Sie vor der ersten Benutzung des Gerätes die Anleitung sorgfältig und machen Sie sich mit dem Gerät vertraut. Alle Arbeiten an und mit diesem Gerät dürfen nur gemäß der vorliegenden Anleitung durchgeführt werden.

Beachten Sie unbedingt die Sicherheitshinweise für den richtigen und sicheren Gebrauch.

Bewahren Sie diese Anleitung sorgfältig auf. Bei Besitzerwechsel geben Sie bitte die Anleitung weiter.

Symbole in dieser Anleitung

Warnhinweise

Die Warnhinweise in dieser Anleitung sind durch Signalworte klassifiziert, die das Ausmaß der Gefährdung anzeigen.



WARNUNG

- Bezeichnet eine möglicherweise gefährliche Situation.
- Bei Nichtbeachtung kann Tod oder schwerste Verletzung die Folge sein.



VORSICHT

- Bezeichnet eine möglicherweise gefährliche Situation.
- Bei Nichtbeachtung kann leichte oder geringfügige Verletzung die Folge sein.



HINWEIS

Informationen, die zum besseren Verständnis oder der Vorbeugung möglicher Sach- oder Umweltschäden dienen.

Weitere Hinweise

A Verweis auf eine Abbildung, z. B. Abbildung A.

→ Verweis auf ein anderes Kapitel.

Bestimmungsgemäße Verwendung

PondoPress 5000, "Gerät" genannt, darf ausschließlich wie folgt verwendet werden:

- Zum Betrieb mit sauberem Wasser.
- Zur mechanischen und biologischen Reinigung von Gartenteichen
- Betrieb unter Einhaltung der technischen Daten.

Die in das Gerät eingebaute UVC-Lampe dient zum Abtöten von Algen und Bakterien im Teichwasser. Ihre Strahlung ist auch in geringen Dosierungen gefährlich für die Augen und die Haut. Die UVC-Lampe darf niemals in einem defekten Gehäuse oder ausserhalb ihres Gehäuses oder für andere Zwecke verwendet werden.

Für das Gerät gelten folgende Einschränkungen:

- Niemals andere Flüssigkeiten als Wasser fördern.
- Niemals ohne Wasserdurchfluss betreiben.
- Nicht für gewerbliche oder industrielle Zwecke verwenden.
- Nicht in Verbindung mit Chemikalien, Lebensmitteln, leicht brennbaren oder explosiven Stoffen einsetzen.

Montage

So gehen Sie vor:

A

PfG GmbH empfiehlt Schläuche, die für mindestens 1 bar Druck geeignet sind.

- Stufenschlauchtüllen soweit kürzen, dass die Anschlussöffnung dem Schlauchdurchmesser entspricht. Dadurch vermeiden Sie Druckverluste.
- Die Überwurfmutter über die Stufenschlauchtüllen schieben, die Schläuche auf die Stufenschlauchtülle aufschieben bzw. aufdrehen und mit Schlauchklemmen sichern.
- Flachdichtung bzw. O-Ring in die Überwurfmutter für die schwarze Schlauchtülle einlegen und auf den Einlauf des Druckfilters aufschrauben.

Aufstellen



WARNUNG

Tod oder schwere Verletzungen durch gefährliche elektrische Spannung!

- Gerät nur mit Schutzhaube betreiben.
- Gerät überflutungssicher in einem Abstand von mindestens 2 m zum Wasser aufstellen.

Stellen Sie das Gerät so auf, dass es nicht der direkten Sonneneinstrahlung ausgesetzt ist (max. 40 °C).

So gehen Sie vor:

B

- Stellen Sie den Druckfilter überflutungssicher mindestens 2 m vom Teichrand entfernt auf einen festen und ebenen Untergrund. Alternativ kann der Filter auch bis ca. 5 cm unterhalb der Verschlussklammern in die Erde eingelassen werden.
- Der Höhenunterschied zwischen Filterdeckel und freier Auslaufstelle darf max. 2 m betragen.
- Achten Sie auf einen ungehinderten Zugang zum Deckel, um Arbeiten am Gerät durchführen zu können.

Inbetriebnahme



WARNUNG

Tod oder schwere Verletzungen durch gefährliche elektrische Spannung!

- Bevor Sie ins Wasser greifen, Netzspannung aller im Wasser befindlichen Geräte abschalten.
- Vor Arbeiten am Gerät Netzspannung abschalten.



Achtung! Betreiben Sie das Gerät niemals mit mehr als 0,2 bar Wasserdruck!

So gehen Sie vor:

C

Wichtig:

- Erst die Pumpe, dann das UVC-Vorklärgerät einschalten.
- Gerät nicht ohne Wasserdurchfluss betreiben.
- Das Gerät schaltet sich automatisch ein, wenn die Stromverbindung hergestellt ist.

Einschalten: Netzstecker in die Steckdose stecken.

- Kontrolllampe leuchtet.

Hinweis:

- Bei Neuinstallation erreicht das Gerät seine vollständige biologische Reinigungswirkung erst nach einigen Wochen.
- Eine umfangreiche Bakterientätigkeit ergibt sich erst ab einer Wassertemperatur von + 10 °C.
- Der eingebaute Temperaturwächter schaltet die UVC-Lampe bei Überhitzung automatisch aus, nach Abkühlung wird die UVC-Lampe automatisch wieder eingeschaltet.

Alle Anschlüsse auf Dichtigkeit prüfen.

Ausschalten: Netzstecker ziehen.

Reinigung und Wartung



WARNUNG

Tod oder schwere Verletzungen durch gefährliche elektrische Spannung!

- Bevor Sie ins Wasser greifen, Netzspannung aller im Wasser befindlichen Geräte abschalten.
- Vor Arbeiten am Gerät Netzspannung abschalten.

Hinweis:

- Kontrollieren und reinigen Sie den Wasserablauf zum Teich regelmäßig.
- Die Filtermedien regelmäßig (z.B. alle vier Wochen) reinigen, spätestens, wenn aus dem Wasserauslass trübes oder schmutziges Wasser in den Gartenteich zurückgeleitet wird.
- Zunächst eine Schnellreinigung durchführen. Falls dies nicht ausreicht, eine Komplettreinigung durchführen.
- Ein verstopfter Filter kann zu Undichtigkeiten führen.
- Verwenden Sie keine chemischen Reinigungsmittel.

Schnellreinigung

So gehen Sie vor:

- D
- Filterpumpe ausschalten.
 - Schlauch vom Filterauslauf durch Abdrehen der Überwurfmutter entfernen (1).
 - Schlauch vom Filtereinlauf durch Abdrehen der Überwurfmutter entfernen und auf den Filterauslauf schrauben (2).
 - Einen Schmutzablaufschlauch mit Stufenschlauchtülle auf den Filtereinlauf schrauben.
 - Filterpumpe einschalten.
 - Kräftig am Reinigungsgriff ziehen und mehrmals „pumpen“ (3). Die Filterschäume werden so mechanisch gereinigt, bis das auslaufende Wasser klar wird.
 - Filterpumpe ausschalten.
 - Schmutzablaufschlauch entfernen und für den normalen Betrieb die Schläuche wieder richtig anschließen (Bild A).

Komplettreinigung durchführen

So gehen Sie vor:

- E
- Alle Schläuche durch Abdrehen der Überwurfmuttern entfernen (1).
 - Die Verschlussklammern des Filterbehälters öffnen (2).
Filterbehälter am Niederhalter festhalten und Deckel mit Filterschaumpaket abheben (3).
 - Deckel mit dem Kopf nach unten auf eine weiche saubere Unterlage legen, so dass die Filterschäume mit dem Pressring oben liegen (4).
 - Pressring durch Entfernen der Mutter von der Zugstange abnehmen (4).
Zum Lösen der Mutter die Zugstange mit einer Kombizange gegenhalten.
Hinweis: Zugstange nicht aus dem Deckel ziehen.
 - Filterschäume abziehen (5).
 - Durch kräftiges Zusammendrücken unter fließendem Wasser reinigen (6). Behälter, Deckel mit Gitterrohr und Pressring unter fließendem Wasser reinigen (6).
 - Filterschäume aufschieben, so dass die Zugstange in der Aussparung der Filterschäume liegt (7).
 - Pressring mit der Stangenführung nach unten aufsetzen und die Mutter auf die Zugstange schrauben (8).
Zum Festschrauben der Mutter die Zugstange mit einer Kombizange gegenhalten.
Das Gitterrohr muss komplett im Ringdurchmesser liegen.
 - Deckeldichtung vom Behälter abnehmen und auf Beschädigungen überprüfen, reinigen bzw. ersetzen und auf den oberen Rand des Behälters auflegen.
 - Deckel mit Filterschaumpaket auf den Behälter aufdrücken und Verschlussklammern einrasten (9).
 - Schnellreinigung durchführen (siehe Schnellreinigung).

Quarzglas reinigen / UVC-Lampe ersetzen



VORSICHT

Die ultraviolette Strahlung der UVC-Lampe kann Augen oder Haut verbrennen.

- UVC-Lampe niemals außerhalb des Gehäuses betreiben.
- UVC-Lampe niemals in einem defekten Gehäuse betreiben.



VORSICHT

Quarzglas und UVC-Lampe können zerbrechen und Schnittverletzungen verursachen.

- Vorsichtig mit Quarzglas und UVC-Lampe umgehen.



HINWEIS

Aus Sicherheitsgründen lässt sich die UVC-Lampe erst einschalten, wenn der Gerätekopf ordnungsgemäß in das Gehäuse eingebaut ist.

So gehen Sie vor:

F

UVC-Vorklärgerät öffnen

- Abdeckkappe vom UVC-Vorklärgerät abnehmen.
- UVC-Vorklärgerät gegen den Uhrzeigersinn bis zum Anschlag drehen (Bajonettverschluss) und mitsamt O-Ring vorsichtig aus dem Deckel des Filters ziehen (1).
- Die Blechschrabe soweit lösen, bis die Schraubenspitze im Gehäuse der Klemmschraube versenkt ist (2).
- Klemmschraube gegen den Uhrzeigersinn abschrauben (3).
- Quarzglas mit O-Ring mit einer leichten Drehbewegung nach vorne abziehen (4).
- Quarzglas und O-Ring auf Beschädigungen prüfen und gegebenenfalls ersetzen.
- Quarzglas von außen mit einem feuchten Tuch reinigen.

UVC-Lampe austauschen

Wichtig: Nur Lampen verwenden, deren Bezeichnung und Leistungsangabe mit den Angaben auf dem Typenschild übereinstimmen.

Für eine optimale Filterleistung sollten Sie die UVC-Lampe nach ca. 8.000 Betriebsstunden wechseln.

- UVC-Lampe heraus ziehen und ersetzen.

UVC-Vorklärgerät zusammenbauen

- Das Quarzglas mit O-Ring bis zum Anschlag in den Gerätekopf einsetzen (6).
 - Der O-Ring muss in den Spalt zwischen Gerätekopf und Quarzglas gedrückt werden.
 - Die Klemmschraube im Uhrzeigersinn bis zum Anschlag festdrehen (7).
 - Die Blechschrabe festziehen (8).
 - O-Ring am Gerätekopf auf Beschädigungen prüfen und gegebenenfalls ersetzen (9).
 - Gerätekopf vorsichtig und mit leichtem Druck in das Gehäuse schieben. Die Zapfen des Gehäuses müssen in die Nuten des Bajonettverschlusses greifen.
 - Gerätekopf unter leichtem Druck im Uhrzeigersinn bis zum Anschlag drehen.
 - Die Abdeckkappe für das UVC-Vorklärgerät wieder aufstecken.
- Blechschrabe soweit lösen, bis die Schraubenspitze im Gehäuse der Klemmschraube versenkt ist.
Klemmschraube gegen den Uhrzeigersinn abschrauben.
Quarzglas mit O-Ring mit einer leichten Drehbewegung nach vorne abziehen.
UVC-Lampe herausziehen und ersetzen.
Quarzglas mit O-Ring vorsichtig bis zum Anschlag in den Gerätekopf drücken.
- O-Ring reinigen, bei Beschädigung ersetzen.
 - Der O-Ring muss in dem Spalt zwischen Gerätekopf und Quarzglas liegen.
- Klemmschraube im Uhrzeigersinn bis zum Anschlag festdrehen.
Blechschrabe festziehen.

Lagern/Überwintern

- Bei Wassertemperaturen unter 8 °C oder spätestens bei zu erwartendem Frost müssen Sie das Gerät außer Betrieb nehmen.
- Das Gerät entleeren, eine gründliche Reinigung durchführen und auf Schäden überprüfen.
- Alle Filtermedien entfernen und reinigen, trocken und frostfrei lagern.
- Der Aufbewahrungsort muss für Kinder unzugänglich sein.
- Decken Sie den Filterbehälter so ab, dass kein Regenwasser eindringen kann.
- Entleeren Sie sämtliche Schläuche, Rohrleitungen und Anschlüsse soweit wie möglich.

Verschleißteile

- Filtermedien
- UVC-Lampe, Quarzglas und O-Ring für Quarzglas

Entsorgung



HINWEIS

Dieses Gerät darf nicht als Hausmüll entsorgt werden.

- Gerät durch Abschneiden der Kabel unbrauchbar machen und über das dafür vorgesehene Rücknahmesystem entsorgen.

Entsorgen Sie die UVC-Lampe über das dafür vorgesehene Rücknahmesystem.

Störungsbeseitigung

Störung	Ursache	Abhilfe
Das Gerät erbringt keine zufriedenstellende Leistung	Gerät noch nicht lange in Betrieb	Die vollständige biologische Reinigungswirkung wird erst nach einigen Wochen erreicht
	Wasser ist extrem verschmutzt	Algen und Blätter aus dem Teich entfernen, Wasser tauschen
	Fisch- und Tierbestand zu hoch	Richtwert: ca. 60 cm Fischlänge auf 1 m ³ Teichwasser
	Filtermedien sind verschmutzt	Filtermedien reinigen
	Quarzglasrohr ist verschmutzt	UVC ausbauen und Quarzglas reinigen
Anzeige UVC-Lampe leuchtet nicht	UVC-Lampe hat keine Leistung mehr	Die Lampe muss nach 8.000 Betriebsstunden erneuert werden
	Netzstecker vom UVC nicht angeschlossen	Netzstecker vom UVC anschließen
	UVC-Lampe defekt	UVC-Lampe austauschen
	Anschluss defekt	Elektrischen Anschluss überprüfen
Kein Wasseraustritt aus Teicheinlauf	UVC überhitzt	Nach Abkühlung automatische Einschaltung vom UVC
	Netzstecker der Pumpe nicht angeschlossen	Netzstecker der Pumpe anschließen
	Teicheinlauf verstopft	Teicheinlauf reinigen
	Filterbehälter/Pumpengehäuse verstopft	Filterbehälter/Pumpengehäuse reinigen

Garantiebedingungen

PfG gewährt 2 Jahre Garantie ab Verkaufsdatum auf nachweisbare Material- und Fabrikationsfehler. Voraussetzung für die Garantieleistung ist die Vorlage des Kaufbeleges. Der Garantieanspruch erlischt bei unsachgemäßer Handhabung, elektrischer oder mechanischer Beschädigung durch missbräuchliche Anwendung sowie bei unsachgemäßer Reparatur durch nicht autorisierte Werkstätten. Reparaturen dürfen nur von PfG oder von PfG autorisierten Werkstätten durchgeführt werden. Bei der Anmeldung von Garantieansprüchen senden Sie das beanstandete Gerät oder das defekte Teil mit Fehlerbeschreibung und Kaufbeleg frei Haus an PfG. PfG behält sich vor Montagekosten in Rechnung zu stellen. Für Transportschäden haftet PfG nicht. Diese müssen umgehend gegen den Transporteur geltend gemacht werden. Weitergehende Ansprüche, gleich welcher Art, insbesondere für Folgeschäden, sind ausgeschlossen. Diese Garantie berührt nicht die Ansprüche des Endkunden gegen den Händler.

WARNING

- This unit can be used by children aged 8 and above and by persons with reduced physical, sensory or mental capabilities or lack of experience and knowledge if they are supervised or have been instructed on how to use the unit in a safe way and they understand the hazards involved.
- Do not allow children to play with the unit.
- Only allow children to carry out cleaning and user maintenance under supervision.
- Ensure that the unit is fused for a rated fault current of max. 30 mA by means of a fault current protection device.
- Only connect the unit if the electrical data of the unit and the power supply correspond. The unit data is to be found on the unit type plate, on the packaging or in this manual.
- Possible death or severe injury from electrocution! Before reaching into the water, always disconnect all units in the water that have a voltage of >12 V AC or >30 V DC from the power supply.
- Do not use the unit if electrical cables or housings are damaged.
- Only operate the unit if no persons are in the water.

Safety information

Electrical connection

- Electrical installations must meet the national regulations and may only be carried out by a qualified electrician.
- A person is regarded as a qualified electrician if, due to his/her vocational education, knowledge and experience, he or she is capable of and authorised to judge and carry out the work commissioned to him/her. This also includes the recognition of possible hazards and the adherence to the pertinent regional and national standards, rules and regulations.
- For your own safety, please consult a qualified electrician.
- Extension cables and power distributors (e.g. outlet strips) must be suitable for outdoor use (splash-proof).
- The unit, the connections and plugs are not water-proof and must not be routed or installed in water.
- Protect the plug connection from moisture.
- Only connect the unit to a correctly fitted socket.

Safe operation

- Minimum safety distance between the unit and the water: 2 m.
- Never carry or pull the unit by the electrical cable.
- Route cables such that they are protected from damage and do not present a tripping hazard.
- Only open the unit housing or its attendant components if this is explicitly specified in the operating instructions.
- Only carry out work on the unit that is described in this manual. If problems cannot be overcome, please contact an authorised customer service point or, if in doubt, the manufacturer.
- Only use original spare parts and accessories for the unit.
- Never carry out technical changes to the unit.

Information about this operating manual

You made a good choice with the purchase of this product **PondoPress 5000**.

Prior to commissioning the unit, please read the instructions of use carefully and fully familiarise yourself with the unit.

Ensure that all work on and with this unit is only carried out in accordance with these instructions.

Adhere to the safety information for the correct and safe use of the unit.

Keep these instructions in a safe place! Please also hand over the instructions when passing the unit on to a new owner.

Symbols used in these instructions

Warnings

The warning information is categorised by signal words, which indicate the extent of the hazard.



WARNING

- Indicates a possibly hazardous situation.
- Non-observance may lead to death or serious injuries.



CAUTION

- Indicates a possibly hazardous situation.
- Non-observance may lead to slight or minor injuries.



NOTE

Information for the purpose of clarification or for preventing possible damage to assets or to the environment.

Additional information

A Reference to a figure, e.g. Fig. A.

→ Reference to another section.

Intended use

PondoPress 5000, referred to as "unit", may only be used as specified in the following:

- For operation with clean water.
- For mechanical and biological cleaning of garden ponds
- Operate in accordance with instructions.

The UVC lamp installed in the unit is intended to kill algae and bacteria in the pond water. Even in small doses, its radiation is harmful for eyes and skin. Never use the UVC lamp in a defective housing or outside the housing, or any other purpose other than that intended.

The following restrictions apply to the unit:

- Never use the unit to convey fluids other than water.
- Never run the unit without water.
- Do not use for commercial or industrial purposes.
- Do not use in conjunction with chemicals, foodstuff, easily flammable or explosive substances.

Installation

How to proceed:

A

PfG GmbH recommends hoses suitable for a minimum pressure of 1 bar.

- Shorten stepped hose adapters such that the connection opening coincide with the hose diameter. This helps to avoid pressure loss.
- Push the union nuts over the stepped hose adapters, push or turn on the stepped hose adapter, and secure with the hose clips.
- Insert the flat sealing ring or the O ring into the union nut for the black hose adapter and screw onto the pressure filter inlet.

Installation



WARNING

Possible death or severe injury from hazardous electrical voltage!

- Only operate the unit with the protection hood fitted.
- Ensure that the unit is installed in a flood protected position at a distance of at least 2 m from the water.

Install the unit so that it is not exposed to direct sun radiation (max. 40 °C).

How to proceed:

B

- Place the pressure filter in a flood protected position at a distance from the pond edge of at least 2m on firm and level ground. As an alternative, the filter can also be partly buried up to approx. 5 cm below the closing clamps.
- The height difference between the filter lid and the free outlet point may be max. 2 m.
- Ensure unrestricted access to the cover to be able to carry out work on the unit.

Commissioning/start-up



WARNING

Possible death or severe injury from hazardous electrical voltage!

- Prior to reaching into the water, isolate (switch off and disconnect) all units/devices used in the water.
- Isolate the device (disconnect from the power supply) before carrying out any work on it.



Attention! Never operate the unit with a water pressure of more than 0.2 bar!

How to proceed:

C

Important:

- Switch the pump on first, then the UVC clarifying unit.
- Do not operate the unit without water flowing through.
- The unit switches on automatically when power connection is established.

Switching on: Connect power plug to the socket.

- The control lamp is lit.

Note:

- After a new installation, the unit only reaches its full biological cleaning effect after a few weeks.
- The full effect on bacteria is only reached as from a water temperature of + 10 °C.
- In the event of overheating, the installed temperature monitor switches the UVC lamp off automatically, the lamp automatically switches on again once cooled down.

Check all connections for leaks.

Switching off: Disconnect the power plug.

Maintenance and cleaning



WARNING

Possible death or severe injury from hazardous electrical voltage!

- Prior to reaching into the water, isolate (switch off and disconnect) all units/devices used in the water.
- Isolate the device (disconnect from the power supply) before carrying out any work on it.

Note:

- Check and clean the water outlet into the pond at regular intervals.
- Clean the filters at regular intervals (e.g. every four weeks), however, at the latest when cloudy or dirty water from the water outlet returns to the garden pond.
- Carry out quick cleaning first. Should this prove insufficient, clean the entire unit.
- A blocked filter could lead to leakages.
- Never use chemical cleaning agents.

Quick cleaning

How to proceed:

- D
- Switch off the filter pump.
 - Remove hose from the filter outlet by turning off the union nut (1).
 - Remove hose from the filter inlet by turning off the union nut and screw on the filter outlet (2).
 - Screw a dirt drain hose with stepped hose adapter on the filter inlet.
 - Switch on the filter pump.
 - Vigorously pull on the cleaning handle and „pump“ several times (3). In this manner, the foam filters are mechanically cleaned until the draining water is clear.
 - Switch off the filter pump.
 - Remove the dirt drain hose and correctly reconnect the hoses for normal operation (Figure A).

Thoroughly cleaning the unit

How to proceed:

- E
- Disconnect all hoses by turning off the union nuts (1).
 - Open the closing clamps of the filter container (2).
Hold the filter container at the hold-down element and lift off cover including the foam filter package (3).
 - Place the cover upside down onto a soft, clean surface, so that the foam filters with the press ring face up (4).
 - Remove the press ring by undoing the nut from the pulling rod (4).
To remove the nut, hold the pulling rod using combination pliers.
Note: Do not pull the pulling rod out of the cover.
 - Pull off the foam filters (5).
 - Clean under running water by vigorously compressing and releasing (6). Clean the container, cover with meshed tube and press ring under running water (6).
 - Push on foam filters such that the pulling rod rests in the recess of the foam filters (7).
 - Fit the pressing ring with the rod guidance pointing down, and screw the nut onto the pulling rod (8).
To tighten the nut, hold the pulling rod using combination pliers.
Ensure that the meshed tube fits completely in the ring diameter.
 - Remove the cover sealing ring from the container and check for damage; clean or replace, and place on the top container rim.
 - Press on the cover including the foam filter package, allow the closing clamps to engage (9).
 - Perform a quick cleaning (see 'quick cleaning').

Cleaning the quartz glass / Replacing the UVC lamp



CAUTION

The ultra-violet radiation of the UVC lamp can burn your eyes and skin.

- Never operate the UVC lamp outside its casing.
- Never operate the UVC lamp in a casing that is defective.



CAUTION

Quartz glass and UVC lamp can break and cause cut injuries.

- Handle the quartz glass and UVC lamp with care.



NOTE

For safety reasons, the UVC lamp can only be switched on when the unit head has been correctly fitted into the casing.

How to proceed:

F

Opening the UCV clarifying unit

- Remove the cover from the UVC clarifying unit.
- Turn the UVC clarifying unit counter-clockwise up against the stop (bayonet closure), then carefully pull out of the filter cover including the O ring (1).
- Loosen the self-tapping screw (7) until the the screw tip is sunk in the housing of the clamping screw (2).
- Unscrew the clamping screw counter-clockwise (3).
- Remove the quartz glass including the O ring towards the front with a slight turning movement (4).
- Check the quartz glass and the O ring for damage and replace, if necessary.
- Clean the quartz glass outer face with a moist cloth.

Replacing the UVC lamp

Important: Only use lamps the identification and capacity data of which correspond to the information on the type plate.

For an optimum filter performance, we recommend to replace the UVC lamp after approx. 8,000 operating hours.

- Pull out and replace the UVC lamp.

Assembly of the UVC clarifying unit

- Insert the quartz glass including the O ring against the stop in the unit head (6).
- Press the O ring into the gap between unit head and quartz glass.
- Tighten the clamping screw clockwise up to the stop (7).
- Tighten the self-tapping screw (8).
- Check the O-Ring at the unit head for damage and replace, if necessary (9).
- Carefully push the unit head into the housing while applying slight pressure. Ensure that the tenons at the housing engage in the grooves of the bayonet closure.
- Turn the unit head clockwise against the stop while applying slight pressure.
- Refit the cover for the UVC pre-clarifying unit.

Loosen the self-tapping screw until the the screw tip is sunk in the housing of the clamping screw.

Unscrew the clamping screw counter-clockwise.

Remove the quartz glass including the O ring towards the front with a slight turning movement.

Pull out the UVC lamp and replace.

Push the quartz glass including the O ring as far as the stop in the unit head.

- Clean the O ring, replace if damaged.
- Ensure that the O ring is located in the gap between the unit head and the quartz glass.

Tighten the clamping screw clockwise up to the stop.

Tighten the self-tapping screw.

Storage/overwintering

- Put the unit out of operation at water temperatures below 8 °C or, at the latest, when freezing temperatures are to be expected.
- Drain and thoroughly clean the unit, check for damage.
- Remove, clean, dry and store all filters in a frost-free environment.
- Ensure that the storage place is inaccessible to children.
- Cover the filter container such that the ingress of rain water is excluded.
- Drain all hoses, pipes and connections as far as possible.

Wear parts

- Filter media
- UVC lamp, quartz glass and O ring for quartz glass

Disposal



NOTE

Do not dispose of this unit with domestic waste.

- Render the unit unusable beforehand by cutting the cables and dispose of the unit via the return system provided for this purpose.

Only dispose of the UVC lamp by using the return system provided for this purpose.

Remedy of faults

Malfunction	Cause	Remedy
The unit performance is not satisfactory	Unit has been in operation only for a short time	The complete biological cleaning effect is only achieved after several weeks
	Water extremely soiled	Remove algae and leaves from the pond, change the water
	Excessive fish and animal population	Guide value: approx. 60 cm fish length in 1 m³ pond water
	Foam filters soiled	Clean filters
	Quartz glass tube soiled	Remove UVC and clean quartz glass
	UVC lamp capacity exhausted	Replace the lamp after approx. 8,000 operating hours
UVC lamp display is not lit	Power supply of FiltoClear-UVC not connected	Connect UVC power plug
	UVC lamp defective	Replace the UVC lamp
	Connection defective	Check electrical connection
	UVC overheated	UVC automatically switches on when cooled down
No water outlet from the pond inlet	Pump power supply not connected	Connect pump power supply
	Pond inlet blocked	Clean pond inlet
	Filter container/pump housing clogged	Clean filter container/pump housing

Guarantee conditions

PfG grants a 2 year guarantee from the date of sale on proven material and manufacturing faults. Prerequisite for our guarantee is the presentation of the purchase receipt. Our guarantee will become null and void if the unit is misused, electrically or mechanically damaged by inappropriate use and improper repair by non-authorized workshops. Repairs are reserved for workshops authorised by PfG or by PfG itself. In the case of warranty claims, please return the defective unit or part freight paid to PfG together with a description of the fault and the purchase receipt. PfG reserves the right to invoice repair costs. PfG is not liable for transport damage. Any damage must be claimed against the carrier. Further claims of whatever type, especially consequential damage, are excluded. This guarantee does not affect the final customer's claims against the dealer.

AVERTISSEMENT

• Attention :

Dans le cas où cet appareil serait utilisé par des mineurs de moins de 8 ans ainsi que par des personnes souffrant d'un handicap mental ou plus généralement par des personnes manquant d'expérience, un adulte averti devra être présent, qui renseignera le mineur ou la personne fragilisée concernée sur le bon emploi de ce matériel. Les enfants ne doivent pas jouer avec cet appareil. Ne pas laisser un enfant sans surveillance pour le nettoyage ou l'entretien.

- Veiller à ce que l'appareil soit absolument protégé par fusible par le biais d'une protection différentielle avec un courant assigné de 30 mA maximum.
- Ne brancher l'appareil que lorsque les caractéristiques électriques de l'appareil et de l'alimentation électrique correspondent. Les caractéristiques de l'appareil sont indiquées sur la plaque signalétique de l'appareil, sur l'emballage ou dans cette notice d'emploi.
- La mort ou des blessures graves par choc électrique sont possibles ! Avant de mettre les mains dans l'eau, débranchez les appareils dans l'eau d'une tension $>12\text{ V CA}$ ou $>30\text{ V CC}$.
- Ne pas utiliser l'appareil lorsque les câbles électriques ou les boîtiers sont endommagés.
- Utiliser l'appareil uniquement lorsque personne ne se trouve dans l'eau.

Consignes de sécurité

Raccordement électrique

- Les installations électriques doivent répondre aux règlements d'installation nationaux et leur exécution est exclusivement réservée à un technicien électricien.
- Une personne est considérée comme technicien électricien lorsqu'elle est capable et habilitée à apprécier et réaliser les travaux qui lui sont confiés en raison de sa formation technique, de ses connaissances et de son expérience. Travailler en tant que technicien consiste également à identifier d'éventuels dangers et à respecter les normes régionales et nationales, les règlements et les dispositions en vigueur qui se rapportent aux tâches à exécuter.
- En cas de questions et de problèmes, prière de vous adresser à un technicien électricien.
- Les câbles de rallonge et le distributeur de courant (p. ex. blocs multiprises) doivent être conçus pour une utilisation en extérieur (protégé contre les projections d'eau).
- L'appareil, les raccords et les fiches mâles ne sont pas étanches. Il est interdit de les poser voire de les monter dans l'eau.
- Protéger les raccordements à fiche contre l'humidité.
- Raccorder l'appareil uniquement à une prise installée de manière réglementaire.

Exploitation sécurisée

- La distance de sécurité entre l'appareil et la pièce d'eau doit être d'au moins 2 m.
- Ne pas porter ou tirer l'appareil par les câbles électriques.
- Poser les câbles de manière à ce qu'ils soient protégés contre d'éventuels endommagements et veiller à ce que personne ne puisse trébucher.
- N'ouvrir le boîtier de l'appareil ou des éléments s'y rapportant que si cela est expressément sollicité dans la notice d'emploi.
- Exécuter des travaux sur l'appareil uniquement si ces derniers sont décrits dans la notice d'emploi. S'il est impossible de remédier aux problèmes, contacter le SAV agréé ou en cas de doute le constructeur.
- N'utiliser que des pièces de rechange et des accessoires d'origine pour l'appareil.
- Ne jamais procéder à des modifications techniques sur l'appareil.

En ce qui concerne cette notice d'emploi

Avec l'acquisition du produit, **PondoPress 5000** vous avez fait le bon choix.

Avant la première utilisation de l'appareil, lire attentivement cette notice d'emploi et se familiariser avec l'appareil. Tous les travaux effectués avec et sur cet appareil devront être exécutés conformément aux directives ci-jointes. Respecter impérativement les consignes de sécurité relatives à une utilisation correcte et en toute sécurité. Conserver soigneusement cette notice d'emploi. Lors d'un changement de propriétaire, prière de transmettre également cette notice d'emploi.

Symboles dans cette notice d'emploi

Avertissements

Dans cette notice, les avertissements sont classés par mots de signalisation qui indiquent l'ampleur du risque.



AVERTISSEMENT

- signale une situation éventuellement dangereuse.
- Le non-respect risque d'entraîner la mort ou des blessures graves.



ATTENTION

- signale une situation éventuellement dangereuse.
- Le non-respect risque d'entraîner de légères blessures et futilles.



REMARQUE

Informations permettant d'assurer une meilleure compréhension et d'éviter des dommages matériels ou environnementaux.

Autres remarques

A Renvoi à l'illustration, p. ex. Figure A.

→ Renvoi à un autre chapitre.

Utilisation conforme à la finalité

PondoPress 5000, appelé par la suite «appareil», doit être utilisé exclusivement comme suit :

- Pour une exploitation avec de l'eau propre.
- Pour le nettoyage mécanique et biologique d'étangs/bassins de jardin
- Exploitation dans le respect des données techniques.

La lampe UVC intégrée dans l'appareil sert à détruire les algues et les bactéries se trouvant dans l'eau du bassin/de l'étang. Son rayonnement est également dangereux pour les yeux et la peau même à faibles doses. La lampe UVC ne doit jamais être utilisée dans un boîtier défectueux, ni en dehors de son boîtier, ni dans d'autres buts que ceux prévus par sa finalité.

Les restrictions suivantes sont valables pour l'appareil :

- Ne jamais refouler des liquides autres que de l'eau.
- Ne jamais utiliser sans débit d'eau.
- Ne pas utiliser à des fins commerciales ou industrielles.
- Ne pas utiliser en relation avec des produits chimiques, des produits alimentaires, des matériaux facilement inflammables ou explosifs.

Montage

Voici comment procéder :

A

PfG GmbH recommande l'utilisation de tuyaux conçus pour une pression d'au moins 1 bar.

- Raccourcir les embouts à étages pour que l'ouverture de raccordement corresponde bien au diamètre du tuyau Ceci permet d'éviter des pertes de pression.
- Faire passer les écrous-raccords par les embouts à étages, enfoncer les tuyaux sur les embouts à étages ou bien les visser et les bloquer avec des colliers de serrage.
- Placer le joint d'étanchéité plat ou le joint torique dans les écrous-raccords pour l'embout de tuyau noir et les visser à l'entrée du filtre sous pression.

Mise en place



AVERTISSEMENT

La mort ou des blessures graves dues à une tension électrique dangereuse !

- N'utiliser l'appareil qu'avec le capot de protection.
- Placer l'appareil à une distance d'au moins 2 m de l'eau, à l'abri de toute inondation.

Placer l'appareil de telle sorte qu'il ne soit pas exposé directement au rayonnement solaire (max. 40 °C).

Voici comment procéder :

B

- Placer le filtre sous pression à l'abri de toute inondation à au moins 2 m de la berge de l'étang/bassin sur un support stable et plat. Le filtre peut être également enterré jusqu'à env. 5 cm en-dessous des fixations de verrouillage.
- La différence de hauteur entre le couvercle du filtre et le point de sortie ne doit pas dépasser 2 mètres.
- Veiller à laisser un accès libre au couvercle afin de pouvoir effectuer des travaux sur l'appareil.

Mise en service



AVERTISSEMENT

La mort ou des blessures graves dues à une tension électrique dangereuse !

- Toujours couper l'alimentation électrique de tous les appareils se trouvant dans l'eau avant tout contact avec l'eau.
- Couper la tension secteur avant toute exécution de travaux sur l'appareil.



Attention ! Ne jamais utiliser l'appareil sous une pression d'eau supérieure à 0,2 bar !

Voici comment procéder :

C

Important :

- mettre tout d'abord la pompe en circuit, puis l'appareil de préclarification à UVC.
- Ne pas utiliser l'appareil sans débit d'eau.
- L'appareil se met automatiquement en marche dès que la connexion avec le réseau est établie.

Mise en circuit : Brancher la prise de secteur dans la prise de courant.

- Le voyant lumineux s'allume.

Remarque :

- dans le cas d'une nouvelle installation, l'appareil n'atteint sa pleine capacité d'épuration biologique qu'après quelques semaines.
- Les bactéries ne sont pleinement efficaces qu'à partir d'une température de l'eau de + 10 °C.
- Le contrôleur de température intégré coupe automatiquement la lampe UVC en cas de surchauffe et la rallume automatiquement après refroidissement.

Vérifier l'étanchéité de tous les raccordements.

Mise hors circuit : Retirer la prise de secteur.

Nettoyage et entretien



AVERTISSEMENT

La mort ou des blessures graves dues à une tension électrique dangereuse !

- Toujours couper l'alimentation électrique de tous les appareils se trouvant dans l'eau avant tout contact avec l'eau.
- Couper la tension secteur avant toute exécution de travaux sur l'appareil.

Remarque :

- Contrôler et nettoyer régulièrement l'écoulement de l'eau dans l'étang/le bassin.
- Nettoyer les éléments filtrants régulièrement (par ex. toutes les quatre semaines), au plus tard lorsque de l'eau trouble ou sale s'écoule de la sortie d'eau vers l'étang/bassin.
- Effectuer tout d'abord un nettoyage rapide. Si cela ne suffit pas, effectuer un nettoyage complet.
- Le système peut perdre son étanchéité si un filtre est colmaté.
- N'utiliser aucun produit chimique de nettoyage.

Nettoyage rapide

Voici comment procéder :

- D
- Mise hors circuit de la pompe.
 - Retirer le tuyau de sortie du filtre en tournant l'écrou de raccordement (1).
 - Retirer le tuyau d'entrée du filtre en dévissant l'écrou de raccordement et le visser sur la sortie du filtre (2).
 - Visser un tuyau d'écoulement de saletés avec embout à étages sur l'entrée du filtre.
 - Mettre la pompe de filtration en circuit.
 - Tirer fortement la poignée de nettoyage et « pomper » plusieurs fois (3). Les mousses filtrantes sont ainsi nettoyées mécaniquement jusqu'à ce que l'eau qui s'écoule soit claire.
 - Mise hors circuit de la pompe.
 - Retirer le tuyau d'écoulement de la saleté et raccorder correctement les tuyaux pour l'exploitation normale (figure A).

Effectuer un nettoyage complet

Voici comment procéder :

- E
- Retirer tous les tuyaux en desserrant les contre-écrous (1).
 - Ouvrir les fixations de verrouillage du récipient de filtrage (2). Tenir fermement le récipient de filtrage au niveau du dispositif de maintien et soulever le couvercle avec les mousses filtrantes (3).
 - Poser le couvercle la tête en bas sur un support souple et propre, de manière à ce que les mousses filtrantes soient orientées vers le haut, avec l'anneau de pression (4).
 - Retirer l'anneau de pression en retirant l'écrou de la tige de traction (4). Pour desserrer l'écrou, maintenir la tige de traction avec une pince universelle.
- Remarque :** Ne pas sortir la tige de traction du couvercle.
- Retirer les mousses filtrantes (5).
 - Rincer à l'eau courante en les pressant fermement (6). Rincer à l'eau courante le récipient, le couvercle avec le tube grillagé et l'anneau de pression (6).
 - Faire glisser les mousses filtrantes de telle sorte que la tige de traction se trouve dans l'évidement des mousses filtrantes (7).
 - Placer l'anneau de pression avec le guidage de tige vers le bas et le visser avec l'écrou sur la tige de traction (8). Pour serrer l'écrou à fond, maintenir la tige de traction avec une pince universelle. Le tube grillagé doit se trouver entièrement dans le diamètre de l'anneau.
 - Retirer le joint du couvercle du récipient et contrôler la présence éventuelle de détériorations, le nettoyer ou le remplacer et le poser sur le bord supérieur du récipient.
 - Poser le couvercle avec les mousses filtrantes sur le récipient et exercer une pression sur celui-ci, enclencher les fixations de verrouillage (9).
 - Effectuer un nettoyage rapide (voir Nettoyage rapide).

Nettoyer le verre à quartz / remplacer la lampe UVC



ATTENTION

Le rayonnement ultraviolet de la lampe UVC risque de brûler les yeux et la peau.

- Ne jamais faire marcher la lampe UVC en dehors du boîtier.
- Ne jamais faire marcher la lampe UVC dans un boîtier défectueux.



ATTENTION

Le verre de quartz et la lampe UVC sont cassables et risquent de causer des blessures par coupure.

- Traiter le verre de quartz et la lampe UVC avec précaution.



REMARQUE

Pour des raisons de sécurité, la lampe UVC ne se laisse mettre sous tension que si la tête de l'appareil est correctement montée dans le boîtier.

Voici comment procéder :

F

Ouverture de l'appareil de préclarification à UVC

- Retirer la chape de l'appareil de préclarification à UVC.
- Tourner l'appareil de préclarification à UVC dans le sens anti-horaire jusqu'à la butée (verrouillage à baïonnette) et le retirer prudemment avec le joint torique hors du couvercle du filtre (1).
- Desserrer la vis Parker (7) jusqu'à ce que la pointe de la vis soit immergée dans le carter de la vis de serrage (2).
- Dévisser la vis de serrage dans le sens anti-horaire (3).
- Retirer le verre à quartz avec le joint torique vers l'avant en exerçant un léger mouvement de rotation (4)
- Vérifier la présence éventuelle de détériorations au niveau du verre à quartz et du joint torique et, le cas échéant, les remplacer.
- Nettoyer l'extérieur du verre à quartz avec un chiffon humide.

Remplacement de la lampe UVC

Important : N'employer que des lampes dont la désignation et la puissance correspondent aux indications fournies sur la plaque signalétique.

Pour un rendement de filtrage optimal, il est nécessaire de remplacer la lampe UVC après environ 8.000 heures de service.

- Retirer et remplacer la lampe UVC.

Assemblage de l'appareil de préclarification à UVC

- Insérer le verre à quartz avec le joint torique jusqu'à la butée dans la tête de l'appareil (6).
- Le joint torique doit être pressé dans la fente comprise entre la tête d'appareil et le verre à quartz.
- Tourner la vis de serrage dans le sens horaire jusqu'à la butée (7).
- Serrer à fond la vis Parker (8).
- Contrôler la présence éventuelle d'endommagements au niveau du joint torique sur la tête de l'appareil et le remplacer, le cas échéant (9).
- Faire glisser prudemment et avec une légère pression la tête de l'appareil dans le carter. Les ergots du carter doivent s'engager dans les rainures du verrouillage à baïonnette.
- Tourner la tête de l'appareil dans le sens horaire jusqu'à la butée en exerçant une légère pression.
- Remettre en place la chape de l'appareil de préclarification à UVC.

Desserrer la vis Parker jusqu'à ce que la pointe de la vis soit abaissée dans le logement de la vis de serrage.

Dévisser la vis de serrage dans le sens horaire inverse.

Retirer le verre à quartz avec le joint torique vers l'avant en exerçant un léger mouvement de rotation

Retirer et remplacer la lampe UVC.

Insérer le verre à quartz avec le joint torique jusqu'en butée dans la tête de l'appareil.

- Nettoyer le joint torique et le remplacer en cas de dommage.
- Le joint torique doit se situer dans l'espacement compris entre la tête d'appareil et le verre à quartz.

Tourner la vis de serrage dans le sens horaire jusqu'à butée.

Serrer la vis Parker.

Stockage / entreposage pour l'hiver

- Mettre l'appareil hors service si la température de l'eau est inférieure à 8 °C, ou en cas de risque de gel.
- Vidanger l'appareil, procéder à un nettoyage soigneux et vérifier l'absence de dommages.
- Retirer tous les éléments filtrants et les nettoyer, les entreposer au sec et à l'abri du gel.
- Le lieu de stockage doit être hors de portée des enfants.
- Couvrir le récipient de filtrage de telle sorte que l'eau de pluie ne puisse pas y pénétrer.
- Vider dans la mesure du possible tous les tuyaux, toutes les conduites et tous les raccordements.

Pièces d'usure

- Eléments de filtration
- lampe UVC, verre quartz et joint torique pour le verre quartz

Recyclage



REMARQUE

Il est interdit de mettre cet appareil au rebut en l'évacuant vers la gestion des ordures ménagères.

- Rendre l'appareil inutilisable en coupant le câble et le mettre au rebut en utilisant le système de retour prévu à cet effet.

Éliminer la lampe UVC par le biais du système de reprise prévu à cet effet.

Dépannage

Dérangement	Cause	Remède
Le rendement de l'appareil n'est pas satisfaisant	L'appareil n'est en service que depuis peu de temps	L'effet de nettoyage biologique complet n'est atteint qu'après quelques semaines
	L'eau est extrêmement sale	Retirer les algues et les feuilles du bassin/de l'étang, remplacer l'eau
	La quantité de poissons et d'animaux est trop élevée	Valeur indicative : env. 60 cm de longueur de poisson pour 1 m ³ d'eau de bassin
	Les éléments filtrants sont encrassés	Nettoyer les éléments filtrants
	Le tube en verre à quartz est sale	Démonter UVC et nettoyer le verre à quartz
Le témoin de la lampe UVC ne s'allume pas.	La lampe UVC n'a plus de rendement	Il est nécessaire de remplacer la lampe UVC après 8.000 heures de service
	La prise de courant UVC n'est pas raccordée	Raccorder la prise de courant UVC
	La lampe UVC est défectueuse	Remplacer la lampe UVC
	Raccordement défectueux	Vérifier le raccordement électrique
Aucune sortie d'eau sur le retour au bassin	UVC surchauffé	Réenclenchement automatique de l'UVC après refroidissement
	La prise de la pompe n'est pas branchée	Brancher la prise de la pompe
	L'entrée dans le bassin est colmatée	Nettoyer l'entrée dans le bassin
	Récipient de filtrage/carter de la pompe bouchés	Nettoyer le récipient de filtrage/le carter de la pompe

Conditions de garantie

PfG assure une garantie de 2 ans à partir de la date de vente pour tout défaut de matériel ou de fabrication. La garantie est valable uniquement sur présentation du bon d'achat. Le recours en garantie s'annule lors d'une manipulation non conforme à la finalité, lors de dommage électrique ou mécanique entraîné par une utilisation abusive ainsi que lors de réparation incorrecte effectuée par un atelier de réparation non autorisé. Les réparations ne doivent être effectuées que par PfG ou par des ateliers de réparation habilités par PfG. Lors de la déclaration de recours en garantie, prière de faire parvenir à PfG la pièce ou l'appareil défectueux avec une description du défaut ainsi que le bon d'achat franco domicile. PfG se réserve le droit de facturer des coûts de main d'œuvre. PfG décline toute responsabilité pour des dommages survenus pendant le transport. Ces derniers devront être immédiatement déclarés auprès du transporteur. Toutes réclamations ultérieures, de quelque nature que ce soit, en particulier les dommages consécutifs, sont exclues. Cette garantie n'a aucun effet sur les réclamations du consommateur final vis-à-vis du négociant.

WAARSCHUWING

- Dit apparaat kan worden gebruikt door kinderen vanaf 8 jaar en daarnaast door personen met verminderde fysieke, sensorische of mentale vermogens of een gebrek aan ervaring en kennis, mits zij onder toezicht staan of geïnstrueerd werden over het veilige gebruik van het apparaat en de gevaren begrijpen, die hiermee samenhangen.
- Kinderen mogen niet met het apparaat spelen.
- Reiniging en onderhoud door de gebruiker mogen niet worden uitgevoerd door kinderen, die niet onder toezicht staan.
- Het apparaat moet beveiligd zijn via een aardlekschakelaar met een vastgestelde lekstroom van maximaal 30 mA.
- Apparaat alleen aansluiten als de elektrische specificaties van het apparaat en de voeding overeenstemmen. De specificaties staan op het typeplaatje van het apparaat, op de verpakking, of in deze handleiding vermeld.
- Dodelijk of ernstig lichamelijk letsel is mogelijk door elektrische schokken! Voor u in het water grijpt, moet u apparaten met een spanning >12 V AC of >30 V DC van het elektriciteitsnet scheiden.
- Apparaat niet gebruiken als elektrische snoeren of behuizing beschadigd zijn.
- Apparaat alleen toepassen wanneer er zich geen personen in het water ophouden.

Veiligheidsinstructies

Elektrische aansluiting

- Elektrische installaties dienen te voldoen aan de nationale opstellingsvoorschriften en mogen slechts door een elektricien worden uitgevoerd.
- Een persoon is een elektricien als hij of zij op grond van zijn of haar opleiding, kennis en ervaring in staat en bevoegd is, de aan hem of haar overgedragen werkzaamheden te beoordelen en uit te voeren. De werkzaamheden als specialist omvatten ook het herkennen van mogelijke gevaren en het in acht nemen van geldige regionale en nationale normen, voorschriften en bepalingen.
- Neem voor uw eigen veiligheid in geval van vragen of problemen contact op met een elektricien.
- Verlengkabels en stroomverdelers (bijv. stekkerdelen) moeten voor het gebruik buitenshuis geschikt zijn (spatwaterbestendig).
- Het apparaat, aansluitingen en stekkers zijn niet waterdicht en mogen niet onder water aangelegd of gemonteerd worden.
- Stekkerverbindingen tegen vocht beschermen.
- Apparaat alleen op een volgens de voorschriften geïnstalleerde wandcontactdoos aansluiten.

Veilig gebruik

- De veiligheidsafstand tussen het apparaat en het water moet minstens 2 m bedragen.
- Apparaat niet aan het elektrische snoer dragen of trekken.
- Snoeren beschermd tegen beschadigingen aanleggen en erop letten dat niemand erover kan struikelen.
- De behuizing van het apparaat of bijbehorende delen alleen openen als dit in de handleiding uitdrukkelijk is vereist.
- Alleen werkzaamheden aan het apparaat uitvoeren die in deze handleiding beschreven staan. Als problemen zich niet laten verhelpen contact opnemen met een klantenservice of in geval van twijfel met de fabrikant.
- Alleen originele onderdelen en toebehoren voor het apparaat toepassen.
- Het apparaat nooit aan technische modificaties onderwerpen.

Over deze gebruiksaanwijzing

Met de aanschaf van het product **PondoPress 5000** heeft u een goede keuze gemaakt.

Voordat u het apparaat in gebruik neemt dient u de gebruiksaanwijzing zorgvuldig door te lezen en zich met het apparaat vertrouwd te maken. Alle werkzaamheden aan en met dit apparaat mogen uitsluitend verricht worden als ze conform de onderhavige handleiding zijn.

Houdt u zich voor een juist en veilig gebruik stipt aan de veiligheidsvoorschriften.

Bewaar deze gebruiksaanwijzing zorgvuldig. Geef de gebruiksaanwijzing aan de nieuwe eigenaar wanneer het apparaat van eigenaar verwisselt.

Symbolen in deze handleiding

Waarschuwingen

De waarschuwingen in deze handleiding zijn met signaalwoorden gemarkeerd, die de mate van gevaar aangeven.



WAARSCHUWING

- Betekent een mogelijk gevaarlijke situatie.
- Bij niet aanhouden van de instructie kan dodelijk of ernstig lichamelijk letsel het gevolg zijn.



VOORZICHTIG

- Betekent een mogelijk gevaarlijke situatie.
- Bij niet aanhouden van de instructie kan licht lichamelijk letsel het gevolg zijn.



OPMERKING

Informatie, die voor een beter begrip of preventie van mogelijke materiële of milieuschade is bedoeld.

Overige instructies

A Verwijst naar een afbeelding, bijvoorbeeld afbeelding A.

→ Verwijst naar een ander hoofdstuk.

Beoogd gebruik

PondoPress 5000, verder "apparaat" genoemd, mag alleen als volgt worden gebruikt:

- Voor gebruik met schoon water.
- Voor het mechanisch en biologisch schoonmaken van tuinvijvers
- Gebruik onder naleving van de technische gegevens.

De in het apparaat ingebouwde UVC-lamp dient voor het doden van algen en bacteriën in het vijverwater. De straling van deze lamp is ook in kleine doses gevaarlijk voor ogen en huid. Gebruik de UVC-lamp nooit in een defecte behuizing of buiten de behuizing of voor andere doeleinden.

De volgende inperkingen gelden voor het apparaat:

- Transporteer nimmer andere vloeistoffen dan water.
- Nooit gebruiken zonder doorstromend water.
- Niet gebruiken voor commerciële of industriële doeleinden.
- Niet gebruiken in combinatie met chemicaliën, levensmiddelen, licht brandbare of explosieve stoffen.

Montage

Zo gaat u te werk:

A

PfG GmbH adviseert het gebruik van slangen, die geschikt zijn voor een druk van minstens 1 bar.

- Kort de verloopslangtulen zo ver in, dat de aansluitopening overeenkomt met de diameter van de slang. Zo voorkomt u drukverlies.
- D/Schuif de wartels over de slangtulen; schuif of draai daarna de slangen over de slangtulen en borg ze met slangklemmen.
- Plaats de vlakafdichting respectievelijk de O-ring voor de zwarte slangtule in de wartel en schroef deze vast op de inloopzijde van de drukfilter.

Plaatsen van het apparaat



WAARSCHUWING

Dood of zware verwondingen door gevaarlijke elektrische spanning!

- Het apparaat mag uitsluitend met een beschermkap worden gebruikt.
- Het apparaat moet overstromingsveilig op een afstand van minimaal 2 m van het water worden geplaatst.

Plaats het apparaat zodanig dat het niet wordt blootgesteld aan rechtstreeks zonlicht (max. 40 °C).

Zo gaat u te werk:

B

- Plaats de drukfilter minstens 2 m van de vijverrand, op een vaste en vlakke ondergrond en zorg er voor dat het niet onder water komt te staan. Als alternatief kunt u ook de filter tot ca. 5 cm onder het niveau van de klemmen in de grond plaatsen.
- Het hoogteverschil tussen filterdeksel en vrije wateruitloop mag max. 2 meter bedragen.
- Houd - om werkzaamheden aan het apparaat te kunnen verrichten - de toegang tot het deksel helemaal vrij.

Inbedrijfstelling



WAARSCHUWING

Dood of zware verwondingen door gevaarlijke elektrische spanning!

- Voordat u in het water grijpt, moet u eerst de netspanning van alle apparaten die zich in het water bevinden uitschakelen.
- De netspanning uitschakelen voordat er aan het apparaat mag worden gewerkt.



Let op! Gebruik het apparaat nooit met een waterdruk van meer dan 0,2 bar!

Zo gaat u te werk:

C

Belangrijk:

- Schakel eerst de pomp in en daarna het UV-C-voorzuiverapparaat.
- Gebruik het apparaat niet zonder waterdoorstroming.
- Het apparaat schakelt automatisch in nadat de elektrische aansluiting is gemaakt.

Inschakelen: Plaats de netstekker in de contactdoos.

- De controlelamp licht op.

Opmerking:

- Na nieuw-installatie bereikt het apparaat zijn volledige biologisch reinigende werking pas na enkele weken.
- Een omvangrijke bacteriële activiteit ontstaat pas vanaf een watertemperatuur van +10 °C.
- De ingebouwde temperatuursensor schakelt de UV-C-lamp bij oververhitting automatisch uit; de UV-C-lamp schakelt - na te zijn afgekoeld - automatisch weer in.

Controleer alle aansluitingen op dichtheid.

Uitschakelen: Trek de netstekker uit de contactdoos.

Reiniging en onderhoud



WAARSCHUWING

Dood of zware verwondingen door gevaarlijke elektrische spanning!

- Voordat u in het water grijpt, moet u eerst de netspanning van alle apparaten die zich in het water bevinden uitschakelen.
- De netspanning uitschakelen voordat er aan het apparaat mag worden gewerkt.

Aanwijzing:

- Controleer en reinig regelmatig de waterafvoer naar de vijver.
- Maak regelmatig de filtermedia schoon, bijvoorbeeld om de 4 weken, maar uiterlijk als uit de wateruitlaat troebel of vuil water naar de tuinvijver terugstroomt.
- Voer om te beginnen een snelle schoonmaakbeurt uit. Voer een volledige schoonmaakbeurt uit als een snelle schoonmaakbeurt niet afdoende is.
- Een verstopte filter kan tot ondichtheden leiden.
- Gebruik geen chemische schoonmaakmiddelen.

Snelle schoonmaakbeurt

Zo gaat u te werk:

- D
- Schakel de filterpomp uit.
 - Neem de slang weg van de filteruitloop door de wartel er af te draaien (1).
 - Neem - door de wartel van de filterinloop af te draaien - de slang van de filterinloop weg en schroef die vervolgens op de filteruitloop (2).
 - Schroef een slang (met slangtule) om het vuil af te tappen op de filterinloop.
 - Schakel de filterpomp in.
 - Trek stevig aan de schoonmaakhendel en maak een aantal pompslagen (3). Het schuimmateriaal van de filter wordt op deze manier mechanisch schoongemaakt, totdat het uitstromende water helder is.
 - Schakel de filterpomp uit.
 - Neem de vuilaftrapslang weg en sluit - voor het normale bedrijf - de slang weer aan (afb. A).

Complete reiniging uitvoeren

Zo gaat u te werk:

- E
- Neem alle slangen weg door de wartelmoeren er af te draaien (1).
 - Open de sluitklemmen van de filterhouder (2).
Houd de filterhouder vast bij de neerhouder en neem het deksel met het pakket filterschuim er af (3).
 - Leg het deksel op zijn kop op een zachte, schone ondergrond zodat het filterschuim met de drukring boven ligt (4).
 - Neem de drukring er af door de moer van de trekstang te draaien (4).
Houd met behulp van een combinatietang de trekstang tegen om de moer te kunnen losdraaien.
 - **Aanwijzing:** Trek de trekstang niet uit het deksel.
 - Trek het filterschuim er af (5).
 - Maak de filter schoon door deze krachtig onder stromend water samen te drukken (6). Reinig lavastenen, reservoirs, deksels met geperforeerde buis en drukring onder stromend water (6).
 - Schuif het filterschuim er zo op dat de trekstang in de uitsparing van het filterschuim ligt (7).
 - Plaats de drukring met de stanggeleiding naar onderen en schroef de moer op de trekstang (8).
Houd met behulp van een combinatietang de trekstang tegen om de moer te kunnen vastdraaien.
De geperforeerde buis moet volledig binnen de ringomtrek liggen.
 - Neem de dekselafdichting van de filterhouder af, en controleer de afdichting op beschadigingen, maak hem schoon of vervang hem zo nodig, en plaats hem op de bovenrand van de filterhouder.
 - Druk het deksel met het pakket filterschuim op de filterhouder en klik de sluitklemmen vast (9).
 - Voer een snelle schoonmaakbeurt uit (zie Snel schoonmaken).

Schoonmaken van het kwartsglas / Vervangen van de UV-C-lamp



VOORZICHTIG

De ultraviolette straling van de UVC-lamp kan ogen of huid verbranden!

- UVC-lamp nooit buiten de behuizing gebruiken.
- UVC-lamp nooit in een defecte behuizing gebruiken.



VOORZICHTIG

Kwartsglas en UVC-lamp kunnen breken en snijwonden veroorzaken.

- Voorzichtig met kwartsglas en UVC-lampen omgaan.



OPMERKING

Uit veiligheidsoverwegingen kan de UVC-lamp pas worden ingeschakeld, als de kop van het apparaat correct in de behuizing is ingebouwd.

Zo gaat u te werk:

F

Openen van het UV-C-voorzuiserapparaat

- Neem de afdekkap van het UV-C-voorzuiserapparaat af.
- Draai het UV-C-voorzuiserapparaat - tegen de richting van de klok in - tot aan de aanslag (bajonetsluiting) en trek deze samen met de O-ring voorzichtig uit het deksel van de filter (1).
- Los de plaatschroef zover, dat de punt van de schroef in de behuizing van de klemschroef verzonken is (2).
- Draai de klemschroef - tegen de richting van de klok in - er af (3).
- Trek het kwartsglas met de O-ring met een lichte draaibeweging naar voren toe af (4).
- Controleer het kwartsglas en de O-ring op beschadigingen en vervang ze zo nodig.
- Maak het uitwendige van het kwartsglas schoon met behulp van een vochtige doek.

Vervangen van de UV-C-lamp

Belangrijk: Gebruik alleen lampen waarvan de aanduiding en het vermogen overeenstemmen met die op het typeplaatje.

Vervang - voor een optimale filterwerking - de UV-C-lamp na ca. 8.000 bedrijfsuren.

- Trek de UV-C-lamp uit en vervang deze.

Samenbouwen van het UV-C-voorzuiserapparaat

- Plaats het kwartsglas met de O-ring tot aan de aanslag in de kop van het apparaat (6)
- Druk de O-ring in de spleet tussen de kop van het apparaat en het kwartsglas.
- Draai de klemschroef - met de richting van de klok mee - vast tot aan de aanslag (7).
- Trek de plaatschroef vast aan (8).
- Controleer de O-ring op de kop van het apparaat op beschadigingen en vervang zo nodig deze ring (9).
- Schuif de kop van het apparaat voorzichtig en onder lichte druk in de behuizing. Hierbij moeten de pallen van de behuizing in de gleuven van de bajonetsluiting grijpen.
- Draai de kop van het apparaat onder lichte druk - met de richting van de klok mee - tot aan de aanslag.
- Plaats de afdekkap voor het UV-C-voorzuiserapparaat weer terug.

Los plaatschroef zover, dat de punt van de schroef in de behuizing van de klemschroef verzonken is.

Draai de klemschroef - tegen de richting van de klok in - er af.

Trek het kwartsglas met de O-ring met een lichte draaibeweging naar voren toe af.

Trek de UV-C-lamp eruit en vervang deze.

Plaats het kwartsglas met de O-ring voorzichtig tot aan de aanslag in de kop van het apparaat.

- Reinig de O-ring en vervang hem indien hij beschadigd is.
- De O-ring moet in de spleet tussen de kop van het apparaat en het kwartsglas liggen.

Klemschroef met de wijzers van de klok mee tot de aanslag vastdraaien.

Plaatschroef vastdraaien.

Opslag/overwinteren

- Bij watertemperaturen beneden 8 °C of op zijn laatst bij kans op vorst, moet u het apparaat uit bedrijf nemen.
- Maak het apparaat leeg, reinig het grondig en controleer of het beschadigd is.
- Verwijder alle filterelementen, maak ze schoon en bewaar ze op een droge, vorstvrije plaats.
- De plaats van opslag mag niet toegankelijk zijn voor kinderen.
- Dek de filterhouder zo af dat er geen regenwater in kan binnendringen.
- Maak alle slangen, buizen en aansluitingen zoveel mogelijk leeg.

Slijtgedelen

- Filtermedia
- UV-C-lamp, kwartsglas en O-ring voor kwartsglas

Afvoer van het afgedankte apparaat



OPMERKING

Dit apparaat niet met het huishoudelijk afval afvoeren!

- Apparaat door afknippen van de netvoedingskabel onbruikbaar maken en via het daarvoor bedoelde inname-systeem afvoeren.

Verwijder de UVC-lamp via het daartoe bedoelde retourstelsel.

Storing verhelpen

Storing	Oorzaak	Remedie
Het apparaat presteert niet naar behoren	Apparaat nog niet lang in gebruik	De volledige biologisch reinigende werking wordt pas verkregen na enkele weken gebruik
	Het water is extreem vervuild.	Verwijder algen en bladeren uit de vijver, ververs het water
	Te veel vissen en dieren	Richtwaarde: ca. 60 cm (lengte) aan vis op 1 m ³ vijverwater
	De filtermedia zijn vervuild	Maak de filtermedia schoon
	De buis van kwartsglas is vervuild.	Demonteer de UV-C en maak het kwartsglas schoon
	De UV-C-lamp heeft geen lichtopbrengst meer	Vervang de lamp na ca. 8000 bedrijfsuren
De indicator van de UV-C-lamp brandt niet	De netstekker van de UV-C is niet aangesloten	Sluit de netstekker van de UV-C aan
	De UV-C-lamp is defect	Vervang de UV-C-lamp
	De aansluiting is defect	Controleer de elektrische aansluiting
	De UV-C is oververhit	Na te zijn afgekoeld schakelt de UV-C automatisch weer in
Er komt geen water uit de vijverinloop	De netstekker van de pomp is niet aangesloten	Sluit de netstekker van de pomp aan
	De vijverinloop is verstopt	Maak de vijverinloop schoon
	Het filterhuis/pomphuis is verstopt	Maak het filterhuis/pomphuis schoon

Garantievoorwaarden

PfG geeft vanaf de verkoopdatum gedurende 2 jaar garantie op aantoonbare materiaal- en fabricagefouten. Om aanspraak te kunnen maken op garantie moet u in het bezit zijn van de kassabon. De aanspraak op garantie vervalt bij onoordeelkundig gebruik, elektrische of mechanische beschadiging als gevolg van misbruik en tevens in geval van onvakkundige reparatie door niet bevoegde monteurs. Reparaties mogen uitsluitend worden verricht door PfG of door monteurs die door PfG hiervoor de bevoegdheid hebben gekregen. Om gebruik te maken van de garantie, kunt u het beschadigde apparaat of het defecte onderdeel samen met een foutenbeschrijving en de kassabon opsturen aan PfG. PfG behoudt zich het recht voor montagekosten aan te rekenen. PfG is niet aansprakelijk voor transportschade. Deze dient u onmiddellijk te verhalen op het transportbedrijf. Andere aanspraken, om het even van welke aard, maar in het bijzonder voor gevolgschade, zijn uitgesloten. Deze garantie is geen inbreuk op de aanspraken van de eindverbruiker jegens de dealer.

ADVERTENCIA

- Este equipo puede ser utilizado por niños a partir de 8 años y mayores así como por personas con capacidades físicas, sensoriales o mentales reducidas o que no dispongan de la experiencia y conocimientos necesarios, cuando sean supervisados o hayan sido instruidos en el uso seguro del equipo y los posibles peligros resultantes.
- Los niños no deben jugar con el equipo.
- Está prohibido que los niños ejecuten la limpieza y el mantenimiento sin supervisión.
- El equipo tiene que estar protegido con un dispositivo de protección contra corriente de fuga máxima de 30 mA.
- Conecte el equipo sólo cuando los datos eléctricos del equipo coincidan con los datos de la alimentación de corriente. Los datos del equipo se encuentran en la placa de datos técnicos en el equipo, en el embalaje o en estas instrucciones.
- Son posibles la muerte o lesiones graves por choque eléctrico. Antes de tocar el agua, separe de la red de corriente los equipos con una tensión >12 V CA o >30 V CC que se encuentran en el agua.
- No emplee el equipo cuando las líneas eléctricas o la caja estén dañadas.
- Opere el equipo sólo cuando no se encuentren personas en el agua.

Indicaciones de seguridad

Conexión eléctrica

- Las instalaciones eléctricas deben cumplir las prescripciones de montaje nacionales y se deben realizar sólo por un electricista calificado.
- Una persona es un electricista calificado cuando por su formación, conocimientos y experiencias profesionales es capaz y está autorizada a valorar y ejecutar los trabajos encargados. Los trabajos como personal técnico también incluyen el reconocimiento de los posibles peligros y el cumplimiento de las correspondientes normas, prescripciones y disposiciones regionales y nacionales.
- En caso de preguntas y problemas dirijase a personal electricista especializado.
- Las líneas de prolongación y distribuidores de corriente (p. ej. enchufes múltiples) deben ser apropiados para el empleo a la intemperie (protegido contra salpicaduras de agua).
- El equipo, las conexiones y las clavijas no son impermeables al agua y no se pueden tender ni montar en el agua.
- Proteja las conexiones de enchufe contra humedad.
- Conecte el equipo sólo a un tomacorriente instalado conforme a lo prescrito.

Funcionamiento seguro

- La distancia de seguridad del equipo al agua tiene que ser como mínimo de 2 m.
- No transporte ni tire el equipo por la línea eléctrica.
- Tienda las líneas con protección contra daños y garantice que ninguna persona tropiece con ellas.
- Abra la caja del equipo o las partes pertenecientes sólo si esto se requiere expresamente en estas instrucciones.
- Ejecute en el equipo sólo los trabajos descritos en estas instrucciones. Si no es posible eliminar determinados problemas diríjase a una oficina de atención a los clientes o en caso de dudas al fabricante.
- Emplee para el equipo sólo piezas de recambio y accesorios originales.
- No realice nunca modificaciones técnicas en el equipo.

Sobre estas instrucciones de uso

La compra del producto **PondoPress 5000** es una buena decisión.

Lea minuciosamente las instrucciones y familiarícese con el equipo antes de usar el mismo por primera vez. Todos los trabajos en y con este equipo sólo se deben ejecutar conforme a estas instrucciones.

Tenga necesariamente en cuenta las indicaciones de seguridad para garantizar un uso correcto y seguro del equipo. Guarde cuidadosamente estas instrucciones. Entregue estas instrucciones al nuevo propietario en caso de cambio de propietario.

Símbolos en estas instrucciones

Indicaciones de advertencia

Las indicaciones de advertencia contenidas en estas instrucciones están clasificadas mediante palabras de advertencia que muestran la dimensión del peligro.



ADVERTENCIA

- Denomina una situación posiblemente peligrosa.
- En caso de incumplimiento, la consecuencia puede ser la muerte o una lesión muy grave.



CUIDADO

- Denomina una situación posiblemente peligrosa.
- En caso de incumplimiento, la consecuencia puede ser una lesión ligera.



INDICACIÓN

Informaciones que sirven para una mejor comprensión o la prevención de posibles daños materiales o medioambientales.

Otras indicaciones

□ A Referencia a una ilustración, p. ej. ilustración A.

→ Referencia a otro capítulo.

Uso conforme a lo prescrito

PondoPress 5000, denominado "equipo", se puede utilizar sólo de la forma siguiente:

- Para la operación con agua limpia.
- Para la limpieza mecánica y biológica de estanques de jardín
- Operación observando los datos técnicos.

La lámpara UVC montada en el equipo sirve para matar las algas y bacterias en el agua de estanque. Su radiación es peligrosa para los ojos y la piel, también en pequeñas dosificaciones. La lámpara UVC nunca se debe emplear en una carcasa defectuosa o fuera de su carcasa o para otros fines.

Para el equipo son válidas las siguientes limitaciones:

- No transporte nunca otros líquidos que no sea el agua.
- No opere nunca sin circulación de agua.
- No emplee el equipo para fines industriales.
- No emplee el equipo en combinación con productos químicos, alimentos y sustancias fácilmente inflamables o explosivos.

Montaje

Proceda de la forma siguiente:

A

PfG GmbH recomienda tubos flexibles apropiados para una presión mínima de 1 bar.

- Acorte las boquillas portatubos escalonadas hasta que la abertura de conexión corresponda al diámetro del tubo flexible. De esta forma se evitan pérdidas de presión.
- Ponga las tuercas racores sobre las boquillas portatubos escalonadas, desplace y enrosque los tubos flexibles en la boquilla portatubo escalonada y asegúrelos con abrazaderas para tubos flexibles.
- Coloque la junta plana o el anillo en O en la tuerca racor para la boquilla portatubo y enrósquela en la entrada del filtro a presión.

Emplazamiento



ADVERTENCIA

Son posibles la muerte o lesiones graves por tensión eléctrica peligrosa.

- Opere el equipo sólo con la cubierta protectora.
- Emplace el equipo protegido contra inundación a una distancia mínima de 2 m del agua.

Emplace el equipo de forma que no esté expuesto a la radiación directa del sol (max. 40 °C).

Proceda de la forma siguiente:

B

- Coloque el filtro a presión por lo menos a 2 m de distancia del borde del estanque sobre una base resistente y plana y protegido contra la inundación. Como alternativa se puede sumergir el filtro en la tierra hasta aprox. 5 cm debajo de las pinzas de cierre.
- La diferencia de altura entre la tapa del filtro y el punto de salida libre debe ser como máximo de 2 m.
- Observe de que se pueda acceder a la tapa sin problemas para poder ejecutar los trabajos en el equipo.

Puesta en marcha



ADVERTENCIA

Son posibles la muerte o lesiones graves por tensión eléctrica peligrosa.

- Desconecte la tensión de alimentación de todos los equipos que se encuentran en el agua antes de tocar el agua.
- Antes de realizar trabajos en el equipo desconecte la tensión de alimentación.



¡Atención! No opere nunca el equipo con una presión del agua por encima de 0,2 bar.

Proceda de la forma siguiente:

C

Importante:

- Conecte primero la bomba y después el equipo preclarificador UVC.
- No opere el equipo sin circulación de agua.
- El equipo se conecta automáticamente cuando se haya realizado la conexión eléctrica.

Conexión: Enchufe la clavija de red en el tomacorriente.

- La lámpara de control se ilumina.

Nota:

- El equipo alcanza su pleno efecto limpiador biológico algunas semanas después de su primera instalación.
- Una amplia actividad de las bacterias empieza a partir de una temperatura del agua de + 10 °C.
- El controlador de temperatura montado desconecta automáticamente la lámpara UVC en caso de un calentamiento excesivo. La lámpara UVC se conecta automáticamente después del enfriamiento.

Compruebe la hermeticidad de todas las conexiones.

Desconexión: Saque la clavija de la red.

Limpieza y mantenimiento



ADVERTENCIA

Son posibles la muerte o lesiones graves por tensión eléctrica peligrosa.

- Desconecte la tensión de alimentación de todos los equipos que se encuentran en el agua antes de tocar el agua.
- Antes de realizar trabajos en el equipo desconecte la tensión de alimentación.

Nota:

- Controle y limpie regularmente la salida de agua al estanque.
- Limpie regularmente (p. ej. cada cuatro semanas) los medios filtrantes, pero a más tardar cuando retorne agua turbia o sucia de la salida de agua al estanque de jardín.
- Ejecute primero una limpieza rápida. Si esto no es suficiente ejecute una limpieza completa.
- Un filtro obstruido puede provocar fugas.
- No emplee productos de limpieza químicos.

Limpieza rápida

Proceda de la forma siguiente:

- D
- Desconecte la bomba de filtro.
 - Quite el tubo flexible de la salida del filtro desenroscando la tuerca racor (1).
 - Quite el tubo flexible de la entrada del filtro desenroscando la tuerca racor y enrósquelo en la salida de filtro (2).
 - Enrosque un tubo flexible de desagüe de suciedades con boquilla portatubo escalonada en la entrada de filtro.
 - Conecte la bomba de filtro.
 - Tire fuertemente del grifo de limpieza y "bombee" varias veces (3). Los elementos de espuma filtrantes se limpian de forma mecánica hasta que el agua salga clara.
 - Desconecte la bomba de filtro.
 - Quite el tubo flexible de desagüe de suciedades y conecte los tubos flexibles de forma correcta para el funcionamiento normal (ilustración A).

Ejecutar una limpieza completa

Proceda de la forma siguiente:

- E
- Quite todos los tubos flexibles desenroscando las tuercas racor (1).
 - Abra las pinzas de cierre del recipiente de filtro (2).
Sujete el recipiente de filtro en el sujetador y suba la tapa con el paquete de elementos de espuma filtrantes (3).
 - Coloque la tapa cabeza abajo sobre una base suave y limpia de forma que los elementos de espuma filtrantes con el anillo de presión estén hacia arriba (4).
 - Quite el anillo de presión soltando la tuerca de la barra de tracción (4).
Sujete la barra de tracción con un alicate universal para soltar la tuerca.
Nota:No saque la barra de tracción de la tapa.
 - Saque los elementos de espuma filtrantes (5).
 - Límpielos presionándolos fuertemente bajo el agua corriente (6). Limpie los recipientes, la tapa con tubo de rejilla y anillo de presión bajo agua corriente (6).
 - Introduzca los elementos de espuma filtrantes hasta que la barra de tracción se encuentre en la entalladura de los elementos de espuma filtrantes (7).
 - Ponga el anillo de presión con la guía de barra hacia abajo y enrósque la tuerca en la barra de tracción (8).
Sujete la barra de tracción con un alicate universal para fijar la tuerca.
El tubo de rejilla se tiene que encontrar completamente en el diámetro del anillo.
 - Quite la junta de tapa del recipiente y compruebe si presenta daños, límpiela o sustitúyala y colóquela en el borde superior del recipiente.
 - Presione la tapa con el paquete de elementos de espuma filtrantes sobre el recipiente y enclave las pinzas de cierre (9).
 - Ejecute una limpieza rápida (véase limpieza rápida).

Limpeza del vidrio cuarzoso / sustitución de la lámpara UVC



CUIDADO

La radiación ultravioleta de la lámpara UVC puede quemar los ojos o la piel.

- No opere nunca la lámpara UVC fuera de la carcasa.
- No opere nunca la lámpara UVC en una carcasa defectuosa.



CUIDADO

El vidrio de cuarzo y la lámpara UVC se pueden romper y ocasionar lesiones de corte.

- Manipule con cuidado el vidrio de cuarzo y la lámpara UVC.



INDICACIÓN

Por razones de seguridad, la lámpara UVC sólo se puede conectar cuando se haya montado correctamente la cabeza del equipo en la carcasa.

Proceda de la forma siguiente:

F

Abertura del equipo preclarificador UVC

- Quite la tapa cobertora del equipo preclarificador UVC.
- Gire el equipo preclarificador UVC en sentido antihorario hasta el tope (cierre de bayoneta) y sáquelo junto con el anillo en O cuidadosamente de la tapa del filtro (1).
- Afloje el tornillo de chapa hasta que la punta del tornillo esté encajada en la carcasa del tornillo de fijación (2).
- Desenrosque el tornillo de fijación en sentido antihorario (3).
- Saque el vidrio cuarzoso con el anillo en O con un ligero movimiento de giro hacia delante (4).
- Compruebe si el vidrio cuarzoso y el anillo en O están dañados y sustitúyalos si fuera necesario.
- Limpie el vidrio cuarzoso por fuera con un paño húmedo.

Sustitución de la lámpara UVC

Importante: Emplee sólo lámparas cuya denominación y especificación de potencia se correspondan con las especificaciones en la placa de datos técnicos.

Para una potencia de filtraje óptima se debe cambiar la lámpara UVC después de aprox. 8.000 horas de servicio.

- Saque y cambie la lámpara UVC.

Montaje del equipo preclarificador UVC

- Introduzca el vidrio cuarzoso con el anillo en O hasta el tope en la cabeza del equipo (6).
 - El anillo en O se tiene que presionar en la ranura entre la cabeza del equipo y el vidrio cuarzoso.
 - Enrosque el tornillo de apriete en el sentido horario hasta el tope (7).
 - Apriete el tornillo de chapa (8).
 - Controle si el anillo en O (12) en la cabeza del equipo presenta daños y sustitúyalo si fuera necesario (9).
 - Introduzca la cabeza del equipo cuidadosamente con una ligera presión en la carcasa. Los pivotes de la carcasa tienen que agarrar en las ranuras del cierre de bayoneta.
 - Gire la cabeza del equipo con una ligera presión en el sentido horario hasta el tope.
 - Coloque de nuevo la tapa cobertora del equipo preclarificador UVC.
- Afloje el tornillo de chapa hasta que la punta del tornillo esté encajada en la caja del tornillo de fijación. Desenrosque el tornillo de fijación en sentido antihorario. Saque el vidrio cuarzoso con la junta tórica con un ligero movimiento de giro hacia delante. Saque y sustituya la lámpara UVC. Introduzca el vidrio cuarzoso con la junta tórica cuidadosamente en la cabeza del equipo hasta el tope.
- Limpie la junta tórica. Sustitúyala si estuviera dañada.
 - La junta tórica tiene que estar en la ranura entre la cabeza del equipo y el vidrio cuarzoso.
- Enrosque el tornillo de fijación en sentido horario hasta el tope. Apriete el tornillo de chapa.

Almacenamiento / Conservación durante el invierno

- El equipo se tiene que poner fuera de servicio si la temperatura del agua baja por debajo de 8 °C o a más tardar cuando se esperen heladas.
- Vacíe el equipo, límpielo minuciosamente y compruebe si está dañado.
- Quite y limpie todos los medios filtrantes y almacénelos secos y protegidos contra heladas.
- El lugar de almacenamiento no debe estar al alcance de los niños.
- Cubra el recipiente de filtro de forma que no pueda entrar el agua de lluvia.
- Vacíe lo más posible todos los tubos flexibles, tuberías y conexiones.

Piezas de desgaste

- Medios filtrantes
- Lámpara UVC, vidrio cuarzoso y junta tórica para vidrio cuarzoso

Desecho



INDICACIÓN

Está prohibido desechar este equipo en la basura doméstica.

- Inutilice el equipo cortando el cable y entréguelo al sistema de recogida previsto.

Deseche la lámpara UVC a través del sistema de recogida previsto.

Eliminación de fallos

Fallo	Causa	Acción correctora
El rendimiento del equipo es insuficiente.	El equipo funciona desde hace poco tiempo.	El pleno efecto limpiador biológico se alcanza después de algunas semanas.
	El agua está extremadamente sucia.	Elimine las algas y hojas del estanque. Cambie el agua
	Exceso de peces y animales en el estanque	Valor aproximativo: Peces en una longitud de aprox. 60 cm por 1 m ³ de agua de estanque
	Medios filtrantes sucios	Limpie los medios filtrantes
	El tubo de vidrio cuarzoso está sucio	Desmonte el UVC y limpie el vidrio cuarzoso
La indicación de la lámpara UVC no se ilumina.	La lámpara UVC ya no tiene rendimiento	La lámpara se tiene que sustituir después de 8.000 horas de servicio.
	La clavija del UVC no está conectada a la red	Conecte la clavija de UVC a la red
	Lámpara UVC defectuosa	Sustituya la lámpara UVC
	Conexión defectuosa	Compruebe la conexión eléctrica
No sale agua por la entrada del estanque	UVC sobrecalentado	El UVC se conecta automáticamente después del enfriamiento.
	La clavija de la bomba no está conectada a la red	Conecte la clavija de la bomba a la red
	Entrada del estanque obstruida	Limpie la entrada del estanque
	Recipiente de filtro / carcasa de la bomba obstruidos	Limpie el recipiente de filtro / la carcasa de la bomba

Condiciones de garantía

PfG concede 2 años de garantía a partir de la fecha de venta por defectos de material y de fabricación comprobados. La condición para la prestación de garantía es la presentación del comprobante de compra. El derecho a garantía cae en caso de una manipulación inadecuada, daños eléctricos o mecánicos debido a un uso indebido y trabajos de reparación inadecuados realizados por talleres no autorizados. Los trabajos de reparación sólo se deben ejecutar por PfG o talleres autorizados por PfG. En caso de presentación de derechos a garantía envíe el equipo reclamado o el componente defectuoso con una descripción del defecto y el comprobante de compra franco domicilio a PfG. PfG se reserva el derecho a reclamar los costes de montaje. PfG no se responsabiliza por los daños de transporte. Los daños de transporte se tienen que reclamar de inmediato a la agencia de transporte. Quedan excluidos cualquier otro derecho y especialmente los derechos por daños consecuenciales. Esta garantía no afecta los derechos del cliente final frente al comerciante.

AVISO

- O aparelho pode ser utilizado por crianças com idade igual ou superior a 8 anos e pessoas com capacidades físicas, sensoriais ou mentais reduzidas ou com falta de experiência ou conhecimentos, enquanto vigiadas por adultos ou quando foram informadas sobre o uso seguro do aparelho e entenderam os riscos remanescentes.
- Crianças não podem brincar com o aparelho.
- A limpeza e a manutenção não podem ser realizadas por crianças sem que sejam vigiadas por adultos.
- O disjuntor de corrente de avaria deve proteger o aparelho com o valor máximo de 30 mA - rated leakage current.
- Antes de conectar o aparelho, controlar que as características eléctricas do aparelho correspondem às da rede eléctrica. As características do aparelho estão indicadas na etiqueta de identificação, sobre a embalagem ou nestas instruções de uso.
- Morte ou graves lesões por electrocussão! Antes de meter a mão na água, desligue todos os aparelhos com uma tensão eléctrica >12 V AC ou >30 V DC que se encontram na água.
- O aparelho não pode ser utilizado quando apresenta cabos e fios defeituosos ou a carcaça danificada.
- Operar o aparelho só quando não estão pessoas na água.

Instruções de segurança

Conexão eléctrica

- Todas as instalações eléctricas devem preencher os requisitos constantes das normas nacionais, podendo ser realizadas só por um electricista qualificado e autorizado.
- É electricista quem em virtude da sua formação profissional, conhecimentos e experiência profissional tem a habilitação e autorização para julgar e realizar os trabalhos dos quais for encarregado. O trabalho como electricista também inclui a capacidade de reconhecer eventuais perigos e a observação das normas, disposições e regulamentos nacionais e regionais.
- Se houver dúvidas ou problemas, dirija-se a um electricista qualificado e autorizado!
- Os fios de extensão e distribuidores eléctricos (por exemplo, conjunto de várias tomadas) devem ser autorizados para a utilização fora da casa (protecção contra salpicos de água).
- O aparelho, os pontos de conexão e as fichas não são à prova de água, não podendo ser banhados.
- Proteger a ficha contra a penetração de água.
- Conectar o aparelho só com uma tomada instalada de acordo com as normas vigentes.

Operação segura

- Entre o aparelho e a água deve ser observada uma distância mínima de 2 m.
- Não transportar ou puxar o aparelho pelo cabo eléctrico.
- Instalar os cabos e fios de forma que estejam protegidos contra danificação e ninguém possa tropeçar.
- Não abrir a carcaça do aparelho ou os componentes do mesmo, a menos que as instruções de uso autorizem expressamente tal intervenção.
- Fazer só os trabalhos, no aparelho, descritos nestas instruções de uso. Recomendamos que se dirija a um centro de serviço ou, em caso de dúvida, ao fabricante, caso não consiga eliminar os problemas.
- Utilizar exclusivamente peças e acessórios originais para o aparelho.
- Nunca proceda a modificações técnicas do aparelho.

Informação relativa a estas instruções de uso

Com a aquisição do produto **PondoPress 5000** tomou uma boa decisão.

Antes de utilizar pela primeira vez o aparelho, leia atentamente as instruções de uso e familiarize-se com a operação. Todos os trabalhos com este aparelho poderão ser realizados exclusivamente conforme as presentes instruções.

Observe estritamente as instruções de segurança com respeito ao uso correcto e seguro do aparelho.

Guarde estas instruções de uso em local seguro. Se ceder o aparelho a outra pessoa, entregue-lhe as instruções de uso.

Símbolos usados nestas instruções

Instruções de advertência

As instruções de advertência estão classificadas por palavras-sinal que informam sobre o grau do perigo.



ADVERTÊNCIA

- Refere-se a uma situação eventualmente perigosa.
- A não observação pode provocar a morte ou lesões muito graves.



CUIDADO

- Refere-se a uma situação eventualmente perigosa.
- A não observação pode provocar ligeiras lesões ou ferimentos não graves.



NOTA

Informações que servem para compreender melhor ou prevenir eventuais danos materiais ou ecológicos.

Outras instruções

A Faz referência a uma figura, p. ex., figura A

→ Nota remissiva a outro capítulo

Emprego conforme o fim de utilização acordado

PondoPress 5000, doravante designado aparelho", só pode ser utilizado conforme descrito abaixo:

- Para a operação com água limpa.
- Para a limpeza mecânica e biológica de lagos e tanques de jardim.
- Operação, sendo observadas as características técnicas.

A lâmpada UVC do aparelho serve para matar as algas e bactérias contidas na água do lago. Mesmo em baixas quantidades, os raios da lâmpada podem prejudicar os olhos e a pele. A lâmpada UVC nunca pode ser utilizada numa carcaça defeituosa ou fora do aparelho ou para outros fins.

O aparelho está sujeito a estas restrições:

- Nunca bombear outros líquidos que não a água.
- Nunca operar a bomba sem que seja percorrida por água.
- Não serve para utilizações industriais.
- Não utilizar em contacto com produtos químicos, géneros alimentícios, combustíveis ou substâncias explosivas.

Montagem

Proceder conforme descrito abaixo:

A

A PfG GmbH recomenda mangueiras que sirvam para uma pressão igual ou superior a 1 bar.

- Encurtar os bocais escalonados até que a abertura corresponda ao diâmetro da mangueira. Deste modo evitam-se perdas de pressão.
- Enfiar as porcas de capa sobre os bocais escalonados, ligar as mangueiras aos bocais escalonados e fixar mediante abraçadeiras.
- Colocar o anel de vedação plano ou o O-ring na porca de capa para o bocal preto e enroscar ao ponto de entrada do filtro de pressão.

Instalação



AVISO

Morte ou graves lesões por tensão eléctrica perigosa!

- Operar o aparelho só com a cobertura de protecção.
- O aparelho não pode ser banhado nem mergulhado e deve apresentar uma distância mínima de 2 m à água.

Coloque o aparelho num recinto que o proteja da radiação solar directa (max. 40 °C).

Proceder conforme descrito abaixo:

B

- Coloque o filtro de pressão a uma distância mínima de 2 m da borda do tanque sobre uma base resistente e plana, de forma que não possa ser banhado. Como alternativa, o filtro pode ser embebido na terra até 5 cm por baixo das molas de fecho.
- A diferença de nível entre a tampa do filtro e o ponto de escoamento livre não pode exceder 2 m.
- Deve existir sempre acesso livre à tampa para poder fazer trabalhos no aparelho.

Colocar o aparelho em operação



AVISO

Morte ou graves lesões por tensão eléctrica perigosa!

- Antes de meter a mão na água, desligue a alimentação eléctrica de todos os aparelhos que se encontram na água.
- Antes de trabalhar no aparelho, desligar a alimentação eléctrica.



Atenção! Não opere o aparelho com uma pressão de água superior a 0,2 bar!

Proceder conforme descrito abaixo:

C

Nota importante:

- Ligar primeiro a bomba e depois o aparelho de pré-tratamento UVC.
- Nunca operar o aparelho sem que seja percorrido por água.
- O aparelho é ligado automaticamente com o estabelecimento da alimentação eléctrica.

Ligar: Conectar a ficha à tomada.

- A lâmpada indicadora é acesa.

Nota:

- Cada aparelho atinge o seu pleno efeito de limpeza biológica só depois de várias semanas.
- Uma acção eficiente ao nível das bactérias é obtida só a partir de uma temperatura da água de +10 °C.
- O termóstato desliga automaticamente a lâmpada UVC em caso de aquecimento excessivo. Depois de arrefecida, a lâmpada volta a ser ligada.

Controlar a ausência de fugas em todos os pontos de união.

Desligar: Desconectar a ficha.

Limpeza e manutenção



AVISO

Morte ou graves lesões por tensão eléctrica perigosa!

- Antes de meter a mão na água, desligue a alimentação eléctrica de todos os aparelhos que se encontram na água.
- Antes de trabalhar no aparelho, desligar a alimentação eléctrica.

Nota:

- Verifique e limpe regularmente a mangueira de retorno de água para o tanque.
- Convém limpar os elementos filtrantes com regularidade (p. ex. de 4 em 4 semanas), mas o mais tardar quando do bocal de saída sai água suja ou turva para o tanque.
- Faça primeiro uma limpeza rápida. Se a limpeza rápida for insuficiente, será necessária uma limpeza completa.
- O filtro entupido pode provocar permeabilidades e fugas.
- Não use produtos químicos para a limpeza.

Limpeza rápida

Proceder conforme descrito abaixo:

- D
- Desligar a bomba.
 - Desenroscar a porca de capa a fim de retirar a mangueira do ponto de saída do filtro (1).
 - Desenroscar a porca de capa a fim de retirar a mangueira do ponto de entrada do filtro e ligar ao ponto de saída (2).
 - Ligar uma mangueira de descarga de água suja, dotada de bocal escalonado, ao ponto de entrada do filtro.
 - Ligar a bomba.
 - Puxar com força o puxador de limpeza e "bombar" várias vezes (3). Os elementos de espuma são mecanicamente limpos até que saia água clara.
 - Desligar a bomba.
 - Retirar a mangueira de água suja e voltar a ligar correctamente todas as mangueiras, com vista à operação normal (figura A).

Fazer limpeza total

Proceder conforme descrito abaixo:

- E
- Abrir todas as porcas de capa e tirar todas as mangueiras (1).
 - Abrir as molas de fecho do depósito do filtro (2).
Segurar o depósito pelo retentor e retirar a tampa com o pacote de elementos de espuma (3).
 - Colocar a tampa, com a cabeça voltada para baixo, sobre uma base macia e limpa de forma que os elementos de espuma e o anel de pressão estão virados para cima (4).
 - Desenroscar a porca a fim de retirar o anel de pressão do tirante (4).
Para desapertar a porca, segurar o tirante mediante um alicate universal.
 - **Nota:** Não tirar o tirante da tampa.
 - Afastar os elementos de espuma (5).
 - Espremer bem várias vezes e limpar simultaneamente sob água corrente (6). Lavar em água corrente o depósito, a tampa com tubo de rede e o anel de pressão (6).
 - Colocar os elementos de espuma de modo que o tirante fique no rebaixo dos mesmos (7).
 - Aplicar o anel de pressão com a guia virada para baixo e enroscar a porca ao tirante (8).
Para apertar a porca, segurar o tirante mediante um alicate universal.
O tubo de rede deve ajustar-se totalmente ao diâmetro do anel.
 - Retirar o elemento de vedação do depósito e controlar com respeito a eventuais defeitos, limpar ou substituir o elemento e aplicar à borda superior do depósito.
 - Aplicar a tampa, com o pacote de elementos de espuma, ao depósito e fazer as molas (9) engatar.
 - Fazer limpeza rápida (ver "Limpeza rápida").

Limpar o vidro de cristal / Mudar a lâmpada UVC



CUIDADO

A radiação ultravioleta da lâmpada UVC é susceptível de causar queimaduras dos olhos ou da pele.

- Nunca utilizar a lâmpada UVC fora da carcaça.
- Nunca utilizar a lâmpada UVC numa caixa defeituosa.



CUIDADO

O vidro de sílica e a lâmpada UVC podem partir-se e provocar cortadelas.

- Ter muito cuidado ao manusear o vidro de sílica e a lâmpada UVC.



NOTA

Por razões de segurança, a lâmpada UVC não pode ser activada sem que a cabeça do aparelho esteja correctamente montada na carcaça.

Proceder conforme descrito abaixo:

F

Abrir o aparelho de pré-tratamento UVC

- Retirar a tampa do aparelho de pré-tratamento UVC.
- Girar o aparelho de pré-tratamento UVC no sentido contrário ao dos ponteiros do relógio, até encontrar resistência (fecho de baioneta), e retirar cuidadosamente da tampa do filtro juntamente com o O-ring (1).
- Desapertar o parafuso de rosca de chapa até que a sua ponta tenha entrado na caixa do parafuso de aperto (2).
- Desenroskar o parafuso de aperto no sentido contrário ao dos ponteiros do relógio (3).
- Retirar o vidro de cristal e o O-ring com um ligeiro movimento giratório (4).
- Controlar o vidro de cristal e o O-ring com respeito a eventuais defeitos e, se preciso, substituir.
- Limpar o lado exterior do vidro de cristal mediante um pano húmido.

Substituir a lâmpada UVC

Nota importante: Podem ser utilizadas só lâmpadas cuja designação e potência correspondam às informações indicadas na placa de características.

Para garantir o efeito de filtragem óptimo, a lâmpada UVC deve ser substituída após 8.000 horas de serviço.

- Retirar e substituir a lâmpada UVC.

Montar o aparelho de pré-tratamento UVC

- Introduzir o vidro de cristal, com O-ring, na cabeça (6) do aparelho, até encontrarem resistência.
- Obrigar o O-ring a entrar na fenda situada entre a cabeça do aparelho e o vidro de cristal.
- Apertar o parafuso de aperto, no sentido dos ponteiros do relógio (7).
- Apertar o parafuso de rosca de chapa (8).
- Controlar o O-ring, na cabeça do aparelho, com respeito a eventuais defeitos e, se preciso, substituir (9).
- Introduzir cuidadosamente, com ligeira pressão, a cabeça na carcaça. As respigas da caixa devem entrar nas ranhuras do fecho de baioneta.
- Girar com pouca pressão a cabeça do aparelho no sentido dos ponteiros do relógio, até encontrar resistência.
- Aplicar a tampa ao aparelho de pré-tratamento UVC.

Desandar o parafuso de rosca de chapa até que a sua ponta tenha entrado na caixa do parafuso de aperto.

Desenroskar o parafuso de aperto no sentido contrário ao dos ponteiros do relógio.

Retirar o vidro de cristal e o O-ring com um ligeiro movimento giratório.

Retirar a lâmpada UVC e substituir.

Introduzir o vidro de cristal com o O-ring na cabeça do aparelho, até encontrar resistência.

– Limpar o O-ring e, se preciso, substituir.

– D O O-ring deve encontrar-se na fenda situada entre a cabeça e o vidro de cristal.

Fixar o parafuso de aperto, no sentido dos ponteiros do relógio, até encontrar resistência.

Apertar o parafuso de rosca de chapa.

Armazenar/Invernar

- O aparelho deve ser colocado fora de serviço a temperaturas inferiores a 8 °C da água ou em caso de geada.
- Esvaziar o aparelho, fazer limpeza cuidadosa e controlar quanto a eventuais defeitos.
- Tirar, limpar, secar e guardar à prova de geada todos os elementos do filtro.
- Guardar os elementos e componentes fora do alcance de crianças.
- Tapar o depósito do filtro de forma que não possa penetrar água pluvial.
- Esvaziar na medida do possível todas as mangueiras, tubos e ligações.

Peças de desgaste

- Elementos filtrantes
- Lâmpada UVC, cristal e O-ring para o cristal

Descartar o aparelho usado



NOTA

O aparelho não poderá ser eliminado com o lixo doméstico.

- Tornar o aparelho inutilizável pela separação dos fios eléctricos e entregar ao sistema de recolha selectiva.

Elimine a lâmpada UVC gasta só através do sistema de recolha selectiva de lixo.

Eliminação de falhas

Avaria/Falha	Causa	Remédio
Efeito insatisfatório do aparelho	Período de funcionamento insuficiente	O pleno efeito da limpeza biológica é atingido só após algumas semanas
	Água muito suja	Tirar algas e folhas do lago, substituir a água
	Excesso de animais no tanque	Valor de orientação: 60 cm de comprimento de peixe por 1 m ³ de água
	Elementos filtrantes sujos	Limpar os elementos filtrantes
	Tubo de vidro sujo	Desmontar o aparelho UVC e limpar vidro de cristal
O LED da lâmpada UVC não se acende	Lâmpada UVC sem rendimento	A lâmpada deve ser substituída de 8.000 em 8.000 horas
	A ficha do UVC não está conectada	Conectar a ficha eléctrica do aparelho UVC
	Lâmpada UVC defeituosa	Substituir a lâmpada UVC
	Ligação defeituosa	Verificar a ligação eléctrica
Da mangueira de retorno do sistema não sai água ao tanque	Sobreaquecimento UVC	Depois de arrefecido, o UVC é ligado automaticamente
	A ficha eléctrica da bomba não está conectada	Conectar a ficha da bomba
	Mangueira de retorno entupida	Desentupir a mangueira
Depósito do filtro ou carcaça da bomba entupida	Depósito do filtro ou carcaça da bomba entupida	Limpar depósito do filtro ou carcaça da bomba

Condições de garantia

A PfG concede 2 anos de garantia a partir da data de aquisição, respondendo por defeitos de material e fabrico comprovados. A prestação de garantia implica a apresentação do talão de caixa. O direito à garantia caduca em caso de manejo incorrecto, danos eléctricos ou mecânicos provocados por uso fora do fim de utilização acordado ou reparação indevida por oficina não autorizada. Todas as reparações poderão ser executadas exclusivamente pela PfG ou por uma oficina concessionária. Em cada caso abrangido pelo direito à garantia, envie o aparelho defeituoso ou o componente defeituoso, franco domicílio, à PfG, incluindo breve descrição do defeito e talão de aquisição. A PfG reserva-se o direito de reclamar o pagamento da reparação. A PfG denega a responsabilidade por danos ocasionados durante o transporte do aparelho. O direito à indemnização de tais danos deve ser imediatamente dirigido à companhia de transporte competente. Ficam excluídos quaisquer outros direitos, especialmente com respeito a outros prejuízos resultantes de um determinado dano. Esta garantia não afecta eventuais direitos do cliente final contra o revendedor.

Traduzione delle istruzioni d'uso originali

AVVISO

- Questo apparecchio può essere utilizzato da bambini di età superiore a 8 anni e da persone con capacità fisiche, sensoriali o mentali ridotte, se sono supervisionate o se sono state istruite sull'uso sicuro dell'apparecchio e che sono in grado di comprendere i pericoli che ne possono derivare.
- Ai bambini è vietato giocare con l'apparecchio.
- La pulizia e la manutenzione utente non devono essere effettuate da bambini senza opportuna supervisione.
- L'apparecchio deve essere protetto con un dispositivo di protezione per correnti di guasto con una corrente di taratura di max. 30 mA.
- Collegare l'apparecchio solo se i dati elettrici dell'apparecchio e dell'alimentazione elettrica coincidono. I dati sono riportati sulla targhetta di identificazione dell'apparecchio, sulla confezione, oppure nelle presenti istruzioni d'uso.
- Possibilità di morte o di gravi lesioni dovute a folgorazione! Prima di infilare le mani nell'acqua, scollegare dalla tensione elettrica gli apparecchi in acqua funzionanti con una tensione >12 V AC o >30 V DC.
- Non utilizzare l'apparecchio se i cavi elettrici o l'alloggiamento sono danneggiati.
- Far funzionare l'apparecchio solo se non ci sono persone in acqua.

Avvertenze di sicurezza

Allacciamento elettrico

- Le installazioni elettriche devono soddisfare le disposizioni d'installazione nazionali e possono essere eseguite solo da un elettricista specializzato.
- Una persona viene considerata un elettricista specializzato se essa è abilitata e autorizzata - data la formazione professionale, le cognizioni tecniche e l'esperienza - a valutare e ad eseguire gli interventi conferiti. Il lavoro del tecnico comprende anche il saper riconoscere eventuali pericoli e l'osservanza delle norme, prescrizioni e disposizioni nazionali vigenti in materia.
- Rivolgersi ad un elettricista specializzato qualora dovessero sorgere domande e problemi.
- I cavi di prolungamento e distributori di corrente (ad es. prese multiple) devono essere adatti per l'impiego all'aperto (protetti contro gli spruzzi d'acqua).
- L'apparecchio, gli attacchi e i connettori non sono a tenuta d'acqua, quindi non devono essere installati o montati nell'acqua.
- Proteggere i connettori dall'infiltrazione di umidità.
- Collegare l'apparecchio solo ad una presa installata secondo le norme.

Funzionamento sicuro

- La distanza di sicurezza fra apparecchio e acqua deve essere minimo 2 m.
- Non trasportare né tirare l'apparecchio per il cavo elettrico.
- Posare i cavi in modo che siano protetti contro i danni e assicurarsi che nessuno possa cadervi sopra.
- Aprire l'alloggiamento dell'apparecchio o dei relativi componenti solo se ciò è espressamente indicato nelle presenti istruzioni.
- Eseguire sull'apparecchio solo le operazioni descritte in queste istruzioni. In caso di mancata risoluzione dei problemi, rivolgersi ad un centro d'assistenza autorizzato o in caso di dubbio al produttore.
- Impiegare per l'apparecchio solo parti di ricambio ed accessori originali.
- Non apportare mai modifiche tecniche all'apparecchio.

Sulle presenti istruzioni d'uso

Avete fatto un'ottima scelta acquistando il prodotto **PondoPress 5000**.

Prima della messa in servizio leggere attentamente le istruzioni d'uso e familiarizzare con l'apparecchio. Eseguire tutte le operazioni su e con questo apparecchio osservando sempre le presenti istruzioni.

Osservare attentamente le norme di sicurezza al fine di garantire un impiego corretto e sicuro dell'apparecchio.

Conservare accuratamente queste istruzioni d'uso. Consegnarle al nuovo acquirente in caso di cambio di proprietà.

Simboli utilizzati in queste istruzioni

Avvertenze

Le avvertenze contenute in queste istruzioni sono contrassegnate da parole segnaletiche che indicano l'entità del rischio.



AVVISO

- Definisce una situazione possibilmente pericolosa.
- In caso di inosservanza ne possono conseguire la morte o serie lesioni.



CAUTELA

- Definisce una situazione possibilmente pericolosa.
- In caso di inosservanza ne possono conseguire leggere o lievi lesioni.



NOTA

Informazioni destinate ad una migliore comprensione o alla prevenzione di possibili danni materiali o all'ambiente.

Altre avvertenze

A Riferimento ad un'illustrazione, ad es. illustrazione A.

→ Rimando ad un altro capitolo.

Impiego ammesso

Il PondoPress 5000, chiamato "apparecchio", può essere utilizzato solo nel modo seguente:

- Per il funzionamento con acqua pulita.
- Per la pulizia meccanica e biologica di laghetti da giardino.
- Funzionamento in conformità alle caratteristiche tecniche.

La lampada UVC montata nell'apparecchio serve per uccidere alghe e batteri presenti nell'acqua del laghetto. Le radiazioni emesse sono pericolose per occhi e pelle anche in piccole dosi. Non utilizzare mai la lampada UVC in un corpo difettoso o al di fuori di quest'ultimo oppure per altri scopi.

Per l'apparecchio valgono le seguenti restrizioni:

- Non trasportare mai liquidi diversi dall'acqua.
- Non utilizzarlo mai senza flusso d'acqua.
- Non utilizzarlo per scopi commerciali o industriali.
- Non utilizzarlo unitamente a prodotti chimici, generi alimentari, sostanze facilmente infiammabili o esplosive.

Montaggio

Procedere nel modo seguente:

A

PfG GmbH consiglia tubi flessibili adatti per una pressione minima di 1 bar.

- Accorciare le boccole a gradini in modo che l'apertura di attacco corrisponda al diametro del tubo flessibile. In tal modo si evitano perdite di pressione.
- Spingere le ghiera sopra le boccole a gradini, spingere o avvitare i tubi flessibili sulla boccole e poi assicurare con fascette stringitubo.
- Inserire la guarnizione piatta o l'O-ring nella ghiera per la boccola nera e avvitarli sull'entrata del filtro a pressione.

Installazione



AVVISO

Possibilità di morte o di gravi lesioni per folgorazione!

- Far funzionare l'apparecchio solo con calotta di protezione.
- Installare l'apparecchio a prova di inondazione ad una distanza minima di 2 m dall'acqua.

Collocate l'apparecchio in modo che non sia esposto all'irradiazione solare diretta (max. 40 °C).

Procedere nel modo seguente:

B

- Installare il filtro a pressione in modo che non venga inondato, minimo 2 m dal bordo del laghetto e su un fondo solido e piano. Il filtro può essere anche interrato fino a circa 5 cm sotto i morsetti di chiusura.
- Il dislivello fra coperchio del filtro e punto di uscita libero non deve superare 2 m.
- Assicurarsi che l'accesso al coperchio sia libero in modo da poter eseguire gli interventi sull'apparecchio.

Messa in funzione



AVVISO

Possibilità di morte o di gravi lesioni per folgorazione!

- Prima di mettere le mani nell'acqua, disinserire la tensione di rete di tutti gli apparecchi ivi presenti.
- Disinserire la tensione di rete prima di intervenire sull'apparecchio.



Attenzione! Non utilizzare mai l'apparecchio con una pressione dell'acqua superiore a 0,2 bar!

Procedere nel modo seguente:

C

Importante:

- Avviare prima la pompa e poi il predepuratore UVC.
- Non utilizzare l'apparecchio senza flusso d'acqua.
- L'apparecchio viene avviato automaticamente una volta stabilito il collegamento elettrico.

Avviamento: Innestare la spina elettrica nella presa.

- La spia di controllo è accesa.

Nota:

- In caso di nuova installazione l'apparecchio raggiunge l'effetto di depurazione biologico completo solo dopo alcune settimane.
- Un'intensa azione batterica è possibile solo a partire da una temperatura di + 10 °C.
- Il termostato incorporato disattiva automaticamente la lampada UVC in caso di surriscaldamento; dopo il raffreddamento la lampada UVC viene riattivata automaticamente.

Controllare la tenuta di tutti gli attacchi.

Spagnimento: Staccare la spina elettrica.

Pulizia e manutenzione



AVVISO

Possibilità di morte o di gravi lesioni per folgorazione!

- Prima di mettere le mani nell'acqua, disinserire la tensione di rete di tutti gli apparecchi ivi presenti.
- Disinserire la tensione di rete prima di intervenire sull'apparecchio.

Nota:

- Controllare e pulire periodicamente lo scarico dell'acqua nel laghetto.
- Pulire periodicamente gli elementi filtranti (ad es. ogni 4 settimane), al più tardi quando dallo scarico dell'acqua rifluisce nel laghetto acqua torbida o sporca.
- Per prima cosa eseguire una pulizia rapida. Se questo non basta eseguire una pulizia completa.
- Un filtro intasato può provocare difetti di tenuta.
- Non utilizzare detergenti chimici.

Pulizia rapida

Procedere nel modo seguente:

- D
 - Spegnerne la pompa del filtro.
 - Rimuovere il tubo flessibile dall'uscita del filtro svitando la ghiera (1).
 - Rimuovere il tubo flessibile dall'entrata del filtro svitando la ghiera e poi avvitarlo sull'uscita del medesimo (2).
 - Avvitare un tubo di scarico dello sporco con boccola a gradini sull'entrata del filtro.
 - Avviare la pompa del filtro.
 - Tirare energicamente la maniglia di pulizia e "pompate" più volte (3). Così gli elementi filtranti in espanso vengono puliti meccanicamente finché l'acqua in uscita non è limpida.
 - Spegnerne la pompa del filtro.
 - Rimuovere il tubo di scarico dello sporco e poi ricollegare correttamente i tubi flessibili per il funzionamento standard (fig. A).

Eseguire una pulizia completa

Procedere nel modo seguente:

- E
 - Rimuovere tutti i tubi flessibili svitando le ghiera (1).
 - Aprire i morsetti di chiusura del recipiente filtrante (2).
Tenere fermo il recipiente filtrante sul pressore e poi sollevare il coperchio con il pacchetto di elementi filtranti in espanso (3).
 - Sistemare il coperchio con la testa verso il basso su una base morbida e pulita in modo che gli elementi filtranti in espanso siano in alto con l'anello di pressione (4).
 - Togliere l'anello di pressione rimuovendo il dado dal tirante (4).
Per sbloccare il dado, tenere fermo il tirante agendo su una pinza universale.
 - Nota:** Non rimuovere il tirante dal coperchio.
 - Sfilare gli elementi filtranti in espanso (5).
 - Eseguire la pulizia sotto acqua corrente esercitando una forte compressione (6): recipiente, coperchio con tubo reticolare e anello di pressione (6).
 - Spingere gli elementi filtranti in espanso in modo che il tirante sia posizionato nello spazio vuoto dei medesimi (7).
 - Posizionare l'anello di pressione con la guida dell'asta verso il basso e poi avvitare il dado sul tirante (8).
Per avvitare il dado, tenere fermo il tirante agendo su una pinza universale.
Il tubo reticolare deve poggiare completamente nel diametro dell'anello.
 - Rimuovere la guarnizione del coperchio e controllare se è danneggiata, pulirla oppure sostituirla e poi applicarla sul bordo superiore del recipiente.
 - Applicare il coperchio con il pacchetto di elementi filtranti sul recipiente e poi innestare i morsetti di chiusura (9).
 - Eseguire la pulizia rapida (vedi pulizia rapida).

Pulire vetro di quarzo / Sostituire lampada UVC



CAUTELA

La radiazione ultravioletta della lampada UVC può ustionare gli occhi o la cute.

- Non utilizzare mai la lampada UVC al di fuori del corpo.
- Non utilizzare mai la lampada UVC in un corpo difettoso.



CAUTELA

Il vetro al quarzo e la lampada UVC possono frantumarsi e causare lesioni da taglio.

- Manipolare cautamente il vetro di quarzo e la lampada UVC.



NOTA

Per motivi di sicurezza è possibile accendere la lampada UVC solo se la testa dell'apparecchio è montata correttamente nella scatola.

Procedere nel modo seguente:

F

Aprire il predepuratore UVC

- Rimuovere la calotta protettiva dal predepuratore UVC.
- Girare il predepuratore in senso antiorario fino alla battuta (chiusura a baionetta) e poi sfilarlo cautamente dal coperchio del filtro unitamente all'O-ring (1).
- Sbloccare la vite autofilettante finché la relativa punta non è incassata nel corpo della vite di serraggio (2).
- Sbloccare la vite di serraggio in senso antiorario (3).
- Sfilare in avanti il vetro di quarzo con l'O-ring eseguendo un leggero movimento rotante (4).
- Controllare se il vetro di quarzo e l'O-ring sono danneggiati, eventualmente sostituire.
- Pulire il vetro di quarzo dall'esterno con un panno umido.

Sostituire la lampada UVC

Importante: Utilizzare solo lampade la cui denominazione e indicazione di potenza corrispondono ai dati riportati sulla targhetta di identificazione.

Per ottenere una potenza di filtraggio ottimale, si consiglia di sostituire la lampada UVC dopo circa 8.000 ore d'esercizio.

- Sfilare la lampada UVC e sostituirla.

Assemblare il predepuratore UVC

- Inserire il vetro di quarzo con O-ring fino alla battuta nella testa dell'apparecchio (6).
- Premere l'O-ring nella fessura fra testa dell'apparecchio e vetro di quarzo.
- Stringere la vite di serraggio in senso orario fino alla battuta (7).
- Stringere la vite autofilettante (8).
- Controllare se l'O-ring sulla testa dell'apparecchio è danneggiato, eventualmente sostituire (9).
- Spingere cautamente la testa nel corpo esercitando una leggera pressione. I perni del corpo devono far presa nelle scanalature della chiusura a baionetta.
- Esercitando una leggera pressione girare la testa dell'apparecchio in senso orario fino alla battuta.
- Applicare nuovamente la calotta protettiva del predepuratore UVC.

Sbloccare la vite autofilettante finché la relativa punta non è incassata nel corpo della vite di serraggio.

Sbloccare la vite di serraggio in senso antiorario.

Sfilare in avanti il vetro di quarzo con l'O-ring eseguendo un leggero movimento rotante.

Sfilare e sostituire la lampada UVC.

Premere il vetro di quarzo con O-ring cautamente nella testa dell'apparecchio fino alla battuta.

– Pulire l'O-ring, sostituirlo se danneggiato.

– L'O-ring deve essere nella fessura fra testa dell'apparecchio e vetro di quarzo.

Stringere la vite di serraggio in senso orario fino alla battuta.

Stringere la vite autofilettante.

Immagazzinaggio/Invernaggio

- Mettere fuori servizio l'apparecchio in caso di temperature dell'acqua inferiori a 8 °C o al più tardi quando si prevede il gelo.
- Svuotare l'apparecchio, eseguire una pulizia accurata e controllare se è danneggiato.
- Rimuovere tutti gli elementi filtranti, pulirli e poi immagazzinarli in un luogo asciutto e non esposto al gelo.
- Il luogo di deposito non deve essere accessibile ai bambini.
- Coprire il recipiente di filtraggio in modo da evitare la penetrazione dell'acqua piovana.
- Svuotare per quanto possibile tutti i tubi flessibili, le tubazioni e gli attacchi.

Pezzi soggetti a usura

- Filtermedien
- Lampada UVC, vetro di quarzo e O-ring per vetro di quarzo

Smaltimento



NOTA

Non smaltire questo apparecchio gettandolo nei rifiuti domestici!

- Rendere inutilizzabile l'apparecchio tagliando i cavi e poi smaltirlo attraverso l'apposito sistema di ritiro.

Smaltire la lampada UVC solo attraverso l'apposito sistema di ritiro.

Eliminazione di anomalie

Anomalia	Causa	Intervento
L'apparecchio non fornisce prestazioni soddisfacenti	Apparecchio non in funzione da molto tempo	L'effetto di depurazione biologico completo viene raggiunto solo dopo alcune settimane
	L'acqua è estremamente sporca	Togliere alghe e foglie dal laghetto, cambiare l'acqua
	Eccessiva quantità di pesci e di altri animali	Valore orientativo: lunghezza dei pesci ca. 60 cm in 1 m ³ d'acqua
	Gli elementi filtranti sono sporchi	Pulire gli elementi filtranti
	Il tubo di vetro di quarzo è sporco	Smontare l'UVC e pulire il vetro di quarzo
Indicatore lampada UVC non acceso	La lampada UVC non ha più potenza	Sostituire la lampada dopo 8.000 ore d'esercizio
Indicatore lampada UVC non acceso	Spina elettrica dell'UVC non collegata	Collegare la spina elettrica dell'UVC
	Lampada UVC difettosa	Sostituire la lampada UVC
	Collegamento difettoso	Controllare il collegamento elettrico
	UVC surriscaldato	Attivazione automatica dell'UVC dopo il raffreddamento
Nessuna uscita d'acqua dall'entrata nel laghetto	Spina elettrica della pompa non collegata	Collegare la spina elettrica della pompa
	Entrata laghetto intasata	Pulire l'entrata
	Recipiente filtrante/corpo della pompa intasati	Pulire recipiente filtrante/corpo della pompa

Condizioni di garanzia

PfG concede 2 anni di garanzia a partire dalla data di vendita su difetti comprovabili di materiale e fabbricazione. Condizione per la prestazione della garanzia è la presentazione del documento di prova dell'acquisto. Il diritto di garanzia si estingue in caso di uso non appropriato, danno elettrico o meccanico dovuto a impiego improprio nonché in caso di riparazione non idonea da parte di officine non autorizzate. Le riparazioni possono venire eseguite solo da PfG o da officine autorizzate da PfG. In caso di domanda di garanzia inviate franco domicilio a PfG l'apparecchio oggetto del reclamo o la parte difettosa con la descrizione dei difetti ed il documento di prova dell'acquisto. PfG si riserva di fatturare le spese di montaggio. PfG non risponde per danni da trasporto. Questi vanno fatti valere immediatamente nei confronti del trasportatore. Ulteriori diritti di qualsiasi genere, in particolare per danni indiretti, sono esclusi. Questa garanzia non tocca i diritti del cliente finale nei riguardi del rivenditore.

ADVARSEL

- Dette apparat kan bruges af børn fra 8 år og derover og personer med nedsatte fysiske, sensoriske eller mentale evner eller manglende erfaring og viden, når de er under opsyn eller får instruktion i sikker brug af apparatet og forstår de dermed forbundne risici.
- Børn må ikke lege med apparatet.
- Rengøring og vedligeholdelse må ikke udføres af børn uden opsyn.
- Apparatet skal afsikres med lækageafbryder indstillet til en nominal fejlstrøm på maksimalt 30 mA.
- Enheden må kun tilsluttes, hvis de elektriske data for enheden og strømforsyningen stemmer overens. Enhedens data findes på enhedens typeskilt, på emballagen eller i denne brugsanvisning.
- Der kan opstå død eller svære kvæstelser pga. elektrisk stød! Før du rækker ned i vandet, skal apparater med en spænding >12 V AC eller >30 V DC kobles fra strømnettet.
- Anvend ikke apparatet, hvis de elektriske ledninger eller huset er beskadiget.
- Apparatet må kun anvendes, når der ikke er personer i vandet.

Sikkerhedsanvisninger

El-tilslutning

- Elektriske installationer skal overholde de nationale byggebestemmelser og må kun udføres af en autoriseret elektriker.
- En person betragtes som autoriseret elektriker, hvis vedkommende som følge af sin faglige uddannelse, sin viden og erfaring er i stand til og berettiget til at bedømme og udføre det arbejde, som er blevet overdraget til vedkommende. Arbejdet som autoriseret elektriker omfatter også erkendelse af eventuelle farer og hensyntagen til relevante regionale og nationale normer, forskrifter og bestemmelser.
- Ved spørgsmål og problemer rettes henvendelse til en autoriseret el-installatør.
- Forlængerledning og strømfordeler (f.eks. strømskinne) skal være egnet til udendørs brug (stænkttæt).
- Apparatet, tilslutningerne og stikkene er ikke vandtætte og må ikke monteres i vand.
- Beskyt stikforbindelser mod fugt.
- Tilslut kun apparatet i en forskriftsmæssigt installeret stikkontakt.

Sikker drift

- Sikkerhedsafstanden fra enheden til bassinet skal være på mindst 2 m.
- Apparatet må ikke bæres eller trækkes i den elektriske ledning.
- Læg kablerne, så de er beskyttet mod skader, og sørg for, at ingen kan snuble over dem.
- Apparatets kabinet eller tilhørende dele må kun åbnes, hvis du udtrykkeligt bliver opfordret til det i vejledningen.
- Der må kun gennemføres arbejde på apparatet, som er beskrevet i denne vejledning. Henvend dig til et autoriseret serviceværksted eller i tvivlstilfælde til producenten, hvis det ikke er muligt at afhjælpe problemerne.
- Brug kun originale reservedele og originalt tilbehør til apparatet.
- Foretag aldrig tekniske ændringer på apparatet.

Om denne brugsanvisning

Med dit køb af **PondoPress 5000** har du truffet et godt valg.

Inden du bruger apparatet første gang, er det vigtigt, at du læser brugsanvisningen grundigt igennem og gør dig fortrolig med apparatet. Alle arbejder på og med dette apparat må kun udføres iht. foreliggende vejledning.

Sikkerhedshenvisningerne skal ubetinget overholdes for korrekt og sikker anvendelse.

Opbevar denne brugsanvisning omhyggeligt. Ved ejerskifte, videregiv venligst brugsanvisningen.

Symboler i denne vejledning

Advarsler

Advarslerne i denne vejledning er klassificeret med signalord, der angiver farens omfang.



ADVARSEL

- Betegner en muligvis farlig situation.
- Manglende overholdelse kan medføre død eller alvorlige kvæstelser.



FORSIGTIG

- Betegner en muligvis farlig situation.
- Manglende overholdelse kan medføre lette eller mindre kvæstelser.



OBS!

Oplysninger der medvirker til bedre forståelse eller til forebyggelse af mulige materielle skader eller miljøskader.

Yderligere anvisninger

A Henvi-ning til en figur, f.eks. figur A.

→ Henvi-ning til et andet kapitel.

Formålsbestemt anvendelse

PondoPress 5000, kaldet "enheden", må udelukkende anvendes på følgende måde:

- Til brug med rent vand.
- Til mekanisk og biologisk rensning af havedamme
- Drift ved overholdelse af de tekniske data.

Den indbyggede UVC-pære i apparatet er beregnet til at dræbe alger og bakterier i bassinvandet. Strålingen fra pæren er farlig for øjnene og huden også i lave doser. UVC-pæren må aldrig anvendes i et defekt hus eller udenfor huset eller til andre formål.

Der gælder følgende restriktioner for apparatet:

- Anvend aldrig andre væsker end vand.
- Må aldrig betjenes uden gennemstrømning af vand.
- Må ikke anvendes til erhvervs- eller industrimæssige formål.
- Må ikke sættes i forbindelse med kemikalier, levnedsmidler, let brændbare eller eksplosive stoffer.

Montering

Sådan gør du:

A

PfG GmbH anbefaler at bruge slanger, der er egnede til et tryk på mindst 1 bar.

- Afkort de trinvise slangestudser netop så meget, at tilslutningsåbningen svarer til slangens diameter. Derved undgås tryktab.
- Skub omløbermøtrikkerne over de trinvise slangestudse på filteret, skub eller drej slangerne på de trinvise slangestudse, og arreter dem ved hjælp af slangeklemmer.
- Læg pakning respektive O-ring i omløbermøtrikken til den sorte slangestuds og skru den på indløbet til trykfilteret.

Opstilling



ADVARSEL

Død eller alvorlige kvæstelser pga. farlig elektrisk spænding!

- Anvend kun apparatet med beskyttelseskappe.
- Apparatet skal opstilles i en afstand af mindst 2 m fra vandet, så det ikke oversvømmes.

Stil apparatet så det ikke udsættes for direkte sollys (max. 40 °C).

Sådan gør du:

B

- Anbring trykfilteret mindst 2 m fra bassinkanten på et fast og jævnt underlag, så det er sikret mod oversvømmelse. Alternativt kan filteret også sættes ned i jorden til ca. 5 cm under lukkeklemmerne.
- Højdeforskellen mellem filterdækslet og det frie udløbssted må maksimalt være 2 m.
- Sørg for uhindret adgang til dækslet, så der kan udføres arbejder på apparatet.

Idrifttagning



ADVARSEL

Død eller alvorlige kvæstelser pga. farlig elektrisk spænding!

- Sluk for strømtilførslen til alle apparater der befinder sig i vandet, før du stikker hånden ned i vandet.
- Sluk for apparatet før du arbejder på det.



Forsigtig! Brug aldrig enheden med et større vandtryk end 0,2 bar!

Sådan gør du:

C

Vigtigt:

- Tænd først pumpen, derefter UVC-forrenseenheden.
- Betjen ikke apparatet uden vandgennemstrømning.
- Apparatet tænder automatisk, når strømmen er sluttet til.

Tilslutning: Anbring netstikket i stikdåsen.

- Kontrollampe lyser.

OBS:

- Ved nyinstallering opnår apparatet først sin fuldstændige biologiske rensning efter nogle uger.
- Bakterieaktiviteten kommer først til udfoldelse fra en vandtemperatur på + 10 °C.
- Den indbyggede temperatuovervågning slukker automatisk for UVC-lampen ved overophedning; når lampen er kølet af, tændes der automatisk for den igen.

Kontrollér, at alle tilslutninger er tætte.

Frakobling: Træk netstikket ud.

Rengøring og vedligeholdelse



ADVARSEL

Død eller alvorlige kvæstelser pga. farlig elektrisk spænding!

- Sluk for strømtilførslen til alle apparater der befinder sig i vandet, før du stikker hånden ned i vandet.
- Sluk for apparatet før du arbejder på det.

OBS:

- Kontrollér og rengør vandafløbet til bassinet regelmæssigt.
- Rengør filtermedierne regelmæssigt (f.eks. hver fjerde uge), senest når der fra vandafløbet ledes uklart eller snavset vand tilbage i hoveddammen.
- Foretag først en hurtig rengøring. Hvis det ikke er tilstrækkeligt, skal der udføres en komplet rengøring.
- Et tilstoppet filter kan forårsage utætheder.
- Undgå brug af kemiske rengøringsmidler.

Hurtig rengøring

Sådan gør du:

- D
- Sluk for filterpumpen.
 - Afmonter slangen fra filterudløbet ved at dreje omløbermøtrikken af (1).
 - Afmonter slangen fra filterindløbet ved at dreje omløbermøtrikken af, og skru den på filterudløbet (2).
 - Skru en smudsafløbsslange med trinvis slangestuds på filterindløbet.
 - Tænd filterpumpen.
 - Træk hårdt i rengøringsgrebet, og "pump" flere gange (3). På den måde renses filterskummet mekanisk, indtil det udløbende vand bliver klart.
 - Sluk for filterpumpen.
 - Afmonter smudsafløbsslangen og tilslut atter slangerne korrekt til normal brug (figur A).

Gennemfør komplet rengøring

Sådan gør du:

- E
- Fjern alle slanger ved at skru omløbermøtrikkerne af (1).
 - Åbn filterbeholderens lukkeklemmer (2).
Hold filterbeholderen fast på tilholderen og løft låget med filterskumpakken af (3).
 - Læg låget med hovedet nedad på et blødt, rent underlag, således at filterskummet med presringen vender opad (4).
 - Tag presringen af ved at fjerne møtrikken fra trækstangen (4).
Løsn møtrikken ved at holde trækstangen kontra med en kombitang.
OBS: Træk ikke trækstangen ud af dækslet.
 - Træk filterskummet af (5).
 - Rengør ved at trykke hårdt sammen under rindende vand (6). Rengør beholder, dæksel med gitterrør og presring under rindende vand (6).
 - Skub filterskummet på, så trækstangen ligger i filterskumets udsparring (7).
 - Monter presringen med stangføringen nedad, og skru møtrikken på trækstangen (8).
Skru møtrikken fast ved at holde trækstangen kontra med en kombitang.
Gitterrøret skal udfylde ringdiametere helt.
 - Tag dækseltætningen af beholderen og kontroller den for beskadigelser, rengør den respektive udskift den og læg den på beholderens øverste kant.
 - Tryk dækslet med filterskumpakken på beholderen så lukkeklemmerne går i indgreb (9).
 - Foretag en hurtig rengøring (se Hurtig rengøring).

Rengøring af kvartsglas/udskiftning af UVC-pære



FORSIGTIG

Den ultraviolette stråling fra UVC-pæren kan medføre forbrændinger på øjne eller hud.

- Brug aldrig UVC-pæren uden for huset.
- Brug aldrig UVC-pæren i et defekt hus.



FORSIGTIG

Kvartsglas og UVC-pære kan gå itu og medføre snitsår.

- Kvartsglasset og UVC-pæren skal behandles forsigtigt.



HENVISNING

Af sikkerhedsmæssige grunde kan UVC-pæren først tændes, når apparathovedet er korrekt monteret i huset.

Sådan gør du:

F

Åbning af UVC-forrenseenheden

- Afmonter dækkappen til UVC-forrenseenheden.
- Drej UVC-forrenseenheden mod urets retning indtil anslag (bajonetlås), og træk den forsigtigt ud af filterets dæksel sammen med O-ringen (1).
- Løsn pladeskruen, indtil skruespidsen er sænket ned i klemskruens kabinet (2).
- Skru klemskruen af modsat urets retning (3).
- Træk kvartsglasset med O-ringen af fremefter med en let drejebævegelse (4).
- Kontroller kvartsglas og O-ring for beskadigelser og udskift om nødvendigt.
- Rengør kvartsglasset udvendigt med en fugtig klud.

Udskiftning af UVC-pæren

Vigtigt: Der må kun bruges pærer, hvis betegnelse og effektangivelse stemmer overens med oplysningerne på typeskiltet.

For at sikre en optimal filtereffekt bør du udskifte UVC-pæren efter ca. 8.000 brugstimer.

- Tag UVC-pæren ud, og udskift den.

Saml UVC-forrenseenheden

- Sæt kvartsglasset med O-ringen ind i apparathovedet (6) indtil anslag.
- O-ringen skal trykkes ned i slidsen mellem apparathovedet og kvartsglasset.
- Skru klemskruen fast i urets retning indtil anslag (7).
- Stram pladeskruen (8).
- Kontroller O-ringen på apparathovedet for beskadigelser og udskift om nødvendigt (9).
- Skub forsigtigt apparathovedet ind i huset med et let tryk. Tapperne på huset skal gribe ind i bajonetlåsens fordybninger.
- Drej apparathovedet i urets retning med et let tryk indtil anslag.
- Monter dækkappen til UVC-forrenseenheden igen.

Løsn pladeskruen, indtil skruespidsen er sænket ned i klemskruens kabinet.

Skru klemskruen af modsat urets retning.

Træk kvartsglasset med o-ringen af fremefter med en let drejebævegelse.

Træk UVC-pæren ud, og udskift den.

Sæt kvartsglasset med o-ringen forsigtigt ind i apparathovedet indtil anslag.

– Rengør o-ringen, og udskift den, hvis den er beskadiget.

– O-ringen skal ligge i slidsen mellem apparathovedet og kvartsglasset.

Skru spændeskruen fast i urets retning indtil anslag.

Spænd pladeskruen.

Opbevaring/overvintring

- Ved vandtemperaturer under 8 °C eller senest ved forventet frostvejr skal apparatet tages ud af drift.
- Tøm apparatet, rengør det grundigt og kontroller for skader.
- Fjern alle filtermedier, rengør dem, og opbevar dem tørt og frostfrit.
- Opbevaringsstedet skal være utilgængeligt for børn.
- Tildæk filterbeholderen, så der ikke kan trænge regnvand ind.
- Tøm samtlige slanger, rørledninger og tilslutninger, så vidt det er muligt.

Lukkedele

- Filtermedier
- UVC-pære, kvartsglas og o-ring til kvartsglas

Bortskaffelse



OBS!

Dette apparat må ikke bortskaffes som husholdningsaffald.

- Apparatet gøres ubrugeligt ved at skære kablet af og bortskaffes via det dertil beregnede genbrugsystem.

Bortskaf UVC-lampen på genbrugssteder, der er beregnet til det.

Fejlafhjælpning

Fejl	Årsag	Afhjælpning
Apparatet giver ikke en tilfredsstillende virkning	Enheden har ikke været i funktion særlig længe	Den fuldstændige biologiske renseseffekt opnås først efter nogle uger
	Vandet er meget snavset	Fjern alger og blade fra bassinet, udskift vandet
	Fiske- og dyrebstanden er for stor	Vejledende værdi: ca. 60 cm fisk pr. 1 m ³ bassinvand
	Filtermedierne er tilsmudsede	Rengør filtermedierne
	Kvartsglasrøret er tilsmudset	Demonter UVC og rengør kvartsglasset
UVC-kontrollampen lyser ikke	UVC-pæren er uden effekt	Pæren skal udskiftes efter ca. 8.000 driftstimer
	Netstikket fra UVC er ikke tilsluttet	Tilslut netstikket fra UVC
	UVC-pæren er defekt	Udskift UVC-pæren
	Tilslutningen er defekt	Kontrollér den elektriske tilslutning
	UVC er overophedet	Efter afkøling tændes der automatisk for UVC
Der kommer ikke vand ud af bassinindløbet	Pumpens netstik er ikke sluttet til	Slut pumpens netstik til
	Bassinindløbet er tilstoppet	Rengør bassinindløbet
	Filterbeholder/pumpehuset er tilstoppet	Rengør filterbeholder/pumpehuset

Garantibetingelser

PfG yder 2 års garanti fra salgsdatoen på dokumenterbare materiale- og fabriktionsfejl. Forevisning af købsdokumentationen er en forudsætning for garantiydelsen. Garantikravet bortfalder ved usagkyndig håndtering, elektrisk eller mekanisk beskadigelse på grund af ikke bestemmelsesmæssig anvendelse samt ved usagkyndig reparation udført af ikke autoriserede værksteder. Reparationer må kun udføres af PfG eller af værksteder, der er autoriseret af PfG. Ved anmeldelse af garantikrav skal du sende apparatet, du klager over, eller den defekte del gratis til PfG sammen med en beskrivelse af fejlen og købsdokumentation. PfG forbeholder sig ret til at fakturere monteringsomkostninger. PfG hæfter ikke for transportskader. Transportskader skal omgående gøres gældende over for transportøren. Yderligere krav, uanset af hvilken art, særligt i forbindelse med følgeskader, er udelukket. Denne garanti berører ikke slutkunders krav over for forhandleren.

Øversettelse av den originale bruksanvisningen

ADVARSEL

- Dette apparatet kan brukes av barn som er 8 år eller eldre, samt av personer med reduserte fysiske, sensoriske eller mentale begrensninger, eller som mangler erfaring og kunnskap, hvis de er under oppsikt eller har fått opplæring i riktig bruk av apparatet, og forstår farene forbundet med å bruke dette.
- Barn må ikke leke med apparatet.
- Rengjøring eller brukervedlikehold må ikke utføres av barn uten at de er under oppsikt.
- Apparatet må være sikret gjennom en jordfeilbryter med en utløserstrøm på maksimalt 30 mA.
- Koble apparatet bare til dersom de elektriske dataene til apparatet og strømforsyningen stemmer overens. Du finner apparatdataene på typeskiltet på apparatet, på forpakningen og i denne bruksanvisningen.
- Strømstøt kan føre til død eller alvorlige personskader! Før du griper ned i vannet må apparatene i vannet med en spenning >12 V AC eller >30 V DC kobles fra strømmettet.
- Bruk ikke apparatet når elektriske ledninger eller hus er skadet.
- Apparatet skal kun brukes hvis det ikke oppholder seg personer i vannet.

Sikkerhetsanvisninger

Elektrisk tilkobling

- Elektriske installasjoner må tilsvare nasjonale installasjonsforskrifter og må kun gjennomføres av en fagperson.
- En person teller som elektrofagperson, hvis vedkommende på grunn av faglig utdanning, kunnskap og erfaring er skikket og berettiget til å vurdere og utføre arbeidene vedkommende får tildelt. Arbeidet som fagperson omfatter også å oppdage mulige farer og følge gjeldende regionale og nasjonale normer, forskrifter og bestemmelser.
- Kontakt en elektrofagperson ved spørsmål og problemer.
- Skjøteledninger og strømfordelere (f. eks. stikkontaktlister) må være beregnet for utendørs bruk (beskyttet mot vannsprut).
- Apparatet, tilkoblinger og plugg er ikke vannette og må ikke plasseres hhv. monteres i vann.
- Beskytt pluggforbindelser mot fuktighet.
- Apparatet må bare kobles til en forskriftsmessig installert stikkontakt.

Sikker drift

- Sikkerhetsavstanden fra apparatet til vannet må være minst 2 m.
- Ikke bær eller trekk apparatet etter den elektriske ledningen.
- Legg ledningene slik at de er beskyttet mot skader, og pass på at ingen kan snuble i dem.
- Åpne huset på apparatet eller tilhørende deler kun hvis det uttrykkelig oppfordres til det i bruksanvisningen.
- Utfør kun arbeid på apparatet som er beskrevet i denne bruksanvisningen. Kontakt autorisert kundeservice eller produsenten ved tvil eller hvis problemet ikke kan utbedres.
- Bruk kun originale reservedeler og originalt tilbehør for apparatet.
- Utfør aldri tekniske endringer på apparatet.

Om denne bruksanvisningen:

Med kjøpet av produktet **PondoPress 5000** har du gjort et godt valg.

Les denne bruksanvisningen nøye og gjør deg kjent med apparatet før du tar det i bruk første gang. Alt arbeid på og med dette apparatet skal gjennomføres etter de anvisninger som foreligger.

Ta hensyn til sikkerhetsanvisningene for riktig og sikker bruk av apparatet.

Ta godt vare på denne bruksanvisningen. Hvis apparatet selges skal bruksanvisningen følge med.

Symboler i denne bruksanvisningen

Advarsler

Advarslene i denne bruksanvisningen er klassifisert med signalord som antyder graden av fare.



ADVARSEL

- Betegner en potensielt farlig situasjon.
- Å ignorere advarselen kan føre til død eller alvorlig personskade.



FORSIKTIG

- Betegner en potensielt farlig situasjon.
- Å ignorere advarselen kan føre til lett eller ubetydelig personskade.



MERK

Informasjon som skal gi bedre forståelse eller som skal bidra til å forebygge eventuelle materielle skader eller miljødelegelser.

Andre merknader

A Viser til en illustrasjon, f.eks. Illustrasjon A.

→ Viser til et annet kapittel.

Tilsiktet bruk

PondoPress 5000, kalt "utstyret", må kun brukes på følgende måte:

- Skal kun drives med rent vann.
- For mekanisk og biologisk rensing av hagedammer.
- Drift ved overholdelse av tekniske data.

Den UVC-lampen som er innebygd i apparatet, er til for å drepe alger og bakterier i damvannet. Strålingen fra denne er farlig for øynene og huden, også i små doser. UVC-lampen må aldri brukes i et defekt hus eller utenfor huset den er montert i, eller bli brukt for andre formål.

Følgende restriksjoner gjelder for apparatet:

- Bruk aldri apparatet til å pumpe andre væsker enn vann.
- Skal aldri brukes uten vanngjennomstrømning.
- Skal ikke brukes for nærings- eller industriformål.
- Skal ikke brukes i forbindelse med kjemikalier, næringsmidler, lett brennbare eller eksplosive stoffer.

Montering

Slik går du frem:

A

PfG GmbH anbefaler slanger som er egnet for minst 1 bar trykk.

- Trinnslangetuten skal være så kort at tilkoblingsåpningen tilsvarer slangediameteren. På den måten unngås trykktap.
- Skyv nippelmutteren over trinnslangetuten, skyv evt. vri slangene på trinnslangetutene og sikre med slangeklemmer.
- Legg inn flatpakning hhv. o-ring i nippelmutteren for den svarte slangetuten og skru på innløpettil trykkfilteret.

Oppstilling



ADVARSEL

Farlig elektrisk spenning kan føre til død eller alvorlige personskader!

- Ikke bruk enheten uten beskyttelsesdeksel.
- Apparatet må plasseres slik at det ikke kan oversvømmes, i en avstand fra vann på minst 2 meter.

Plasser apparatet slik at det ikke er utsatt for direkte solstråling (max. 40 °C).

Slik går du frem:

B

- Sett trykkfilteret flomsikkert minst 2 m fra kanten av dammen på et fast og jevnt underlag. Alternativt kan filteret også settes opp inntil ca. 5 cm under låseklemmene i jorden.
- Høydeforskjell mellom filterdeksel og fritt utløpssted må maksimalt utgjøre 2 m.
- Sørg for å ha uhindret tilgang til dekslet, for å kunne gjennomføre arbeid på apparatet.

Idriftsettelse



ADVARSEL

Farlig elektrisk spenning kan føre til død eller alvorlige personskader!

- Før du berører vannet, må nettstøpslene for alle apparater som befinner seg i vannet trekkes ut.
- For du starter arbeidet må du skru av nettspenningen.



Forsiktig! Bruk aldri apparatet med mer enn 0,2 bar vanntrykk!

Slik går du frem:

C

Viktig:

- Slå på pumpen først, deretter UVC-forsedimenteringsapparatet.
- Apparatet drives ikke uten vanngjennomstrømming.
- Apparatet slår seg på automatisk, når strømforbindelsen er opprettet.

Slå på: Sett støpslet i stikkkontakten.

• Kontrolllampe lyser.

Merk:

- Ved nyinstallering oppnår først apparatet sin fulle biologiske rengjøringsvirkning etter noen uker.
- Omfattende bakterieaktivitet viser seg først fra en vanntemperatur på +10 °C.
- Den innbygde temperaturmåleren slår av UVC-lampen automatisk ved overoppheting, etter avkjøling blir UVC-lampen igjen automatisk slått på.

Kontroller alle tilkoblinger for lekkasjer.

Slå av: Trekk ut støpsel.

Rengjøring og vedlikehold



ADVARSEL

Farlig elektrisk spenning kan føre til død eller alvorlige personskader!

- Før du berører vannet, må nettstøpslene for alle apparater som befinner seg i vannet trekkes ut.
- For du starter arbeidet må du skru av nettspenningen.

Merk:

- Kontroller og rengjør vannavløpet til dammen regelmessig.
- Rengjør filtermediet regelmessig (f. eks. hver fjerde uke), og ikke senere enn når det blir ledet tilbake uklart eller skittent vann i hagedammen.
- Gjennomfør først en hurtigrengjøring. Dersom dette ikke er tilstrekkelig, gjennomføres en fullstendig rengjøring.
- Et tett filter kan føre til lekkasjer.
- Ikke bruk kjemiske rengjøringsmidler.

Hurtigrengjøring

Slik går du frem:

- D
- Slå av filterpumpen.
 - Fjern slange fra filterutløp ved å dreie nippelmutteren (1).
 - Fjern slange fra filterinnløp ved å dreie nippelmutteren og skru av filterutløpet(2).
 - Skru på en smussavløpslange med trinnslangetut på filterinnløpet.
 - Slå på filterpumpe.
 - Trekk kraftig i rengjøringsgrepet og „pump“ flere ganger(3). Filterskummet blir mekanisk rengjort, inntil det utstrømmende vannet blir klart.
 - Slå av filterpumpen.
 - Fjern smussavløpslangen og for normal drift tilkobles slangene igjen riktig (bilde A).

Fullstendig rengjøring

Slik går du frem:

- E
- Alle slangene fjernes ved å skru opp nippelmutterne (1).
 - Åpne låseklemmene på filterbeholder (2).
Hold fast filterbeholderen på nedre beholder og løft av deksel med filterskumpakke (3).
 - Legg deksel med toppen ned mot et mykt, rent underlag, slik at filterskummet med pressringen ligger opp (4).
 - Ta av pressring ved fjerning av mutter fra koblingsstangen (4).
For å løsne mutteren motholdes koblingsstangen med en kombitang.
 - **Merk:** Ikke trekk koblingsstangen ut av dekslet.
 - Fjern filterskum (5).
 - Rengjør ved kraftig sammentrykking under rennende vann (6). Rengjør beholdere, deksel med gitterrør og pressring under rennende vann (6).
 - Skyv opp fliterskummet slik at koblingsstangen ligger i utsparingen til filterskummet (7)
 - Plasser pressringen med stangføringen ned og skru mutteren på koblingsstangen (8).
For å skru fast mutteren motholdes koblingsstangen med en kombitang.
Gitterrøret må ligge helt i ringdiameteren.
 - Ta dekselpakningen fra beholderen og kontrollør for skader, rengjør hhv. erstatt og legg den på øvre kant av beholderen.
 - Sett deksel med filterskumpakke på beholderen og tilpass låseklemmene (9).
 - Gjennomfør hurtigrengjøring (se hurtigrengjøring).

Rengjør kvartsglass / Erstatt UVC-lampe



FORSIKTIG

Den ultrafiolette strålingen fra UVC-lampen kan føre til forbrenning av øyne og hud.

- Bruk aldri UVC-lampen utenfor huset.
- Bruk aldri UVC-lampen i et defekt hus.



FORSIKTIG

Kvartsglass og UVC-lampe kan ødelegges og føre til kuttskader.

- Hånder kvartsglasset og UVC-lampen forsiktig.



MERK

Av sikkerhetsgrunner kan UVC-lampen først slås på når apparatet er forskriftsmessig bygd inn i huset.

Slik går du frem:

F

Apne UVC-forsedimenteringsapparat

- Ta av beskyttelsestrekket på UVC-forsedimenteringsapparatet.
- Skru UVC-forsedimenteringsapparatet mot urviseren til det stopper (bajonettlås) og trekk samtidig o-ringen forsiktig av dekslet til filteret (1).
- Løsne plateskruen litt, inntil skruespissen er forsenket i huset til klemskruen (2) .
- Skru av klemskruen mot urviseren (3).
- Ta av kvartsglasset med o-ringen med en lett dreiebevegelse forover (4).
- Kontroller kvartsglass og o-ring for skader og erstatt eventuelt .
- Rengjør kvartsglass på utsiden med en fuktig klut.

Bytt UVC-lampe

Viktig: Bruk bare lamper, der betegnelse og effektingivelse stemmer overens med spesifikasjonene på typeskiltet.

For optimal filtereffekt skal UVC-lampene skiftes etter ca. 8000 driftstimer.

- Trekk ut UVC-lampen og erstatt.

Sett sammen UVC-forsedimenteringsapparatet

- Sett inn kvartsglasset med o-ringen inntil det stopper i apparattoppen (6).
- O-ringen må trykkes ned i spalten mellom apparattopp og kvartsglass.
- Trekk til klemskruen med urviseren til den stopper (7).
- Stram plateskruen (8).
- Kontroller o-ringen på apparattoppen for skader og erstatt eventuelt (9).
- Skyv apparattoppen forsiktig og med lett trykk inn i huset. Pluggene i huset må gripe inn i sporene i bajonettlåsen.
- Drei apparattoppen med lett trykk med urviseren til den stopper.
- Sett på igjen beskyttelsestrekket for UVC-forsedimenteringsapparatet.

Løsne plateskruen litt, inntil skruespissen er forsenket i huset til klemskruen.

Skru av klemskruen mot urviseren.

Ta av kvartsglasset med O-ringen med en lett dreiebevegelse forover.

Dra ut UVC-lampen og erstatt den med en ny.

Sett kvartsglass med O-ring forsiktig inn i apparatet så langt det går.

- Rengjør O-ringen, og skift den ut hvis den er skadet.

- O-ringen må ligge i spalten mellom apparatet og kvartsglasset.

Skru inn klemskruen med urviseren så langt det går.

Trekk til plateskruen.

Lagring/overvintring

- Ved vanntemperatur på under 8 °C eller senest ved ventet frost, må apparatet tas ut av drift.
- Tøm apparatet, gjennomfør en grundig rengjøring og kontroller for skader.
- Ta ut alle filtermedier og rengjør, tørk, og oppbevar frostfritt.
- Oppbevaringsstedet må være utilgjengelig for barn.
- Dekk til filterbeholderen slik at regnvann ikke kan trenge inn.
- Tøm alle slanger, rørledninger og tilkoblinger så godt som mulig.

Slitedeler

- Filtermedier
- UVC-lampe, kvartsglass og O-ring for kvartsglass

Kassering



MERK

Dette apparatet må ikke kastes i vanlig husholdningsavfall.

- Gjør apparatet ubrukelig ved å kutte av kablene og kasser det i retursystemet.

UVC-lampene må kasseres ved de systemene for tilbakelevering som finnes for dette.

Utbedrefeil

Feil	Årsak	Utbedring
Apparatet gir ikke tilfredsstillende effekt	Apparatet ikke lenge nok i drift	Fullstendig biologisk rengjøringsvirkning blir først oppnådd etter noen uker
	Vannet er ekstremt skittent	Fjern alger og blader fra dammen, skift vann
	For høy fiske- og dyrebestand	Referanseverdi: ca. 60 cm fiskelengde til 1 m ³ damvann
	Filtermedium er skittent	Rengjør filtermedium
	Kvartsglassrør er skittent	Bytt UVC og rengjør kvartsglass
Display UVC-lampe lyser ikke	UVC-lampe har ingen effekt lenger	Lampen må fornyes etter 8000 driftstimer
	Støpsel ikke tilkoblet UVC	Tilkoble støpsel til UVC
	UVC-lampe defekt	Bytt UVC-lampe
	Tilkobling defekt	Kontroller elektriske tilkoblinger
Ingen vannlekkasje fra daminnløp	UVC overopphetet	Etter avkjøling automatisk innkobling av UVC
	Støpsel til pumpe ikke tilkoblet	Tilkoble støpsel til pumpe
	Daminnløp tett	Rengjør daminnløp
	Filterbeholder/pumpehus er tett	Rengjør filterbeholder/pumpehus

Garantibetingelser

PfG gir en garanti på 2 år fra kjøpsdato ved påviselige material- og fabrikkasjonsfeil. Ved garantikrav må kjøpsbevis kunne fremlegges. Garantien bortfaller ved feil håndtering, elektriske eller mekaniske skader som følge av feil bruk, og ved ikke forskriftsmessig reparasjon av ikke autoriserte verksteder. Reparasjoner må kun utføres av PfG eller av verksteder autorisert av PfG. Ved garantikrav sender du inn apparatet som du vil reklamere på eller den defekte delen, sammen med en beskrivelse av feilen og kjøpsbevis til PfG, som betaler forsendelsen. PfG forbeholder seg retten til å fakturere monteringskostnader. PfG hefter ikke for transportskader. Krav i forbindelse med transportskader må rettes til transportøren umiddelbart. Ytterligere krav, uansett art, og særlig i forbindelse med følgeskader dekkes ikke. Denne garantien berører ikke krav fra sluttkunden overfor forhandleren.

Översättning av originalbruksanvisningen

VARNING

- Denna apparat kan användas av barn som är 8 år eller äldre samt av personer med sänkt fysisk, sensorisk eller mental förmåga eller brist på erfarenhet och kunskap förutsatt att de hålls under uppsikt eller instrueras i hur de använder apparaten säkert samt de risker som kan uppstå.
- Barn får inte leka med apparaten.
- Rengöring och användarunderhåll får inte utföras av barn utan uppsikt.
- Apparaten ska vara ansluten till en jordfelsbrytare vars dimensionerade felström uppgår till max. 30 mA.
- Apparaten får endast anslutas om de elektriska data som gäller för apparaten stämmer överens med strömförsörjningen. Apparatsens data anges på typskylten på apparaten, på förpackningen eller i denna bruksanvisning.
- Risk för dödsolyckor eller allvarliga personskador av elektriska slag. Innan du griper in i vattnet måste du se till att apparaterna har kopplats ifrån spänningsförsörjningen >12 V AC eller >30 V DC.
- Använd inte apparaten om elektriska ledningar eller kåpan har skadats.
- Använd inte apparaten om personer befinner sig i vattnet.

Säkerhetsanvisningar

Elanslutning

- Elektriska installationer måste ha utförts i enlighet med nationella bestämmelser och får endast utföras av en behörig elinstallatör.
- En behörig elinstallatör är en person som till följd av sin yrkesutbildning, kunskap och erfarenhet både kan och är berättigad att bedöma och genomföra tilldelade arbetsuppgifter. Sådana arbetsuppgifter som utförs av behörig personal omfattar även förmågan att identifiera möjliga faror samt att beakta gällande regionala och nationella standarder, föreskrifter och bestämmelser.
- Om frågor eller problem uppstår måste du kontakta en elinstallatör.
- Förlängningskablar och strömfördelare (t ex grenuttag) ska vara godkända för användning utomhus (dropptäta).
- Apparaten, anslutningarna och kontakterna är inte vattentäta och får inte placeras eller monteras i vatten.
- Skydda stickanslutningarna mot fukt.
- Anslut endast apparaten till ett vägguttag som installerats enligt gällande föreskrifter.

Säker drift

- Säkerhetsavståndet från apparaten till vattnet måste uppgå till minst 2 m.
- Bär inte och dra inte apparaten i elkabeln.
- Dra kablarna så att de är skyddade och inte kan skadas, och se till att ingen kan snava över dem.
- Öppna apparatens kåpa eller tillhörande delar endast när du uttryckligen uppmanas till detta i bruksanvisningen.
- Genomför endast sådana arbeten på apparaten som beskrivs i denna bruksanvisning. Kontakta en behörig kundtjänstverkstad, eller ev. tillverkaren, om problem inte kan åtgärdas.
- Använd endast originalreservdelar och -tillbehör till apparaten.
- Gör aldrig några tekniska ändringar på apparaten.

Om denna bruksanvisning

Med din nya produkt **PondoPress 5000** har du gjort ett bra val.

Läs igenom bruksanvisningen noggrant före första användningstillfället och ta reda på hur apparaten fungerar. Alla slags arbeten som utförs på denna apparat får endast genomföras enligt föreliggande instruktioner.

Beakta noga säkerhetsanvisningarna, de är en förutsättning för korrekt och säker användning.

Förvara denna bruksanvisning på ett säkert ställe. Om apparaten byter ägare måste även bruksanvisningen följa med.

Symboler i denna bruksanvisning

Varningsanvisningar

Varningsanvisningarna i denna bruksanvisning är indelade med signalord som visar omfattningen av faran.



VARNING

- Beskriver en möjligtvis farlig situation.
- Om detta inte beaktas kan detta leda till dödsolyckor eller allvarliga personskador.



OBS!

- Beskriver en möjligtvis farlig situation.
- Om detta inte beaktas finns det risk för lätta eller mindre personskador.



ANVISNING

Information som ska ge bättre förståelse eller förebygga ev. sak- eller miljöskador.

Andra anvisningar

A Referens till en bild, t ex bild A.

→ Referens till ett annat kapitel.

Ändamålsenlig användning

PondoPress 5000, som här betecknas som apparat, får endast användas på följande sätt:

- För drift med rent vatten.
- För mekanisk och biologisk rengöring av trädgårdsdammar
- Drift under iakttagande av tekniska data.
- UVC-lampan som är monterad i apparaten används till att döda alger och bakterier i dammvattnet: Även vid svaga doseringar är strålningen från denna lampa farlig för ögonen och huden. UVC-lampan får aldrig användas om kåpan är defekt, utanför kåpan eller till andra syften.

För apparaten gäller följande begränsningar:

- Pumpa aldrig andra vätskor än vatten.
- Kör aldrig utan vattengenomströmning.
- Använd inte för kommersiella eller industriella ändamål.
- Använd inte kombination med kemikalier, livsmedel eller lättantändliga eller explosiva ämnen.

Installation

Gör så här:

A

PfG GmbH rekommenderar att slangarna som används är dimensionerade för ett tryck som uppgår till minst 1 bar.

- Korta av de koniska slangkopplingarna så pass mycket att anslutningsöppningen motsvarar slangdiametern. Därigenom kan man undvika tryckförluster.
- Skjut överfallsmutterna över de koniska slanganslutningarna, skjut eller vrid in slangarna på slanganslutningen och fixera därefter med slangklämmor.
- Lägg in en flat packning eller en O-ring i överfallsmuttern för den svarta slangkopplingen och skruva sedan fast på tryckfiltrets inlopp.

Installation



VARNING

Risk för allvarliga personskador av elektrisk spänning.

- Apparaten får endast användas med monterad skyddskåpa.
- Apparaten ska placeras minst 2 m från vattnet där den inte kan översvämmas.

Ställ apparaten så att den inte är utsatt för direkt solstrålning (max. 40 °C).

Gör så här:

B

- Placera tryckfiltret minst 2 m från dammens kant på ett stabilt och jämnt underlag där det inte finns risk för att det kan översvämmas. Alternativt kan filtret även sänkas ned i marken till ca 5 cm under spärrklamrarna.
- Höjdskillnaden mellan filterlock och det fria utloppsstället får max. uppgå till 2 m.
- Se till att locket alltid är lättillgängligt så att arbeten kan utföras på apparaten.

Driftstart



VARNING

Risk för allvarliga personskador av elektrisk spänning.

- Innan du doppar ned handen i vattnet, koppla ur el-anslutningar till alla apparater som befinner sig i vattnet.
- Slå ifrån nätspänningen innan arbeten utförs på apparaten.



Varning! Använd aldrig apparaten med mer än 0,2 bar vattentryck!

Gör så här:

C

Viktigt:

- Slå först på pumpen, och sedan UVC-föreningen.
- Använd inte apparaten utan vattenflöde.
- Apparaten slås på automatiskt när den matas med ström.

Inkoppling: Anslut stickkontakten till stickuttaget.

- Kontrolllampan tänds.

Obs!

- Vid en ny installation uppnår apparaten inte sin fullständiga biologiska rengöringseffekt förrän efter ett par veckor.
- En omfattande bakterieaktivitet startar inte förrän vattentemperaturen har stigit över +10°C.
- Den integrerade temperaturvakten slår ifrån UVC-lampan automatiskt vid överhettning. Efter att UVC-lampan har svalnat slås den på automatiskt igen.

Kontrollera att alla anslutningar är täta.

Frånkoppling: Dra ut stickkontakten.

Rengöring och underhåll



VARNING

Risk för allvarliga personskador av elektrisk spänning.

- Innan du doppar ned handen i vattnet, koppla ur el-anslutningar till alla apparater som befinner sig i vattnet.
- Slå ifrån nätspänningen innan arbeten utförs på apparaten.

Obs!

- Kontrollera och rengör vattentiloppet till dammen med jämna mellanrum.
- Filtermedia ska rengöras regelbundet (t ex var fjärde vecka), dock senast när grumligt eller smutsigt vatten kommer ut från vattenutloppet och leds tillbaka till trädgårdsdammen.
- Genomför först en snabbrengöring. Om detta inte är tillräckligt krävs en komplettrengöring.
- Ett tilltäppt filter kan leda till otätheter.
- Använd inga kemiska rengöringsmedel.

Snabbrengöring

Gör så här:

- D
 - Byt ut filterpumpen.
 - Ta bort slangen från filterutloppet genom att skruva av överfallsmuttern (1).
 - Ta bort slangen från filterinlopp genom att skruva av överfallsmuttern och skruva fast på filterutloppet (2).
 - Skruva fast en smutsavloppsslang med konisk slanganslutning på filterinloppet.
 - Slå på filterpumpen.
 - Dra kraftigt i rengöringshandtaget och "pumpa" flera gånger (3). Filtersvamparna rengörs därmed mekaniskt tills vattnet som tappas av blir klart.
 - Slå ifrån filterpumpen.
 - Ta bort smutsavloppsslangen och anslut slangarna rätt igen för normal drift (bild A).

Genomför komplettrengöring

Gör så här:

- E
 - Ta bort alla slangar genom att lossa på överfallsmuttrarna (1).
 - Öppna på spärrklamrarna på filterbehållaren (2).
Håll fast filterbehållaren i nedhållaren och lyft av locket med filtersvamppaketet (3).
 - Lägg locket med ovandelen nedåt på ett mjukt och rent underlag så att filtersvamparna med pressringen är uppåt (4).
 - Ta av pressringen genom att ta av muttern från dragstången (4).
Håll emot dragstången med en kombinationstång för att lossa på muttern.
Obs! Dra inte ut dragstången ur locket.
 - Dra av filtersvamparna (5).
 - Rengör genom att trycka samman kraftigt under rinnande vatten (6). Rengör behållare, lock med gallerrör samt pressringen under rinnande vatten så att de blir rena (6).
 - Skjut på filtersvamparna så att dragstången ligger i urtaget i filtersvamparna (7).
 - Sätt pressringen med stångstyrningen nedåt och skruva sedan fast muttern på dragstången (8).
Håll emot dragstången med en kombinationstång för att dra åt muttern.
Gallerröret måste ligga komplett i ringdiametern.
 - Ta av lockpackningen från behållaren och kontrollera om den har skadats. Rengör resp. byt ut och lägg på den övre kanten på behållaren.
 - Tryck fast locket inkl. filtersvamppaketet på behållaren och låt spärrklamrarna snäppa in (9).
 - Genomför snabbrengöring (se Snabbrengöring).

Rengöra kvartsglaslet / Byta ut UVC-lampan



OBS!

Det finns risk för att den ultraviolettera strålningen från UVC-lampan orsakar brännskador i ögonen eller på huden.

- Använd aldrig UVC-lampan utanför kåpan.
- Använd aldrig UVC-lampan i en defekt kåpa.



OBS!

Det finns risk för att kvartsglaslet och UVC-lampan spricker och orsakar skärskador.

- Var försiktig när du hanterar kvartsglaslet och UVC-lampan.



ANVISNING!

Av säkerhetsskäl kan UVC-lampan inte tändas förrän apparatens ovandel har monterats korrekt i kåpan.

Gör så här:

F

Öppna UVC-förreningen

- Ta av locket från UVC-förreningen.
- Vrid UVC-förreningen i motsols riktning tills det tar emot (bajonettkoppling) och dra den sedan försiktigt, tillsammans med O-ringen, ut ur filtrets lock (1).
- Lossa på plåtskruven så pass mycket att skruvspetsen inte längre skjuter ut ur klämringens (2) kåpa.
- Skruva av klämringen i motsols riktning (3).
- Dra av kvartsglaslet framåt med en lätt vridande rörelse (4).
- Kontrollera om kvartsglaslet och O-ringen har skadats och byt ut vid behov.
- Rengör kvartsglaslet från utsidan med en fuktig duk.

Byta ut UVC-lampan

Viktigt! Använd endast lampor vars beteckning och effekt stämmer överens med uppgifterna som finns på typskylten. För optimal filterkapacitet ska UVC-lampan bytas ut efter ca 8 000 drifttimmar.

- Dra ut UVC-lampan och byt ut den mot en ny.

Montera samman UVC-förreningen

- Skjut in kvartsglaslet inkl. O-ringen i apparatens ovandel (6) tills det tar emot.
- O-ringen måste tryckas in i öppningen mellan apparatens ovandel och kvartsglaslet.
- Vrid klämringen i medsols riktning tills det tar emot (7).
- Dra åt plåtskruven (8)
- Kontrollera om O-ringen vid apparatens ovandel har skadats och byt ut vid behov (9).
- Skjut in apparatens ovandel i kåpan försiktigt och med svagt tryck. Tapparna i kåpan måste gripa in i bajonettkopplingens spår.
- Vrid apparatens ovandel i medsols riktning med lätt tryck tills det tar emot.
- Sätt på locket till UVC-förreningen igen.

Lossa plåtskruven så pass mycket att skruvspetsen inte längre skjuter ut ur klämringens kåpa.

Skruva av klämringen moturs.

Dra av kvartsglaslet framåt med en lätt vridande rörelse.

Dra ut och byt ut UVC-lampan.

Tryck försiktigt in kvartsglaslet tillsammans med O-ringen fram till anslaget i enhetens ovandel.

- Rengör O-ringen, byt ut den om den är skadad.
- O-ringen måste ligga i öppningen mellan enhetens ovandel och kvartsglaslet.

Dra åt klåmskruven medurs till anslag.

Dra åt plåtskruven.

Förvaring / Lagring under vintern

- Ta apparaten ur drift om vattentemperaturen sjunker under 8 °C eller om frost kan förväntas.
- Töm apparaten, rengör den noggrant och kontrollera om den har skadats.
- Ta bort och rengör alla filtermedia, förvara på en torr och frostfri plats.
- Förvaringsplatsen måste vara oåtkomlig för barn.
- Täck över filterbehållaren så att inget regnvatten kan tränga in.
- Töm samtliga slangar, rörledningar och anslutningar så gott som möjligt.

Slitage delar

- Filtermedia
- UVC-lampa, kvartsglas och O-ring till kvartsglas

Avfallshantering



ANVISNING

Den här apparaten får inte kastas i hushållssoporna!

- Gör apparaten obrukbar genom att klippa av kablarna och lämna därefter in den till en återvinningscentral.

När UVC-lamporna är förbrukade ska de tas om hand enligt föreskrifterna för avfallshantering.

Felavhjälpning

Fel	Orsak	Åtgärd
Apparaten avger inte tillräcklig effekt	Apparaten har inte varit i drift under lång tid	Den fullständiga biologiska reningseffekten uppnås inte förrän efter ett par veckor
	Vattnet är extremt smutsigt	Ta upp alger och löv ur dammen, byt ut vattnet
	För mycket fisk och andra djur	Riktvärde: ca 60 cm fisklängd på 1 m ³ dammvatten
	Filtermedia är smutsiga	Rengör filtermedia
Indikeringen för UVC-lamporna lyser inte	Kvartsglasröret är smutsigt	Demontera UVC och rengör kvartsglas
	UVC-lamporna saknar effekt	Lamporna måste bytas ut efter 8 000 drifttimmar
	Stickkontakten till UVC har inte anslutits	Anslut stickkontakten till UVC
	UVC-lamporna defekt	Byt ut UVC-lamporna
Inget vatten matas till dammen	Anslutningen defekt	Kontrollera elanslutningen
	UVC överhettad	UVC slås på automatiskt efter att den har svalnat
	Stickkontakten till pumpen har inte anslutits	Anslut pumpens stickkontakt
	Vattenmatningen till dammen tilltäppt	Rengör vattenmatningen till dammen
	Filterbehållaren/pumphuset tilltäppt	Rengör filterbehållaren/pumphuset

Garantivillkor

Importören ger två års garanti från inköpsdatum på material- och fabriktionsfel som kan påvisas. En förutsättning för att garantin ska kunna tas i anspråk är att köpebevis uppvisas. Anspråk på garanti upphör att gälla vid olämplig hantering, elektriska eller mekaniska skador pga. felaktig användning samt vid ej ändamålsenliga reparationer som utförts av ej behöriga verkstäder. Reparationer får endast utföras av importören eller av verkstäder som godkänts av importören. Vid garantianspråk måste den reklamerade apparaten eller den defekta delen samt köpebevis och en beskrivning av felet skickas till inköpsstället eller importören. Inköpsstället/importören förbehåller sig rätten att debitera för monteringskostnader. Importören påtar sig inget ansvar för transportskador. Dessa måste genast anmälas till transportföretaget. Ytterligare anspråk, oavsett vilken typ, särskilt följdskador, är uteslutna. Denna garanti berör inte slutkonsumentens anspråk gentemot försäljaren.

VAROITUS

- Tätä laitetta saavat käyttää yli 8 -vuotiaat lapset, sekä henkilöt, joiden fyysiset, aistimelliset tai henkiset kyvyt ovat vähentyneet tai joilla ei ole tarvittavaa kokemusta ja tietoa, vain valvonnan alaisina ja kun heille on annettu opastusta laitteen turvallisesta käytöstä ja kun he ymmärtävät laitteen käytöstä mahdollisesti seuraavat vaarat.
- Lapset eivät saa leikkiä laitteella.
- Puhdistus ja käyttäjän suorittama huolto eivät saa tapahtua lasten toimesta ilman valvontaa.
- Laite on varmistettava vikavirtasuojalaitteella, jonka nimellisvikavirta on enintään 30 mA.
- Laitteen saa yhdistää vain silloin, kun laitteen ja virransyötön tiedot vastaavat toisiaan. Laitetiedot ovat tyyppikilvessä laitteessa, pakkauksessa tai tässä käyttöohjeessa.
- Sähköisku voi johtaa kuolemaan tai vakaviin vammoihin! Ennen veteen käsin koskettamista on vedessä olevat jännitteellä >12 V AC tai >30 V DC varustetut laitteet irrotettava virtaverkosta.
- Laitetta ei saa käyttää, jos sähköjohdot tai kotelo ovat vaurioituneet.
- Laitetta saa käyttää vain silloin, kun vedessä ei ole ketään ihmisiä.

Turvaohjeet

Sähköliitäntä

- Sähköasennusten täytyy vastata maakohtaisia asennusmääräyksiä ja ne saa suorittaa vain sähköalan ammattilainen.
- Sähköalan ammattilainen on henkilö, joka ammatillisen koulutuksen, tietojen ja kokemuksen perusteella on kykenevä ja oikeutettu arvioimaan ja suorittamaan hänelle annettuja töitä. Ammatillaisena työskentelyyn kuuluu myös mahdollisten vaarojen tunnistaminen sekä noudatettavien paikallisten ja maakohtaisten normien, sääntöjen ja määräysten huomioonottaminen.
- Kysymyksissä ja ongelmissa voi kääntyä sähköalan ammattilaisen puoleen.
- Pidennysjohtojen ja virranjakajien (esim. pistorasiarimojen) on oltava ulkokäyttöön sopivia (roiskevedeltä suojattuja).
- Laite, liitännät ja pistokkeet eivät ole vesitiiviitä, eikä niitä saa vetää tai asentaa veteen.
- Pistoliitännät on suojattava kosteudelta.
- Laitteen saa yhdistää vain määräysten mukaisesti asennettuun pistorasiaan.

Turvallinen käyttö

- Laitteen turvaetäisyyden veteen on oltava vähintään 2 m.
- Laitetta ei saa kantaa tai vetää sähköjohdosta.
- Johdot on asennettava suojaattuina vaurioitumiselta ja kiinnitettävä huomiota siihen, että kukaan ei kompastu niihin.
- Laitteen kotelon tai siihen kuuluvat osat saa avata vain silloin, kun tässä käyttöohjeessa nimenomaisesti kehoitetaan näin tekemään.
- Laitteelle saa suorittaa vain sellaisia töitä, kuin tässä käyttöohjeessa on kuvattu. Jos ongelmia ei voi poistaa, on käännettävä valtuutetun asiakaspalvelupiteen tai epäselvässä tapauksessa valmistajan puoleen.
- Vain laitteeseen tarkoitettuja alkuperäisvaraosia ja -lisävarusteita saa käyttää.
- Laitteeseen ei koskaan saa tehdä teknisiä muutoksia.

Tätä käyttöohjetta koskevia tietoja

Tällä ostoksella **PondoPress 5000** olette tehnyt hyvän valinnan.

Lukekaa tämä käyttöohje huolellisesti läpi ennen laitteen ensimmäistä käyttöä ja tutustukaa laitteeseen. Kaikki tätä laitetta koskevat työt ja työt tällä laitteella saa suorittaa vain kyseessä olevan ohjeen mukaan.

Noudattakaa ehdottomasti oikean ja turvallisen käytön ohjeita.

Säilyttäkää tämä käyttöohje huolellisesti! Jos laite vaihtaa omistajaa, antakaa käyttöohje eteenpäin.

Tämän ohjeen symbolit

Varoitusohjeita

Tämän käyttöohjeen varoitusohjeet on luokiteltu merkkisanojen mukaan, jotka ilmoittavat vaaran vakavuuden.



VAROITUS

- Tarkoittaa mahdollisesti vaarallista tilannetta.
- Noudattamatta jättäminen voi johtaa kuolemaan tai hyvin vakaviin vammoihin.



HUOMIO

- Tarkoittaa mahdollisesti vaarallista tilannetta.
- Noudattamatta jättäminen voi johtaa vähäisempiin vammoihin.



OHJE

Tietoja, jotka auttavat ymmärtämään tai ennaltaehkäisemään mahdolliset aineelliset tai ympäristövahingot.

Muita ohjeita

A Viittaus johonkin kuvaan esim. Kuva A.

→ Viittaus johonkin toiseen lukuun.

Määräystenmukainen käyttö

PondoPress 5000, jota seuraavassa nimitetään "laitteeksi", saa käyttää ainoastaan seuraavasti:

- Käyttöön puhtaan veden kanssa.
- Mekaaniseen ja biologiseen puutarhalammikkojen puhdistukseen.
- Teknisten tietojen käyttö ja noudattaminen.

Laitteeseen asennettu UV-lamppu tappaa levää ja bakteereita lammikossa. Sen säteily on myös vain vähäisessä määrin vaarallista silmille ja iholle. UV-lamppua ei saa koskaan käyttää viallisella kotelolla tai kotelon ulkopuolella tai muihin tarkoituksiin.

Laitteelle ovat voimassa seuraavat rajoitukset:

- Älä koskaan siirrä muita nesteitä kuin vettä.
- Älä käytä koskaan ilman, että vettä virtaa läpi.
- Ei ammattimaiseen tai teolliseen käyttöön.
- Ei käyttöön kemikaalien, elintarvikkeiden, helposti palavien tai räjähtävien aineiden yhteydessä.

Asennus

Toimit näin:

A

PfG GmbH suosittelee käytettäväksi letkuja, jotka sopivat vähintään 1 baarin paineelle.

- Lyhennä porrastettuja letkuyhteitä niin paljon, että liitäntäaukko vastaa letkun halkaisijaa. Siten vältät painehäviöitä.
- Työnnä hattumutterit letkuyhteidenyli, työnnä letkut letkuyhteisiin tai kierrä niihin ja varmista letkunkiinnikkeillä.
- Aseta tasotiiviste tai O-rengas mustan letkuyhteen hattumutteriin ja ruuvaa painesuodattimen sisääntuloon.

Asennus



VAROITUS

Vaarallinen sähköjännite voi johtaa kuolemaan tai vakaviin vammoihin!

- Käytä laitetta ainoastaan suojakotelon kanssa.
- Laitteen tulvavedeltä suojaamiseksi on sijoituspaikan oltava vähintään 2 m vedenrajasta.

Asenna laite siten, että se ei altistu suoraan auringonvalolle (max. 40 °C).

Toimit näin:

B

- Aseta painesuodatin tulvavedeltä suojattuna vähintään kahden metrin päähän lammikon reunasta kiinteälle ja tasaiselle alustalle. Vaihtoehtoisesti suodatin voidaan asettaa myös noin 5 cm lukitushakasten alapuolelle maahan.
- Kannen ja vapaan poistokohdan välinen korkeusero saa olla enintään 2 metriä.
- Huolehdi, että kanteen päästään esteettä käsiksi, jotta laitteella voidaan suorittaa toimenpiteitä.

Käyttöönotto



VAROITUS

Vaarallinen sähköjännite voi johtaa kuolemaan tai vakaviin vammoihin!

- Irrota kaikkien vedessä olevien laitteiden verkkopistokkeet ennen kuin kosket veteen.
- Kytke verkkojännite pois päältä ennen töitä laitteelle.



Huomio! Älä koskaan käytä laitetta yli 0,2 baarin vedenpaineella!

Toimit näin:

C

Tärkeää:

- Kytke ensin pumppu päälle, sitten UVC-esipuhdistuslaite.
- Älä käytä laitetta ilman veden läpivirtausta.
- Laite kytkeytyy automaattisesti päälle, kun se kytketään sähköverkkoon.

Päällekytkentä: Työnnä verkkopistoke pistorasiaan.

- Merkkivalo palaa.

Ohje:

- Uudessa asennuksessa laite saavuttaa täydellisen biologisen puhdistustoiminnan vasta muutaman viikon kuluttua.
- Laaja bakteerien toiminta alkaa vasta +10 °C:n käyttölämpötilasta.
- Sisäänrakennettu lämpötilavahti kytkee UVC-lampun automaattisesti pois päältä ylikuumentumisen yhteydessä. Jäähdytyksen jälkeen UVC-lamppu kytketään jälleen automaattisesti päälle.

Tarkista kaikkien liitäntöjen tiiviys.

Poiskytkentä: Irrota verkkopistoke.

Puhdistus ja huolto



VAROITUS

Vaarallinen sähköjännite voi johtaa kuolemaan tai vakaviin vammoihin!

- Irrota kaikkien vedessä olevien laitteiden verkkopistokkeet ennen kuin kosket veteen.
- Kytke verkkojännite pois päältä ennen töitä laitteelle.

Otettava huomioon:

- Tarkasta ja puhdista säännöllisesti lammikkoon johtava vedenpoisto.
- Suodatinosat on puhdistettava säännöllisesti (esim. neljän viikon välein). Ne on puhdistettava kuitenkin viimeistään silloin, kun veden poistoaukosta virtaa lammikkoon sameaa tai likaista vettä.
- Suorita aluksi pikapuhdistus. Mikäli se ei riitä, suorita perusteellinen puhdistus.
- Tukkiutunut suodatin voi aiheuttaa vuotoja.
- Älä käytä kemiallisia puhdistusaineita.

Pikapuhdistus

Toimit näin:

- D
- Kytke suodatinpumppu pois päältä.
 - Irrota letku suodattimen ulostulosta kääntämällä hattumutteri auki (1).
 - Irrota letku suodattimen sisääntulosta kääntämällä hattumutteri auki ja kiinnitä se suodattimen ulostuloon (2).
 - Kiinnitä suodattimen sisääntuloon lianpoistoletku porrastetulla letkuyhteellä.
 - Kytke suodatinpumppu päälle.
 - Vedä voimakkaasti puhdistuskahvasta ja "pumppaa" useamman kerran (3). Suodatusvaahoja puhdistetaan tällä tavalla mekaanisesti, kunnes ulos tuleva vesi on puhdasta.
 - Kytke suodatinpumppu pois päältä.
 - Irrota lianpoistoletku ja liitä letkut jälleen oikein normaalia käyttöä varten (kuva A).

Koko järjestelmän puhdistus

Toimit näin:

- E
- Poista kaikki letkut irrottamalla hattumutterit (1).
 - Avaa suodatinsäiliön lukitushakaset (2). Pidä suodatinsäiliön alapainimesta kiinni ja nosta kansi suodatinvaahtopaketin kanssa pois (3).
 - Aseta kansi päällipuoli alaspäin pehmeän ja puhtaan alustan päälle niin, että suodatusvaahdot osoittavat puristusrenkaan kanssa ylös (4).
 - Irrota puristusrenkas poistamalla mutteri vetotangosta (4). Avataksesi mutterin pidä pihdeillä vetotangosta vastaan.
 - **Otettava huomioon:** Älä vedä vetotankoa ulos kannesta.
 - Vedä suodatinvaahdot pois (5).
 - Puhdista voimakkaalla yhteenpainimisella virtaavan veden alla (6). Puhdista säiliö, kansi ritiläputken kanssa ja puristusrenkas virtaavan veden alla (6).
 - Työnnä suodatinvaahdot niin, että vetotanko on suodatinvaahdojen aukossa (7).
 - Aseta puristusrenkas tangonohjaimella alaspäin ja kiinnitä mutterilla vetotankoon (8). Kiristäaksesi mutterin pidä pihdeillä vetotangosta vastaan. Ritiläputken on oltava kokonaan renkaan halkaisijassa.
 - Poista kansitiiviste säiliöstä ja tarkasta sen mahdolliset vauriot, puhdista tai vaihda uuteen ja aseta säiliön yläreunan päälle.
 - Paina kansi suodatinvaahtopakettiin säiliön päälle niin, että lukitushakaset lukittuvat (9).
 - Tee pikapuhdistus (katso Pikapuhdistus).

Kvartsilasin puhdistus/UVC-lampun vaihtaminen



HUOMIO

UVC-lampun ultraviolettisäteily voi polttaa silmiä tai ihoa.

- UVC-lamppua ei saa koskaan käyttää kuoren ulkopuolella.
- UVC-lamppua ei saa käyttää koskaan viallisessa kuoressa.



HUOMIO

Kvartsilasi ja UVC-lamppu voivat rikkoutua ja aiheuttaa viiltohaavoja.

- Käsittele kvartsilasia ja UVC-lamppuja varovasti.



OHJE

Turvallisuussyistä voi UVC-lampun kytkeä päälle vasta, kun laitepää on asianmukaisesti asennettu koteloon.

Toimit näin:

F

UVC-esipuhdistuslaitteen avaaminen

- Irrota UVC-esipuhdistuslaitteen suojakansi.
- Käännä UVC-esipuhdistuslaitetta vastapäivään vasteeseen saakka (pikasuljin) ja vedä yhdessä O-renkaan kanssa varovasti pois suodattimen kannesta (1).
- Löysää peltiruuvia niin paljon, kunnes ruuvinkärki on peittynyt kiristysruuvien kuoreen (2).
- Avaa kiristysruuvi kiertämällä vastapäivään (3).
- Vedä kvartsilasi ja O-renkas kevyellä kääntöliikkeellä eteenpäin (4).
- Tarkasta kvartsilasista ja O-renkaasta mahdolliset vauriot ja tarvittaessa vaihda ne.
- Puhdista kvartsilasi ulkoa kostealla liinalla.

UVC-lampun vaihtaminen

Tärkeää: Käytä ainoastaan sellaisia lampuja, joiden kuvaus ja tehotieto vastaavat tyyppikilven tietoja.

Optimaalisen suodattimen tehon saavuttamiseksi UVC-lamppu on vaihdettava n. 8 000 käyttötunnin jälkeen.

- Vedä UVC-lamppu ulos ja vaihda se uuteen.

UVC-esipuhdistuslaitteen kokoaminen

- Aseta kvartsilasi ja O-renkas paikoilleen vasteeseen saakka laitteen päähän (6).
- O-renkas on painettava koteloon päälle ja kvartsilasin väliseen rakoön.
- Kiinnitä kiristysruuvi kiertämällä myötäpäivään vasteeseen saakka (7).
- Kiristä peltiruuvi (8).
- Tarkasta laitteen päässä olevasta O-renkaasta vauriot ja tarvittaessa vaihda (9).
- Työnnä laitepää koteloon varovasti ja kevyellä painalluksella. Koteloon tappien on tartuttava tässä yhteydessä pikasuljimen uriin.
- Käännä laitteen päätä kevyellä painalluksella myötäpäivään vasteeseen saakka.
- Kiinnitä UVC-esipuhdistuslaitteen suojakansi takaisin paikalleen.

Avaa peltiruuvia niin paljon, että ruuvien kärki on upponut kiristysruuvien kuoreen.

Avaa kiristysruuvi kiertämällä vastapäivään.

Vedä kvartsilasi ja O-renkas kevyellä kääntöliikkeellä eteenpäin pois.

Vedä UVC-lamppu ulos ja vaihda se uuteen.

Paina kvartsilasi ja O-renkas paikoilleen vasteeseen saakka laitepäähän.

– Puhdista O-renkas, vaihda sen ollessa vaurioitunut.

– O-renkas on painettava laitepään ja kvartsilasin väliseen rakoön.

Kiristä kiristysruuvi kääntämällä sitä myötäpäivään vasteeseen saakka.

Kiristä peltiruuvi.

Varastointi/säilytys talven yli

- Laite on poistettava käytöstä veden lämpötilan ollessa alle 8 °C tai viimeistään silloin, kun on odotettavissa pakkasta.
- Tyhjä laite, puhdista se perusteellisesti ja tarkasta mahdolliset vauriot.
- Poista ja puhdista kaikki suodatinosat.
- Säilytä niitä kuivassa paikassa pakkaselältä suojattuna.
- Säilytyspaikan on oltava lasten ulottumattomissa.
- Peitä suodatinastia siten, että siihen ei pääse sadevettä.
- Tyhjä kaikki letkut, putkijohdot ja liittännät mahdollisuuksien mukaan.

Kuluvat osat

- Suodatinosat
- UVC-lamppu, kvartsilasi ja kvartsilasin O-rengas

Hävittäminen



OHJE

Tätä laitetta ei saa hävittää talousjätteiden mukana.

- Tee laite käyttökelvottomaksi leikkaamalla laitteen johto poikki ja toimita se kierrätyskeskukseen.

Huolehdi UVC-lamppu sitä varten järjestettyyn keräyspisteeseen.

Häiriöiden korjaaminen

Häiriö	Syy	Korjaus
Laitteen teho ei ole tyydyttävä.	Laite ei ole vielä ollut kauan käytössä	Täydellinen biologinen puhdistusteho saavutetaan vasta muutamien viikkojen kuluttua.
	Vesi on erittäin likaantunut	Poista levä ja puiden lehdet lammesta, vaihda vesi
	Liian paljon kaloja ja eläimiä	Ohjearvo: Noin 60 cm kalan pituus 1 m ³ lamikkovettä kohti
	Suodatinosat ovat likaisia.	Puhdista suodatinosat
	Kvartsilasiputki likaantunut	Irrota UVC ja puhdista kvartsilasi
UVC-lampun näytössä ei ole valoa.	UVC-lampussa ei ole enää tehoa	Lamppu on vaihdettava noin 8000 käyttötunnin jälkeen
	UVC:n verkkopistoketta ei ole liitetty.	Liitä UVC:n verkkopistoke.
	UVC-lamppu rikki	Vaihda UVC-lamppu
	Liitäntä on viallinen.	Tarkista sähköliitäntä
Vesi ei pääse ulos lammikon tuloaukosta	UVC ylikuumentunut	Jäähdyttämisen jälkeen UVC kytkeytyy automaattisesti päälle
	Pumpun virtapistoketta ei liitetty.	Liitä pumpun virtapistoke.
	Lammikon tuloaukko tukkiutunut	Puhdista lammikon tuloaukko
	Suodatin säiliö/pumppukotelo tukossa	Puhdista suodatin säiliö/pumppukotelo

Takuuehdot

PfG antaa 2 vuoden takuun myyntipäivästä laskettuna, takuu koskee todistettavia materiaali- ja valmistusvirheitä. Takuun edellytyksenä on ostokuitin esittäminen. Takuuvaatimus raukeaa epäasianmukaisen käsittelyn, väärinkäytön aiheuttaman sähkö- tai mekaanisen vaurioitumisen sekä ei-valtuutettujen korjaamojen epäasianmukaisen korjauksen seurauksena. Vain PfG tai PfG:n valtuutetut korjaamot saavat suorittaa korjauksia. Takuuvaatimusten voimaan saattamiseksi on lähetettävä reklamoitu laite tai viallinen osa virheenkuvauksen ja ostokuitin kera PfG -yhtiölle vapaasti tehtaan. PfG pidättää oikeuden laskuttaa asennuskustannukset. PfG ei vastaa kuljetusvahingoista. Ne on ilmoitettava välittömästi kuljetusyhtiölle. Kaikki muunlaiset vaatimukset, erityisesti koskien seurauksena syntyneitä vahinkoja, on suljettu pois. Tämä takuu ei koske loppuasiakkaan myyjäliikettä vastaan esittämiä vaatimuksia.



FIGYELMEZTETÉS

- A jelen készüléket 8 évesnél idősebb gyermekek, valamint csökkent fizikai, érzékszervi vagy mentális képességű, ill. hiányos tapasztalattal és megfelelő tudással rendelkező személyek akkor kezelhetik, ha felügyelet alatt állnak, vagy a készülék biztonságos használata vonatkozásában eligazításban részesültek, és megértették az ebből eredő veszélyeket.
- Gyermekek nem játszhatnak a készülékkel.
- Tisztítást és a felhasználó által végzendő karbantartási munkákat nem végezhetnek olyan gyermekek, akik nem állnak felügyelet alatt.
- A készüléket maximum 30 mA névleges áramerősségű hibaáramvédelemmel kell ellátni.
- Csak akkor csatlakoztassa a készüléket, ha a készülék és az áramellátás elektromos adatai megegyeznek. A készülék adatai a típustáblán, a csomagoláson vagy ebben az útmutatóban találhatóak meg.
- Áramütés okozta halálos vagy súlyos sérülések lehetségesek! Mielőtt vízbe nyúlnak, a 12 V AC -t vagy 30 V DC-t meghaladó feszültséggel üzemelő készülékeket le kell választani az elektromos hálózatról.
- A készüléke nem szabad használni sérült elektromos vezetékek vagy sérült burkolat esetén.
- A készüléket csak akkor szabad használni, ha nem tartózkodnak személyek a vízben.

Biztonsági útmutatások

Elektromos csatlakoztatás

- Az elektromos szerelési munkálatoknak meg kell felelniük a létesítésre vonatkozó nemzeti rendelkezéseknek, és ezeket kizárólag villamossági szakember végezheti el.
- Egy személy akkor számít villamossági szakembernek, ha szakmai képzése, ismeretei és tapasztalatai alapján képes és jogosult a rábízott munkát felmérni és elvégezni. A szakembernek képesnek kell lennie a lehetséges veszélyek felismerésére, valamint a vonatkozó regionális és nemzeti szabványok, előírások és rendelkezések betartására is.
- Kérdések és problémák esetén forduljon villamossági szakemberhez.
- A hosszabbító vezetékeknek és elosztóknak (pl. elosztósáv) alkalmasnak kell lenniük szabadban történő használatra (fröccsenő víz elleni védelem).
- A készülék, a csatlakozók és aljzatok nem vízállóak, ezért a vízbe nem helyezhetők bele, ill. ott nem szerelhetők össze.
- Óvja a dugós csatlakozókat a nedvességtől.
- A készüléket csak előírászerűen telepített dugaszolóaljzatra csatlakoztassa.

Biztonságos üzemeltetés

- A készülék víztől számított biztonsági távolsága legalább 2 m kell, hogy legyen.
- A készüléket nem szabad az elektromos vezetéknél fogva hordozni vagy húzni.
- A vezetékeket sérülésektől védetten fedtesse le és ügyeljen arra, hogy senki ne eshessen el bennük.
- Csak akkor nyissa fel a készülék vagy a hozzá tartozó részek házát, ha erre a jelen útmutató kifejezetten felszólítja.
- Csak olyan munkálatokat végezzen a készüléken, amelyek a jelen útmutatóban ismertetve vannak. Ha az adott probléma nem szüntethető meg, forduljon felhatalmazott ügyfélszolgálati ponthoz vagy kétség esetén a gyártóhoz.
- A készülékekhez csak eredeti pótalkatrészeket és tartozékokat használjon.
- Soha ne hajtson végre műszaki változtatásokat a készüléken.

A jelen használati útmutatóról:

Ön ezen termék **PondoPress 5000** megvásárlásával jó döntést hozott.

Az első használatba vétel előtt olvassa el gondosan a használati útmutatót és ismerkedjen meg a készülékkel. Az készülékkel, vagy a készüléken végzett bármilyen munka esetén tartsa be a jelen útmutatóban leírtakat.

A készülék helyes és biztonságos használata érdekében feltétlenül vegye figyelembe a biztonsági előírásokat.

Őrizze meg gondosan a jelen használati útmutatót. Ha másnak adja a készüléket, adja oda ezt a használati útmutatót is.

A jelen útmutatóban használt szimbólumok

Figyelmeztetések

A jelen útmutatóban található figyelmeztetések jelzőszavak segítségével vannak csoportosítva, amelyek jelzik a veszély mértékét.



FIGYELMEZTETÉS

- Lehetséges veszélyes helyzetet jelöl.
- A figyelmeztetés figyelmen kívül hagyása halált vagy rendkívül súlyos sérüléseket okozhat.



VIGYÁZAT

- Lehetséges veszélyes helyzetet jelöl.
- A figyelmeztetés figyelmen kívül hagyása enyhe vagy könnyű sérüléseket okozhat.



ÚTMUTATÁS

A jobb megértést vagy a lehetséges anyagi és környezeti károk megelőzésére szolgáló információk.

További útmutatások

- A Hivatkozás ábrára, pl. A ábra.
- Hivatkozás egy másik fejezetre.

Rendeltetésszerű használat

PondoPress 5000, a továbbiakban: „készülék”, kizárólag csak a következőképpen használható:

- Tiszta vízzel történő üzemeltetésre.
- Kerti tavak mechanikus és biológiai tisztítására
- Üzemeltetés a műszaki adatok betartása mellett.

A készülékbe beépített UVC lámpa az algák és baktériumok kiirtására való a tó vizéből. Ez a sugárzás kis mennyiségben is veszélyes a szemre és a bőrre. Az UVC lámpát tilos sérült burkolattal, a készüléken kívül, vagy más célokra használni.

A készülékre a következő korlátozások érvényesek:

- A készüléket soha nem szabad vízen kívül más folyadékkal használni.
- Soha nem szabad vízátfolyás nélkül működtetni.
- Nem szabad kisipari- vagy ipari célokra használni.
- Nem szabad vegyszerekkel, élelmiszerekkel, gyúlékony vagy robbanékony anyagokkal együtt alkalmazni.

Felszerelés

Ez az alábbiak szerint végezhető el:

A

Az PFG GmbH legalább 1 bar nyomáshoz megfelelő tömlők használatát ajánlja.

- A lépcsőzetes tömlővéget oly módon rövidítse meg, hogy az rámenjen a csatlakozóvégre. Így elkerülhetőek a nyomásvesztések.
- Tolja rá a szűrőnél a hollandi-anyákat a lépcsőzetes tömlővégekre, tolja, ill. csavarja fel a tömlőket a lépcsőzetes tömlővégekre, és rögzítse azokat tömlőszorítókkal.
- Helyezze rá a fekete tömlővégre hollandi anyájjára a tömítést, ill. O-gyűrűt és csavarja rá a prészűrő bemeneti csatlakozójára.

Elhelyezés



FIGYELMEZTETÉS

Halál vagy súlyos sérülések veszélyes elektromos feszültség miatt!

- A készüléket csak védőburkolattal üzemeltesse.
- A készüléket elárasztástól védett helyen, a víztől minimum 2 m távolságra állítsa fel.

Úgy állítsa fel a készüléket, hogy az ne legyen közvetlen napsugárzásnak kitéve (max. 40 °C).

Ez az alábbiak szerint végezhető el:

B

- Állítsa fel a prészűrőt elárasztástól védve, szilárd és sík aljzatra, legalább 2 m-re a tó szélétől. Alternatív módon a szűrőt kb. 5 cm-rel a zárókamrák alá lehet süllyeszteni a talajba.
- A fedél és a szabad kivezetési pont közötti magasságkülönbségnek max. 2 m-nek szabad lennie.
- Hagyjon szabad hozzáférést a fedélhez, hogy a készüléken a szükséges munkálatokat el lehessen végezni.

Üzembe helyezés



FIGYELMEZTETÉS

Halál vagy súlyos sérülések veszélyes elektromos feszültség miatt!

- Mielőtt vízbe nyúlna, feszültségmentesítse az összes, vízben lévő készüléket.
- A készüléken végzendő munka megkezdése előtt kapcsolja le a hálózati feszültséget.



Figyelem! Soha ne működtesse a készüléket 0,2 bar-nál nagyobb víznyomással!

Ez az alábbiak szerint végezhető el:

C

Fontos:

- Először a szivattyút kapcsolja be, majd az UVC-előderítő készüléket.
- Vízátáramlás nélkül tilos üzemeltetni a készüléket.
- A készülék automatikusan bekapcsol, ha azt az elektromos hálózatra kötötték.

Bekapcsolás: Csatlakoztassa a csatlakozót az aljzathoz.

- Az ellenőrző lámpa világít.

Fontos:

- Új telepítéskor a készülék teljes biológiai tisztítóhatását csak néhány hét elteltével éri el.
- Kiterjedt baktérium-tevékenység csak + 10°C-os alkalmazási hőmérséklettől kezdődően érhető el.
- A beépített hőmérséklet-érzékelő túlhevülés esetén automatikusan lekapcsolja az UVC-lámpát, lehűlés után az UVC-lámpa automatikusan újból bekapcsol.

Ellenőrizzen minden csatlakozást tömítettség szempontjából.

Kikapcsolás: Húzza ki a hálózati csatlakozót.

Tisztítás és karbantartás



FIGYELMEZTETÉS

Halál vagy súlyos sérülések veszélyes elektromos feszültség miatt!

- Mielőtt vízbe nyúlna, feszültségmentesítse az összes, vízben lévő készüléket.
- A készüléken végzendő munka megkezdése előtt kapcsolja le a hálózati feszültséget.

Fontos:

- Rendszeresen ellenőrizze és tisztítsa a tóhoz vezető vízfolyót.
- A szűrőközegeket rendszeresen (pl. négyhetente) ki kell tisztítani, de legkésőbb akkor, ha a vízkivezetésen zavaros vagy koszos víz táplálódik vissza a kerti tóba.
- Először végezzen gyors tisztítást. Ha ez nem elegendő, akkor végezzen komplett tisztítást.
- Az eltömődött szűrő tömítetlenséghez vezethet.
- Ne használjon vegyi tisztítószereket.

Gyors tisztítás

Ez az alábbiak szerint végezhető el:

- D
- Kapcsolja ki a szűrőszivattyút.
 - Távolítsa el a tömlőt a szűrő kivezetéséről a hollandi anya (1) lecsavarásával.
 - Távolítsa el a tömlőt a szűrő bemenetéről a hollandi anya lecsavarásával és csavarja rá a szűrő bemenetére (2).
 - Egy lépcsős végű szennyeződés-elvezető tömlőt csavarjon rá a szűrőbemenetre.
 - Kapcsolja be a szűrőszivattyút.
 - Húzza meg erősen a tisztítófogantyút, és végezzen többször „pumpálást” (3). A szűrőhabok így mechanikusan tisztulnak, míg a távozó víz tiszta nem lesz.
 - Kapcsolja ki a szűrőszivattyút.
 - Távolítsa el a szennyeződéskivezető tömlőt és a normál üzemhez ismét csatlakoztassa a tömlőket (A ábra).

Komplett tisztítás végzése

Ez az alábbiak szerint végezhető el:

- E
- Vegyen le minden csövet a hollandi-anyák lecsavarásával (1).
 - Nyissa fel a szűrőtartály záróbilincseit (2).
A rögzítésnél fogja meg a szűrőtartályt és emelje le a fedelet a szűrőhab-egységgel (3).
 - A fedelet fejjel lefelé tegye le puha, tiszta aljzatra úgy, hogy a szűrőhabok a nyomógyűrűvel felfelé legyenek (4).
 - Az anyacsavar eltávolításával vegye le a nyomógyűrűt a vonórúdról (4).
Az anya oldásához a vonórudat tartsa ellen egy kombináltfogóval.
 - **Fontos:** A vonórudat ne húzza ki a fedélből.
 - Húzza ki a szűrőhabokat (5).
 - Erősen összenyomva tisztítsa meg folyó víz alatt (6). Tisztítsa ki a tartályt, a fedelet a rácsos csővel és nyomógyűrűvel együtt folyó víz alatt (6).
 - Helyezze fel a szűrőhabokat úgy, hogy a vonórúd a szűrőhabok nyílásában legyen (7).
 - Helyezze fel a nyomógyűrűt a rúdvezetéssel lefelé, és csavarozza rá az anyával a vonórúdra (8).
Az anya meghúzásához a vonórudat tartsa ellen egy kombináltfogóval.
A rácsos csőnek teljesen fel kell feküdnie a gyűrű átmérőjén.
 - Vegye le a fedéltömítést a tartályról, és ellenőrizze épségét, tisztítsa meg, ill. cserélje ki, majd helyezze fel a fedél felső peremére.
 - Nyomja rá a fedelet a szűrőhab-egységgel a tartályra, és pattintsa be a záróbilincseket (9).
 - Gyors tisztítás elvégzése (lásd: gyors tisztítás).

Kvarcüveg tisztítása / UVC lámpa cseréje



VIGYÁZAT

Az UVC lámpa ultraibolya sugárzása égési sérüléseket okozhat a szemnek vagy a bőrön.

- Az UVC lámpát tilos a burkolaton kívül üzemeltetni.
- Az UVC lámpát tilos sérült burkolatban üzemeltetni.



VIGYÁZAT

A kvarcüveg és az UVC lámpa széttörhet, és vágási sérüléseket okozhat.

- Óvatosan bánjon a kvarcüveggel és az UVC lámpával.



ÚTMUTATÁS

Biztonsági okokból az UVC lámpa csak akkor kapcsolható be, ha a készülékfej szabályszerűen be van szerelve a házba.

Ez az alábbiak szerint végezhető el:

F

Az UVC-előderítő készülék felnyitása

- Vegye le az UVC-előderítő fedőkupakját.
- Forgassa el ütközésig az UVC-előderítő készüléket az óramutató járásával ellentétes irányba (bajonettzár), és óvatosan húzza ki az O-gyűrűvel együtt a szűrő fedeléből (1).
- Lazítsa meg annyira a lemezcsavart, hogy a csavar hegye belemélyedjen a szorítócsavar házába (2).
- Óra járásával ellenkező irányba csavarja le a szorítócsavart (3).
- Könnyed forgató mozdulattal vegye le a kvarcüveget az O-gyűrűvel együtt (4).
- Ellenőrizze a kvarcüveg és az O-gyűrű épségét és szükség esetén cserélje ki.
- Tisztítsa meg a kvarcüveget kívülről nedves kendővel.

Az UVC-lámpa cseréje

Fontos: Csak olyan lámpákat szabad használni, melyek jelölése és teljesítményadatai egyeznek a típusablán szereplő adatokkal.

Optimális szűrőteljesítmény érdekében az UVC-lámpát kb. 8000 üzemóránként ki kell cserélni.

- Húzza ki az UVC-lámpát, és cserélje ki.

Az UVC-előderítő készülék összeszerelése

- Helyezze be a kvarcüveget az O-gyűrűvel ütközésig a készülék fejrészébe (6).
- Az O-gyűrűnek az eszköz feje és a kvarcüveg közötti hézagban nyomódnia kell.
- Húzza rá ütközésig a szorítócsavart az óramutató járásával megegyező irányban (7).
- Húzza meg a lemezcsavart (8).
- Ellenőrizze, hogy az O-gyűrű a készülék fejrészen nem sérült-e meg és szükség esetén cserélje ki (9).
- Tolja be a készülék fejrészét óvatosan, enyhe nyomással a házba. A házon lévő csapoknak ekkor bele kell kapaszkodniuk a bajonettzár hornyába.
- Forgassa el a készülék fejrészét enyhe nyomással ütközésig az óramutató járásával megegyező irányban.
- Tegye fel újra az UVC-előderítő készülék fedőkupakját.

Lazítsa meg annyira a lemezcsavart, hogy a csavar hegye belemélyedjen a szorítócsavar házába.

Csavarja le a szorítócsavart az óramutató járásával ellenkező irányban.

Könnyed forgató mozdulattal húzza le a kvarcüveget az O-gyűrűvel együtt

Húzza ki és cserélje ki az UVC lámpát.

Helyezze be a kvarcüveget óvatosan az O-gyűrűvel ütközésig a készülékfejbe

- Tisztítsa meg az O-gyűrűt, sérülés esetén cserélje ki.

- Az O-gyűrűnek a készülékfej és a kvarcüveg közötti hézagban kell lennie

Húzza rá ütközésig a szorítócsavart az óramutató járásával megegyező irányban.

Húzza meg a lemezcsavart

Tárolás/Telelés

- 8 °C-os víz hőmérséklet alatt, vagy legkésőbb a várható fagyok esetén a készüléket üzemben kívül kell helyezni.
- Ürítse ki a készüléket, végezzen alapos tisztítást, és ellenőrizze a készülék sérüléseit.
- Vegye ki, tisztítsa meg, szárítsa ki és tárolja fagymentesen az összes szűrőközeget.
- A készüléket gyermekek számára nem hozzáférhető helyen kell tárolni.
- Úgy takarja le a szűrőtartályt, hogy ne juthasson bele esővíz.
- Ürítsen ki valamennyi tömlőt, csővezetékét és csatlakozását annyira, amennyire csak lehetséges.

Kopóalkatrészek

- Szűrőközegek
- UVC lámpa, kvarcűveg és a kvarcűveghez való O-gyűrű

Megsemmisítés



ÜTMUTATÁS

A készüléket nem szabad háztartási hulladékként ártalmatlanítani.

- A készüléket a kábel levágásával használhatatlanná kell tenni, és az arra előírányzott visszavételi rendszeren keresztül kell ártalmatlanítani.

Az UVC lámpát az erre szolgáló visszavételi rendszeren keresztül ártalmatlanítsa.

Hibaelhárítás

Zavar	Ok	Megoldás
A készülék nem rendelkezik kielégítő teljesítménnyel	A készülék még nem régóta üzemel	A teljes biológiai tisztítóhatás csak néhány hét elteltével kerül elérésre
	A víz rendkívül koszos	Távolítsa el az algákat és a leveleket a tóból, cserélje le a vizet
	Túl nagy a hal- és állatállomány	Standard érték: kb. 60 cm hal-hosszúság 1 m ³ tóvízhez
	A szűrőközegek koszosak	Tisztítsa ki a szűrőközegeket
	A kvarcűveg cső elkoszolódott	Az UVC-t cserélje ki, és a kvarcűveget tisztítsa meg
	Az UVC-lámpának már nincs teljesítménye	A lámpát 8000 üzemóra után kell cserélni
Az UVC-lámpa kijelzője nem világít	Az UVC hálózati csatlakozója nincs csatlakoztatva	Csatlakoztassa az UVC hálózati csatlakozóját
	Az UVC-lámpa meghibásodott	Az UVC-lámpa cseréje
	A csatlakozó hibás	Ellenőrizze az elektromos csatlakozót
	Az UVC túlhevült	Lehűlés után az UVC automatikusan bekapcsol
Nincs kilépő víz a tó betáplálásán	A szivattyú hálózati csatlakozója nincs csatlakoztatva	Csatlakoztassa a szivattyú hálózati csatlakozóját
	A tó betáplálása eldugult	Tisztítsa ki a tó betáplálását
	A szűrőtartály/szivattyúház eltömődött	A szűrőtartály/szivattyúház tisztítása

Garanciális feltételek

A PFG 2 év garanciát vállal a vásárlás dátumától bizonyítható anyag- és gyártási hibákra. A garancia vállalás feltétele az eredeti vásárlást igazoló bizonylat. A garancia megszűnik szakszerűtlen kezelés, a visszaélészerű használat által bekövetkezett elektromos vagy mechanikus sérülés, valamint az arra fel nem jogosított személyek által végzett szakszerűtlen javítások miatt. Javítást csak a PFG vagy az általa felhatalmazott szakszervek végezhetnek. Garanciaigény bejelentése esetén küldje el a reklamált készüléket vagy a meghibásodott alkatrészt a hiba leírásával és a vásárlást igazoló bizonylattal a PFG-hez. A PFG fenntartja magának a szerelési költségek kiszámlázásának jogát. A PFG nem felel a szállításból keletkezett károkért. Ezeket azonnal a szállítóval szemben kell érvényesíteni. Bármilyen fajta további igény – kiváltképpen a következményes károkat - kizárt. A garancia nem érinti a végfelhasználó kereskedővel szemben támasztott igényeit.

OSTRZEŻENIE

- Urządzenie może być używane przez dzieci od 8 lat i ponadto przez osoby o ograniczonych fizycznych i umysłowych zdolnościach, albo nie posiadających niezbędnego doświadczenia i wiedzy, gdy będą one pod nadzorem osoby odpowiedzialnej za bezpieczeństwo użytkownika tego urządzenia lub zostaną odpowiednio przez nią poinstruowane i poinformowane o wynikających stąd zagrożeniach.
- Dzieciom zabrania się zabawy z tym urządzeniem.
- Czyszczenie ani czynności serwisowe użytkownika nie mogą być wykonywane przez dzieci bez nadzoru osoby dorosłej.
- Urządzenie musi być zabezpieczone wyłącznikiem różnicowoprądowym, ze znamionowym prądem upływowym wynoszącym maksymalnie 30 mA.
- Urządzenie podłączyć tylko wtedy, gdy parametry elektryczne urządzenia i zasilania energią są zgodne. Dane urządzenia znajdują się na tabliczce znamionowej na urządzeniu; na opakowaniu lub w niniejszej instrukcji.
- Śmierć lub ciężkie obrażenia przez porażenie prądem są możliwe! Przed włożeniem rąk do wody należy odłączyć od sieci prądowej urządzenia będące pod napięciem $>12\text{ V AC}$ lub $>30\text{ V DC}$.
- Nie używać urządzenia, gdy przewody elektryczne lub obudowa są uszkodzone.
- Urządzenie użytkować tylko wtedy, gdy nikt nie przebywa w wodzie.

Przepisy bezpieczeństwa

Przyłącze elektryczne

- Instalacje elektryczne muszą odpowiadać krajowym przepisom instalacyjnym i mogą być wykonywane tylko przez specjalistów elektryków.
- Specjalistą elektrykiem jest osoba, która w oparciu o swoje wykształcenie, wiedzę i doświadczenie jest zdolna i uprawniona do oceny oraz przeprowadzenia końcowego oddania do eksploatacji wykonanych prac. Do zadań specjalistów należy też określenie potencjalnych niebezpieczeństw i zapewnienie przestrzegania obowiązujących miejscowych oraz krajowych norm, przepisów i postanowień.
- W przypadku pytań i problemów należy zwrócić się do specjalisty elektryka.
- Przedłużacze przewodów i rozdzielacze prądu (np. listwy z gniazdkami) muszą być przeznaczone do użytkowania na wolnym powietrzu (zabezpieczone przed rozpryskami wody).
- Urządzenie, przyłącza i wtyczki nie są wodoszczelne i nie mogą być położone, ani montowane w wodzie.
- Chronić złącza wtykowe przed wilgocią.
- Urządzenie podłączyć tylko do prawidłowo zainstalowanego gniazdka.

Bezpieczna eksploatacja

- Odstęp bezpieczeństwa urządzenia od wody musi wynosić co najmniej 2 m.
- Nie przenosić ani ciągnąć urządzenia chwytając za przewód elektryczny.
- Przewody należy układać w sposób chroniony przed uszkodzeniami i tak, żeby nie stanowiły niebezpieczeństwa po-
tknięcia się.
- Obudowę urządzenia oraz należących do niego elementów wolno otworzyć tylko wtedy, gdy jest to wyraźnie zalecane
w instrukcji.
- Przy urządzeniu należy wykonywać tylko te prace, które są opisane w niniejszej instrukcji. Jeśli nie da się usunąć
problemu we własnym zakresie, to należy zwrócić się do autoryzowanego punktu serwisowego lub w razie wątpliwości
do producenta.
- Używać tylko oryginalnych części zamiennych i oryginalnego wyposażenia dodatkowego.
- Nie dokonywać żadnych przeróbek technicznych urządzenia.

Informacje dotyczące instrukcji użytkowania

Kupując **PondoPress 5000**, dokonali Państwo dobrego wyboru.

Przed pierwszym uruchomieniem urządzenia należy uważnie przeczytać instrukcję użytkowania i zapoznać się z za-
sadą działania urządzenia. Wszystkie prace dotyczące tego urządzenia mogą być wykonywane tylko zgodnie z zalece-
niami dostarczonej instrukcji.

Bezwzględnie przestrzegać przepisów bezpieczeństwa pracy w odniesieniu do prawidłowego i bezpiecznego użytko-
wania.

Instrukcję użytkowania należy przechowywać w bezpiecznym miejscu. W przypadku sprzedaży urządzenia nowemu
właścicielowi należy przekazać również instrukcję użytkowania.

Symbole w niniejszej instrukcji

Ostrzeżenia

Ostrzeżenia w niniejszej instrukcji są klasyfikowane przez hasła ostrzegawcze, które określają wielkość zagrożenia.



OSTRZEŻENIE

- Określa możliwą niebezpieczną sytuację.
- W razie lekceważenia może dojść do wypadku z ciężkimi lub śmiertelnymi obrażeniami.



OSTROŻNIE

- Określa możliwą niebezpieczną sytuację.
- W razie lekceważenia może dojść do lekkich lub nieznacznych skałeczeń.



WSKAZÓWKA

Informacje przyczyniające się do lepszego zrozumienia i do zapobiegania możliwym szkodom materialnym lub
w środowisku naturalnym.

Dalsze wskazówki

- A Odnośnik do rysunku, np. rysunek A.
- Odnośnik do innego rozdziału.

Zastosowanie zgodne z przeznaczeniem

PondoPress 5000, zwany dalej "Urządzeniem", może być używany wyłącznie w następujący sposób:

- Do użytkowania z czystą wodą.
- Do oczyszczania biologicznego i mechanicznego wody stawu ogrodowego
- Eksploatacja w warunkach zgodnych z danymi technicznymi.

Zamontowana w urządzeniu lampa ultrafioletowa służy do likwidowania glonów i bakterii w wodzie stawowej. Jej pro-
mieniowanie jest nawet w małych dawkach niebezpieczne dla oczu i skóry. W żadnym wypadku lampa ultrafioletowa
nie może być używana w uszkodzonej obudowie lub bez swojej obudowy, bądź w jakichkolwiek innych celach, niż
określone powyżej.

W stosunku do tego urządzenia obowiązują następujące ograniczenia:

- Nigdy nie tłoczyć innych cieczy niż woda.
- Nigdy nie użytkować urządzenia bez przepływu wody.

- Nie nadaje się do celów rzemieślniczych ani przemysłowych.
- Nie użytkować połączeniu z chemikaliami, artykułami spożywczymi, substancjami łatwopalnymi lub wybuchowymi.

Montaż

Należy postępować w sposób następujący:

A

PfG GmbH zaleca węże, które są przystosowane do ciśnienia przynajmniej 1 bar.

- Stopniowane końcówki węży należy skrócić o tyle, aby otwór przyłącza odpowiadał średnicy węża. Zapobiega to stratom ciśnienia.
- Nakrętki złączkowe wsunąć przez końcówki węży, węże nasunąć lub nakręcić na stopniowaną końcówkę węża i zabezpieczyć zaciskaczami.
- Uszczelkę płaską lub pierścień uszczelniający o-ring włożyć w nakrętkę złączkową dla czarnej końcówki węża i nakręcić na wlot filtra ciśnieniowego.

Ustawienie



OSTRZEŻENIE

Śmierć lub ciężkie obrażenia przez porażenie niebezpiecznym napięciem elektrycznym!

- Urządzenie może być używane tylko z pokrywą ochronną.
- Ustawić urządzenie w sposób zabezpieczony przed zalaniem, w odległości co najmniej 2 m od wody.

Ustaw urządzenie w miejscu nie narażonym na bezpośredni wpływ promieni słonecznych (max. 40 °C).

Należy postępować w sposób następujący:

B

- Filtr ciśnieniowy ustawić w odległości przynajmniej 2 m od brzegu stawu w miejscu niezagrażonym zalaniem wodą, na płaskim i stabilnym podłożu. Alternatywnie można także ustawić filtr w sposób wpuszczony do podłoża, na głębokości maksymalnie do ok. 5 cm poniżej zatrzasków.
- Różnica wysokości pomiędzy pokrywą filtra i miejscem wolnego wypływu może wynosić najwyżej 2 m.
- Ustawić je tak, aby w przypadku wykonywania prac przy urządzeniu zagwarantowany był łatwy dostęp do pokrywy.

Uruchomienie



OSTRZEŻENIE

Śmierć lub ciężkie obrażenia przez porażenie niebezpiecznym napięciem elektrycznym!

- Przed włożeniem rąk do wody należy odłączyć napięcie sieciowe wszystkich znajdujących się w wodzie urządzeń.
- Przed rozpoczęciem prac przy urządzeniu należy odłączyć napięcie sieciowe.



Uwaga! Nigdy nie użytkować urządzenia przy ciśnieniu wody wyższym niż 0,2 bar!

Należy postępować w sposób następujący:

C

Ważne:

- Najpierw włączyć pompę, potem urządzenie oczyszczające z lampą ultravioletową.
- Nie wolno użytkować urządzenia bez przepływu wody.
- Urządzenie włącza się automatycznie, gdy zostanie podłączone do sieci elektrycznej.

Włączenie: Włożyć wtyczkę sieciową do gniazdka.

- Lampka kontrolna świeci się.

Wskazówka:

- Nowozainstalowane urządzenie osiąga pełną skuteczność działania w zakresie oczyszczania biologicznego dopiero po upływie kilku tygodni.
- Efektywne oddziaływanie antybakteryjne zachodzi dopiero przy temperaturze wody powyżej + 10°C.
- Zainstalowany czujnik temperatury wyłącza automatycznie lampę ultravioletową, chroniąc ją przed przegrzaniem - po jej ochłodzeniu włącza się znów samoczynnie.

Sprawdzić szczelność wszystkich przyłączy.

Wyłączenie: Wyciągnąć wtyczkę sieciową.

Czyszczenie i konserwacja



OSTRZEŻENIE

Śmierć lub ciężkie obrażenia przez porażenie niebezpiecznym napięciem elektrycznym!

- Przed włożeniem rąk do wody należy odłączyć napięcie sieciowe wszystkich znajdujących się w wodzie urządzeń.
- Przed rozpoczęciem prac przy urządzeniu należy odłączyć napięcie sieciowe.

Wskazówka:

- Regularnie kontrolować i czyścić odpływ wody do stawu.
- Media filtracyjne należy regularnie czyścić (np. co cztery tygodnie) - najpóźniej wtedy, gdy woda wypływająca z wylotu z powrotem do stawu będzie mętna lub zanieczyszczona.
- Należy przeprowadzić co najmniej jedno szybkie czyszczenie. Jeśli nie przyniesie to oczekiwanego skutku, przeprowadzić kompletne czyszczenie.
- Zatkany filtr może prowadzić do nieszczelności.
- Nie stosować żadnych chemicznych środków czyszczących.

Szybkie czyszczenie

Należy postępować w sposób następujący:

- D
- Wyłączyć pompę filtracyjną.
 - Wyjąć wąż z wylotu filtra przez wykręcenie nakrętki złączkowej (1).
 - Wyjąć wąż z wylotu filtra przez wykręcenie nakrętki złączkowej i nakręcić na wylot filtra (2).
 - Wąż wylotowy wody brudnej z końcówką węża nakręcić na wlot filtra.
 - Włączyć pompę filtracyjną
 - Mocno pociągnąć za rączkę do czyszczenia i kilkakrotnie "pompować" (3). Pianki filtracyjne czyścić mechanicznie tak długo, aż wypływająca woda będzie klarowna.
 - Wyłączyć pompę filtracyjną.
 - Zdjąć wąż wylotowy brudnej wody i ponownie podłączyć w sposób prawidłowy dla normalnej eksploatacji węża (Rys. A).

Przeprowadzenie kompletnego czyszczenia

Należy postępować w sposób następujący:

- E
- Zdjąć wszystkie węże przez wykręcenie nakrętek złączkowych (1).
 - Otworzyć klamry zamykające zbiornik filtracyjny (2).
 - Zbiornik filtracyjny przytrzymać za uchwyty i podnieść pokrywę z pakietem pianek filtracyjnych (3).
 - Pokrywę z głowicą odłożyć na dół na miękką czystą podkładkę, tak aby pianki filtracyjne z pierścieniem prasowanym leżały u góry (4).
 - Wyjąć pierścień prasowany przez zdjęcie nakrętki z cięgła (4).
W celu odkręcenia nakrętki należy przytrzymać cięgło kombinerkami.
 - **Wskazówka:** Nie wyciągać cięgła z pokrywy.
 - Wyjąć pianki filtracyjne (5).
 - Przez silne ściskanie wyczyścić pod bieżącą wodą (6). kulki zbiornik, pokrywę z rurą siatkową i pierścień prasowany wyczyścić (6).
 - Nasunąć pianki filtracyjne tak, aby cięgło było umieszczone w wycięciu pianek filtracyjnych (7).
 - Pierścień prasowany z prowadnicą nasadzić w dół i nakręcić nakrętkę na cięgło (8).
W celu dokręcenia nakrętki należy przytrzymać cięgło kombinerkami.
Rura siatkowa musi się kompletnie pokrywać z średnicą pierścienia.
 - Zdjąć uszczelnienie pokrywy ze zbiornika i sprawdzić pod kątem uszkodzeń, wyczyścić lub wymienić, a następnie nałożyć na górny rand zbiornika.
 - Pokrywę z pakietem pianek filtracyjnych docisnąć do zbiornika i zatrasnąć klamry zamykające (9).
 - Przeprowadzić szybkie czyszczenie (patrz szybkie czyszczenie).

Czyszczenie klosza kwarcowego / wymiana lampy ultrafioletowej



OSTROŻNIE

Promieniowanie ultrafioletowe lampy UV może spowodować oparzenie oczu lub skóry.

- Nigdy nie wolno użytkować lampy ultrafioletowej poza obudową.
- Nigdy nie wolno użytkować lampy ultrafioletowej w uszkodzonej obudowie.



OSTROŻNIE

Klosz kwarcowy i lampa ultrafioletowa mogą ulec stłuczeniu i spowodować rany cięte.

- Z kloszem kwarcowym i lampą ultrafioletową należy obchodzić się ostrożnie.



WSKAZÓWKA

Ze względu na bezpieczeństwo włączenie lampy ultrafioletowej jest możliwe dopiero wtedy, gdy głowica urządzenia jest prawidłowo zamontowana w obudowie.

Należy postępować w sposób następujący:

F

Czyszczenie urządzenia oczyszczającego z lampą ultrafioletową

- Zdjąć klapę pokrywę z urządzenia oczyszczającego z lampą ultrafioletową.
- Przekręcić do oporu urządzenie oczyszczające z lampą ultrafioletową w kierunku przeciwnym do ruchu wskazówek zegara (zamknięcie bagnetowe) i ostrożnie wyciągnąć z pokrywę filtra wraz z o-ringiem (1).
- Blachowkręt odkręcić na tyle, aż szpic wkrętu zanurzy się w obudowie śruby zaciskowej (2).
- Śrubę zaciskową odkręcić w kierunku przeciwnym do ruchu wskazówek zegara (3).
- Klosz kwarcowy z pierścieniem uszczelniającym zdjąć przez lekkie obrócenie do przodu (4).
- Sprawdzić ewentualne uszkodzenia klosza kwarcowego i pierścienia uszczelniającego, w razie potrzeby wymienić.
- Klosz kwarcowy oczyścić z zewnątrz wilgotną ściereczką.

Wymiana lampy ultrafioletowej

Ważne: Dozwolone jest stosowanie tylko takich lamp ultrafioletowych, których oznaczenie i podana moc pokrywa się z danymi na tabliczce znamionowej.

Utrzymanie optymalnej skuteczności filtrowania wymaga dokonania wymiany lampy ultrafioletowej po ok. 8000 roboczogodzin.

- Lampę ultrafioletową wyciągnąć i wymienić.

Zmontować urządzenie oczyszczające z lampą ultrafioletową

- Klosz kwarcowy z pierścieniem uszczelniającym włożyć do oporu w głowicę urządzenia (6).
- Pierścień uszczelniający O-ring musi być wciśnięty do rowka pomiędzy głowicę urządzenia i klosz kwarcowy.
- Śrubę zaciskową dokręcić do oporu zgodnie z ruchem wskazówek zegara (7).
- Dokręcić blachowkręt (8).
- Pierścień uszczelniający O-ring głowicy urządzenia sprawdzić pod kątem uszkodzeń i w razie potrzeby wymienić (9).
- Ostrożnie wsunąć głowicę urządzenia do obudowy wywierając lekki nacisk. Czopy na obudowie muszą się wejść do rowków zamknięcia bagnetowego.
- Głowicę urządzenia z lekkim naciskiem przekręcić aż do oporu w kierunku zgodnym z ruchem wskazówek zegara.
- Nałożyć ponownie pokrywę urządzenia oczyszczającego z lampą ultrafioletową.

Blachowkręt odkręcić na tyle, aż ostrze wkrętu zagłębi się w obudowie śruby zaciskowej.

Śrubę zaciskową odkręcić w kierunku przeciwnym do ruchu wskazówek zegara.

Klosz kwarcowy z pierścieniem uszczelniającym wyjąć do przodu wykonując przy tym lekki obrót.

Lampę ultrafioletową wyciągnąć i wymienić.

Klosz kwarcowy z pierścieniem uszczelniającym ostrożnie wcisnąć aż do oporu w głowicę urządzenia.

- Oczyścić uszczelkę typu o-ring, w razie stwierdzenia uszkodzeń wymienić ją.
- Uszczelka typu o-ring musi znajdować się w szczelinie między głowicą urządzenia a kloszem kwarcowym.

Śrubę zaciskającą dokręcić do oporu w kierunku zgodnym z ruchem wskazówek zegara.

Dokręcić blachowkręt.

Magazynowanie / Przechowywanie w okresie zimowym

- W razie spadku temperatury poniżej 8 °C lub najpóźniej przy zapowiadającym mrozie zaprzestać użytkowania urządzenia.
- Opróżnić urządzenie, przeprowadzić gruntowne czyszczenie i skontrolować je pod względem uszkodzeń.
- Wymontować wszystkie media filtrujące i myć je, osuszyć i przechowywać w miejscu nienarażonym na działanie mrozu.
- Miejsce przechowywania musi być niedostępne dla dzieci.
- Zbiornik filtra okryć w taki sposób, aby nie przedostała się do niego woda deszczowa.
- Opróżnić w miarę możliwości wszystkie węże, rurociągi i przyłącza.

Części ulegające zużyciu

- Media filtracyjne
- Lampa ultrafioletowa, klosz kwarcowy i uszczelka typu o-ring dla klosza kwarcowego

Usuwanie odpadów



WSKAZÓWKA

Urządzenia nie wolno wyrzucać do pojemnika na odpady komunalne.

- Urządzenie uczynić nienadającym się do użytku poprzez odcięcie kabla zasilającego i oddać do utylizacji tylko poprzez przewidziany do tego system zwrotów.

Lampę ultrafioletową należy utylizować poprzez przewidziany do tego system recyklingowy.

Usuwanie usterek

Usterka	Przyczyna	Środki zaradcze
Urządzenie nie wykazuje zadawalającej mocy	Urządzenie jest dopiero krótko w eksploatacji.	Pełna skuteczność działania w zakresie oczyszczania biologicznego jest osiągana dopiero po upływie kilku tygodni.
	Woda jest bardzo mocno zabrudzona.	Usunąć wodorosty i liście ze stawu, wymienić wodę.
	Zbyt bogata flora i fauna	Wartość orientacyjna: ok. 60 cm długości ryba na 1 m ³ wody stawowej
	Zanieczyszczone media filtracyjne.	Oczyszczyć media filtracyjne
	Zanieczyszczona rura ze szkła kwarcowego.	Wymontować lampę ultrafioletową i wyczyścić klosz ze szkła kwarcowego.
	Lampa nie daje już światła ultrafioletowego	Lampa ultrafioletowa musi zostać wymieniona po 8.000 roboczogodzinach.
Kontrolka lampy ultrafioletowej nie świeci się.	Wtyczka sieciowa lampy ultrafioletowej nie jest podłączona.	Podłączyć wtyczkę sieciową lampy ultrafioletowej.
	Wadliwa lampa UV	Wymiana lampy ultrafioletowej
	Wadliwe przyłącze	Sprawdzić przyłącze elektryczne.
	Przegrzana lampa ultrafioletowa.	Po ochłodzeniu następuje automatyczne włączenie lampy ultrafioletowej.
Brak wypływu wody z wlotu ze stawu	Wtyczka sieciowa pompy nie jest podłączona.	Podłączyć wtyczkę sieciową pompy.
	Zatkany wlot wody ze stawu.	Wyczyścić wlot wody ze stawu.
	Zbiornik filtracyjny/obudowa pompy zatkane	Wyczyścić zbiornik filtracyjny/obudowę pompy

Warunki gwarancji

PfG udziela 2-letniej gwarancji licząc od daty zakupu, na wypadek wystąpienia udowodnionych wad materiałowych i produkcyjnych. Warunkiem uzyskania świadczeń z tytułu gwarancji jest przedłożenie dowodu zakupu. Udzielona gwarancja wygasa w przypadku nieprawidłowej obsługi, uszkodzeń elektrycznych lub mechanicznych na skutek zastosowania sprzecznego z przeznaczeniem, a także nieprawidłowo wykonanych napraw przez nieautoryzowane warsztaty. Do przeprowadzania napraw jest upoważniony tylko PfG lub warsztat autoryzowany przez PfG. W razie zgłoszenia roszczeń z tytułu gwarancji należy przelać - na zasadach franco siedziba PfG - zakwestionowane urządzenie lub wadliwą część wraz z dołączonym opisem wady i dowodem zakupu. PfG zastrzega sobie prawo do wystawienia rachunku za koszty montażu. PfG nie ponosi odpowiedzialności za szkody transportowe. Stwierdzone szkody muszą zostać niezwłocznie zgłoszone i przejęte przez przewoźnika. Wszelkiego rodzaju dalsze roszczenia, a szczególnie za szkody będące następstwem, są wykluczone. Niniejsza gwarancja nie obejmuje roszczeń odbiorcy końcowego w stosunku do sprzedawcy.

Překlad originálu Návodu k použití.

VAROVÁNÍ

- Tento přístroj nesmí být používán dětmi do 8 let a kromě toho i osobami se sníženými fyzickými, sensorickými nebo mentálními schopnostmi nebo nedostatkem zkušeností a vědomostí, pokud nejsou pod dohledem nebo nebyly poučeny o bezpečném používání přístroje a mohou z tohoto důvodu vzniknout nebezpečí.
- Děti si nesmí s přístrojem hrát.
- Čištění a uživatelská údržba nesmí být prováděna dětmi bez dozoru.
- Přístroj musí být zajištěn pomocí ochranného zařízení chybného proudu s jmenovitým poruchovým proudem maximálně 30 mA.
- Přístroj zapojte pouze tehdy, shodují-li se elektrické údaje přístroje s údaji elektrického napájení. Údaje o přístroji se nachází na typovém štítku přístroje, na obalu nebo v tomto návodu.
- Může dojít ke smrti nebo těžkým zraněním elektrickým proudem! Dříve, než sáhnete do vody, odpojte ze sítě přístroje ve vodě s napětím >12 V AC nebo >30 V DC.
- Přístroj nesmíte používat, pokud jsou poškozené elektrické vodiče nebo kryty.
- Přístroj provozujte pouze tehdy, pokud se vodě nezdržují žádné osoby.

Bezpečnostní pokyny

Elektrická přípojka

- Elektrické instalace musí odpovídat národním ustanovením pro zřizovatele a smí je provádět pouze kvalifikovaný elektrikář.
- Za kvalifikovaného elektrikáře je považována osoba, která je na základě svého odborného vzdělání, znalostí a zkušeností způsobilá a oprávněná provádět jí zadané práce. Práce odborníka zahrnuje také rozeznání možného nebezpečí a dodržování příslušných místních a národních norem, předpisů a ustanovení.
- S případnými otázkami a potížemi se obraťte na kvalifikovaného elektrikáře.
- Prodlužovací vedení a elektrický rozvaděč (např. zásuvkový systém) musí být určeny k užití ve venkovním prostředí (odstříkující voda).
- Přístroj, přípojky a zásuvka nejsou zástrčky nejsou vodotěsné a nesmí být instalovány resp. montovány ve vodě.
- Chraňte konektorové spoje před vlhkostí.
- Připojujte přístroj pouze ke správně instalované zásuvce.

Bezpečný provoz

- Bezpečná vzdálenost přístroje od vody musí činit nejméně 2 m.
- Nepřenášejte přístroj za elektrické vodiče ani jej za ně netahejte.
- Vodiče instalujte tak, aby byly chráněné před poškozením a pamatujte, že o ně nesmí nikdo zakopnout.
- Otvírejte kryt přístroje nebo příslušné díly pouze za předpokladu, že jste k tomu vysloveně vyzváni v návodu.
- Provádějte na přístroji pouze takové práce, které jsou popsány v tomto návodu. Pokud nelze problémy odstranit, kontaktujte autorizovaný zákaznický servis nebo v případě pochybností výrobce.
- Používejte pro přístroj pouze originální náhradní díly a příslušenství.
- Nikdy neprovádějte technické změny na zařízení.

O tomto návodu k obsluze

Koupě tohoto výrobku **PondoPress 5000** byla dobrou volbou.

Ještě před prvním použitím tohoto zařízení si pečlivě přečtěte návod k použití a dobře se s vaším novým zařízením seznáme. Veškeré práce na tomto a s tímto přístrojem mohou být prováděny jen podle příloženého návodu.

Bezpodmínečně dodržujte bezpečnostní pokyny pro správné a bezpečné používání.

Tento návod k použití pečlivě uschovejte. Při změně vlastníka předejte i návod k použití.

Symbole použité v tomto návodu

Varovné pokyny

Varovné pokyny v tomto návodě jsou klasifikovány pomocí signálních slov, které označují míru nebezpečí.



VAROVÁNÍ

- Označuje možnou nebezpečnou situaci.
- Při nedodržení můžou být důsledkem smrt nebo těžká zranění.



OPATRŇ

- Označuje možnou nebezpečnou situaci.
- Při nedodržení můžou být důsledkem lehká nebo nepatrná zranění.



UPOZORNĚNÍ

Informace, které slouží pro lepší pochopení nebo předcházení možným materiálním škodám nebo škodám na životním prostředí.

Další pokyny

A Odkaz na jeden z obrázků., např. obrázek A.

→ Odkaz k jiné kapitole.

Použití v souladu s určeným účelem

PondoPress 5000, dále jen „přístroj“, se smí používat výhradně podle níže uvedených pokynů:

- Pro provoz s čistou vodou.
- Pro mechanické a biologické čištění zahradních jezírek
- Provoz při dodržení technických údajů.

UVC zářivka zabudovaná v přístroji slouží k ničení řas a bakterií v rybníční vodě. Její záření je také nebezpečné pro oči a pokožku i v nízkých dávkách. UVC zářivka nesmí být nikdy provozována v defektním krytu nebo mimo kryt nebo k jiným účelům než je určena.

Pro přístroj platí následující omezení:

- Nikdy nečerpejte jiné kapaliny než vodu.
- Nikdy neprovozujte bez průtoku vody.
- Nepoužívat pro komerční nebo průmyslové účely.
- Nepoužívat ve spojení s chemikáliemi, potravinami, lehce zápalnými nebo výbušnými látkami.

Montáž

Postupujte následovně:

A

Firma PfG GmbH doporučuje hadice, které jsou vhodné pro tlak min. 1 bar.

- Zkraťte stupňovitá hadicová hrdla tak, aby přípojovací otvor odpovídal průměru hadice. Zabráníte tím tlakovým ztrátám.
- Převlečnou hadici filtru nasuňte přes stupňovitá hadicová hrdla, nasuňte resp. natočte hadice na stupňovitá hadicová hrdla a zajistěte hadicovými sponami.
- Plochá těsnění resp. O-kroužek vložte do převlečné matice pro černá hadicová hrdla a našroubujte na vtok tlakového filtru.

Instalace



VAROVÁNÍ

Smrt nebo těžká zranění nebezpečným elektrickým napětím!

- Přístroj provozujte pouze s ochranným krytem.
- Přístroj instalujte ve vzdálenosti minimálně 2 m od vody, aby nedošlo k zatopení.

Postavte přístroj tak, aby nebyl vystaven přímému slunečnímu záření (max. 40 °C).

Postupujte následovně:

B

- Postavte tlakový filtr na místě bezpečném proti zaplavení minimálně 2 m od okraje jezírka na pevný a rovný podklad. Alternativně může být filtr zapuštěn do země až přibl. 5 cm pod uzavírací spony.
- Výškový rozdíl mezi víkem filtru a volným místem pro výtok smí být max. 2 m.
- Dbejte na volný přístup k víku, abyste mohli provádět práce na přístroji.

Uvedení do provozu



VAROVÁNÍ

Smrt nebo těžká zranění nebezpečným elektrickým napětím!

- Dříve než budete sahat do vody, vypněte veškerá zařízení nacházející se pod vodou, která jsou pod napětím.
- Než začnete pracovat se zařízením, odpojte síťové napětí.



Pozor! Neprovozujte nikdy přístroj s přetlakem vody větším než 0,2 bar!

Postupujte následovně:

C

Důležité:

- Nejprv zapněte čerpadlo a potom předradný UVC přístroj.
- Přístroj neprovozujte bez průtoku vody.
- Přístroj se zapíná automaticky, když je zapojeno přívodní vedení elektrického proudu.

Zapínání: Zasuňte vidlici do zásuvky.

- Signální světlo svítí.

Upozornění:

- U nové instalace dosáhne přístroj svého plného biologického čistícího účinku teprve po několika týdnech.
- Rozsáhlá činnost bakterií probíhá až při teplotě vody + 10 °C.
- Namontované kontrolní čidlo teploty vypíná automaticky při přehřátí UVC zářivku, po ochlazení se UVC zářivka opět automaticky zapne.

Zkontrolujte všechny přípojky na těsnost.

Vypínání: Vytáhněte vidlici ze zásuvky.

Čištění a údržba



VAROVÁNÍ

Smrt nebo těžká zranění nebezpečným elektrickým napětím!

- Dříve než budete sahat do vody, vypněte veškerá zařízení nacházející se pod vodou, která jsou pod napětím.
- Než začnete pracovat se zařízením, odpojte síťové napětí.

Upozornění:

- Kontrolujte a pravidelně čistěte odtok vody k jezírku.
- Filtrační média by se měla pravidelně (např. každé čtyři týdny) čistit, nejspózněji tehdy, když z výtoku vody je do zahradiho jezírka přiváděna kalná nebo znečištěná voda.
- Nejprve proveďte rychlé čištění. Pokud toto nestačí, proveďte kompletní čištění.
- Zanesený filtr může vést k netěsnosti.
- Nepoužívejte chemické čisticí prostředky.

Rychlé čištění

Postupujte následovně:

- D
- Vypněte čerpadlo filtru.
 - Sejměte hadici z výtoku filtru odšroubováním převlečné matice (1).
 - Sejměte hadici z výtoku filtru odšroubováním převlečné matice a našroubujte na výtok filtru (2).
 - Našroubujte hadici pro odtok nečistot se stupňovitým hadicovým hrdlem na výtok filtru.
 - Zapněte čerpadlo filtru.
 - Silně zatáhněte za čisticí držadlo a několikrát „zapumpujte“ (3). Filtrační pěnové prvky se tak mechanicky čistí, až je vytékající voda čirá.
 - Vypněte čerpadlo filtru.
 - Odstraňte hadici pro odtok znečištěné vody, normální provoz obnovíte správným opětovným připojením hadice (Obr. A).

Provádění úplného čištění

Postupujte následovně:

- E
- Odstraňte všechny hadice odšroubováním převlečných matic (1).
 - Otevřete uzavírací spony nádoby filtru (2).
Nádobu filtru přidrže na přídržovači a zvedněte víko s paketem filtrační pěny (3).
 - Víko s hlavou položte dolů na měkkou čistou podložku tak, aby filtrační pěny ležely přítlačným kroužkem nahoru (4).
 - Přítlačný kroužek sejměte odstraněním matice z táhla (4).
Matici táhla povolíte pomocí kombinaček.
Upozornění: Nevytahujte táhlo z víka.
 - Stáhněte filtrační pěny (5).
 - Ssilným stlačením je vyčistěte pod tekoucí vodou (6). Nádobu, víko s mřížkovou trubkou a přítlačný kroužek očistěte pod tekoucí vodou (6).
 - Nasaďte filtrační pěny tak, aby táhlo leželo ve vybrání filtračních pěn (7).
 - Nasaďte přítlačný kroužek s vedením tyče dolů a přišroubujte ho maticí na táhlo (8).
Matici táhla přišroubujte pomocí kombinaček.
Mřížková trubka musí kompletně ležet v průměru kroužku.
 - Sejměte těsnění víka z nádoby a zkontrolujte ho na poškození, vyčistěte ho resp. vyměňte a položte na horní okraj nádoby.
 - Víko s paketem filtrační pěny přitlačte na nádobu a zajistěte sponami (9).
 - Proveďte rychlé čištění (viz Rychlé čištění).

Vyčistěte křemenné sklo / Vyměňte UVC zářivku



OPATRNĚ

Ultrafialové záření zářivky UVC může popálit oči a pokožku.

- Nikdy neprovozujte zářivku UVC mimo kryt.
- Nikdy neprovozujte zářivku UVC v defektním krytu.



OPATRNĚ

Křemíkové sklo a UVC zářivka se mohou rozbit a způsobit řezná poranění.

- S křemenným sklem a UVC zářivkou zacházejte opatrně.



UPOZORNĚNÍ

Z bezpečnostních důvodů lze UVC zářivku zapnout teprve tehdy, když je hlava přístroje řádně namontovaná v plášti.

Postupujte následovně:

F

Otevřete předřadný přístroj UVC

- Sejměte kryt z předřadného přístroje UVC.
- Předřadný přístroj UVC otáčejte proti směru hodinových ruček až na doraz (bajonetový uzávěr) a společně s O-kroužkem opatrně stáhněte z víka filtru (1).
- Samořezný šroub povolujte do té doby, dokud je špička šroubu zapuštěna do krytu upínacím šroubem (2).
- Odšroubujte upínací šroub proti směru hodinových ruček (3).
- Křemenné sklo s O-kroužkem lehkým otáčivým pohybem stáhněte směrem dopředu (4).
- Křemenné sklo a O-kroužek zkontrolujte na poškození a případně vyměňte.
- Křemenné sklo zevnějšku očistěte vlhkým hadříkem.

Výměna UVC zářivky

Důležité: Používejte jen zářivky, jejichž označení a údaje o výkonu souhlasí s údaji na typovém štítku.

Pro optimální výkon filtru byste měli UVC zářivku vyměnit přibližně po 8000 hodinách provozu.

- Vytáhněte a vyměňte zářivku UVC.

Sestavení UVC předřadného přístroje

- Vsaďte křemenné sklo s O-kroužkem až na doraz do hlavy přístroje (6).
- O-kroužek musí být zatlačen do štěrbiny mezi hlavou přístroje a křemenným sklem.
- Upínací šroub utáhněte ve směru hodinových ruček až na doraz (7).
- Utáhněte samořezný šroub (8).
- O-kroužek na hlavě přístroje zkontrolujte na poškození a případně vyměňte (9).
- Hlavu přístroje opatrně a lehkým tlakem zasuňte do přístroje. Čepy krytu musí přitom zabírat do drážek bajonetového závitu.
- Hlavu přístroje otáčejte pod lehkým tlakem ve směru hodinových ruček až na doraz.
- Opět nasadte kryt pro předřadný přístroj UVC.

Samořezný šroub povolte natolik, dokud aby byla špička šroubu zapuštěna do krytu upínacího šroubu.

Odšroubujte upínací šroub proti směru hodinových ruček.

Křemenné sklo s O-kroužkem lehkým otáčivým pohybem vytáhněte směrem dopředu.

Vytáhněte a vyměňte zářivku UVC.

Vsaďte křemenné sklo s O-kroužkem opatrně až na doraz do hlavy přístroje.

- Očistěte O-kroužek a v případě poškození jej vyměňte.
- O-kroužek musí být zatlačen do štěrbiny mezi hlavou přístroje a křemenným sklem.

Upínací šroub pevně utáhněte ve směru hodinových ručiček až nadoraz.

Utáhněte samořezný šroub.

Uložení/zazimování

- Při teplotách vody pod 8 °C nebo nejspíše tehdy, když se očekávají mrazy, musíte uvést zařízení mimo provoz.
- Vypusťte přístroj a proveďte důkladné čištění a zkontrolujte na poškození.
- Odstraňte všechna filtrační média a vyčistěte je a skladujte v suchu při teplotě nad bodem mrazu.
- Místo uložení musí ležet mimo dosah dětí.
- Zakryjte nádobu filtru tak, aby do ní nemohla vniknout dešťová voda.
- Vypusťte všechny hadice, potrubí a přípojky, pokud je to možné.

Súčasťi podliehajúce opotrebeniu

- Filtermedien
- UVC zářivka, křemenné sklo a O-kroužek pro křemenné sklo

Likvidace



UPOZORNĚNÍ

Toto zařízení nesmí být likvidováno společně s domovním odpadem.

- Přístroj znehodnotit odříznutím kabelu a zabránit dalšímu použití. Zlikvidovat vhodným systémem zpětného odběru.

UVC zářivky likvidujte pouze v rámci k tomu určeného sběrného systému.

Odstraňování poruch

Porucha	Příčina	Odstranění
Přístroj nedává uspokojivý výkon	Přístroj ještě není dlouho v provozu	Dokonalého biologického čištění se dosahuje až po několika týdnech
	Voda je mimořádně znečištěná	Odstraňte řasy a listy z jezírka, vyměňte vodu
	Rybí a zvířecí obsádka je příliš vysoká	Orientační hodnota: přibl. 60 cm délky ryby na 1 m ³ vody v jezírku
	Filtrační média jsou znečištěná	Vyčistit filtrační média
	Trubice z křemenného skla je znečištěná	Demontovat UVC a vyčistit křemenné sklo
	Zářivka UVC již nemá výkon	UVC zářivka se musí vyměnit po přibl. 8 000 hodinách provozu
Světelná signalizace UVC zářivka nesvítí	Vidlice síťové přípojky UVC není zapojena	Připojit síťovou přípojku UVC
	UVC zářivka je defektní	Výměna UVC zářivky
	Přípojka je defektní	Zkontrolovat přípojku elektrického proudu
	UVC je přehřátá	Po ochlazení automatické zapnutí UVC
Nevytéká voda na vtoku do jezírka	Síťová přípojka čerpadla není zapojena	Připojit zástrčku čerpadla do sítě
	Vtok do jezírka je ucpaný	Vyčistit vtok do jezírka
	Ucpaná nádoba filtru/tělesa čerpadla	Vyčistěte nádobu filtru/tělesa čerpadla

Záruční podmínky

PfG poskytuje záruku 2 roky od data prodeje na prokazatelné materiálové a výrobní vady. Předpokladem pro záruční plnění je předložení dokladu o koupi. Nárok na záruku zaniká při nesprávné manipulaci, elektrickém nebo mechanickém poškození nesprávným používáním a při neodborných opravách, prováděných neautorizovanými dílnami. Opravy směřjí být prováděny jen firmou PfG nebo firmou PfG autorizovanými opravami. Při uplatnění záručního nároku zašlete reklamovaný přístroj nebo defektní součástku s popisem závady a dokladem o koupi na vlastní náklady firmě PfG. PfG si vyhrazuje právo účtovat montážní náklady. PfG neručí za škody vzniklé při transportu. Tyto musí být neprodleně uplatněny vůči dopravci. Další nároky jakéhokoli druhu, zvláště následné škody, jsou vyloučeny. Touto zárukou nejsou dotčeny nároky konečného zákazníka vůči prodejci.

VÝSTRAHA

- Tento prístroj môžu používať deti staršie ako 8 rokov a osoby so zníženými fyzickými, zmyslovými alebo mentálnymi schopnosťami alebo s nedostatočnými skúsenosťami a znalosťami, keď sú pod dohľadom alebo boli poučené o bezpečnom používaní prístroja a pochopili nebezpečenstvá, ktoré z toho vyplývajú.
- Deti sa s prístrojom nesmú hrať.
- Deti nesmú vykonávať čistenie a používateľskú údržbu.
- Prístroj musí byť zabezpečený ochranným zariadením proti chybnému prúdu s menovitým chybným prúdom, ktorý nie je väčší než 30 mA.
- Prístroj pripájajte iba vtedy, ak sa zhodujú elektrické údaje prístroja a jeho napájania. Údaje o prístroji sa nachádzajú na typovom štítku prístroja, na obale alebo v tomto návode na obsluhu.
- Smrť alebo ťažké zranenia spôsobené zásahom elektrického prúdu! Skôr ako siahnete do vody, odpojte od elektrickej siete prístroje s napätím >12 V AC alebo >30 V DC.
- Nepoužívajte zariadenie, ak sú elektrické prípojky alebo kryty poškodené.
- Prístroj prevádzkujte len vtedy, ak sa vo vode nezdržiavajú osoby.

Bezpečnostné pokyny

Prípojka elektrickej energie

- Elektrické inštalácie musia zodpovedať národným predpisom pre zriaďovateľov inštalácie a môže ich vykonávať iba kvalifikovaný elektrikár.
- Za kvalifikovaného elektrikára sa považuje osoba, ktorá je na základe svojho odborného vzdelania, znalostí a skúsenosti schopná a oprávnená posudzovať a vykonávať zadané činnosti. Práca odborníka zahŕňa tiež rozpoznanie možných nebezpečenstiev a rešpektovanie regionálnych a národných noriem, predpisov a nariadení.
- Pri otázkach a problémoch sa obráťte na kvalifikovaného elektrikára.
- Predlžovacie rozvody a rozdeľovač prúdu (napr. lišty so zásuvkami) musia byť vhodné na používanie v vonku (chránené pred striekajúcou vodou).
- Prístroj, pripojenia a zástrčky nie sú vodotesné a nesmú sa ukladať, príp. montovať do vody.
- Zástrčkové spoje chráňte pred vlhkosťou.
- Pripojte prístroj len na zásuvku inštalovanú podľa predpisov.

Bezpečná prevádzka

- Bezpečnostná vzdialenosť prístroja od vody musí byť minimálne 2 m.
- Prístroj neneste a neťahajte za elektrické vedenie.
- Vedenia uložte tak, aby boli chránené pred poškodeniami a dbajte na to, aby o ne nemohol nikto zakopnúť.
- Kryt prístroja a príslušných dielov otvárajte len vtedy, ak je to výslovne uvedené v tomto návode.
- Na prístroji vykonávajte iba činnosti, ktoré sú opísané v tomto návode. Ak nie je možné problémy odstrániť, kontaktujte autorizované miesto zákaznického servisu alebo v prípade pochybností výrobcu.
- Používajte pre prístroj len originálne náhradné diely a príslušenstvo.
- Nikdy nevykonávajte technické zmeny na prístroji.

O tomto návode na používanie

S kúpou **PondoPress 5000** ste urobili dobré rozhodnutie.

Pred prvým použitím prístroja si starostlivo prečítajte návod na použitie a oboznámte sa s prístrojom. Všetky práce na tomto prístroji a s týmto prístrojom smú byť vykonávané len podľa priloženého návodu.

Bezpodmienečne dodržiavajte bezpečnostné pokyny pre správne a bezpečné používanie.

Tento návod na použitie starostlivo uschovajte. Pri zmene vlastníka, prosím odovzdajte ďalej aj návod na použitie.

Symbyly v tomto návode

Výstražné upozornenia

Výstražné pokyny v tomto návode sú klasifikované signálnymi slovami, ktoré indikujú mieru ohrozenia.



VÝSTRAHA

- Označuje možnú nebezpečnú situáciu.
- V prípade nerešpektovania môže mať za následok smrť alebo najťažšie poranenia.



OPATRNE

- Označuje možnú nebezpečnú situáciu.
- V prípade nerešpektovania môže byť následkom ľahké alebo zanedbateľné poranenie.



UPOZORNENIE

Informácie, ktoré slúžia na lepšie porozumenie alebo na predchádzanie možným vecným škodám alebo poškodeniu životného prostredia.

Ďalšie pokyny

A Odkaz na obrázok, napr. obrázok A.

→ Odkaz na inú kapitolu.

Použitie v súlade s určeným účelom

PondoPress 5000, ďalej nazývaný „prístroj“, sa smie používať iba nasledovne:

- Pre prevádzku s čistou vodou.
- Pro mechanické a biologické čistenie záhradných jazierok
- Prevádzka pri dodržaní technických údajov.

UVC lampa namontovaná v prístroji slúži na ničenie rias a baktérií vo vode jazierka. Jej žiarenie je aj v malých dávkach nebezpečné pre oči a pokožku. UVC lampa sa nesmie nikdy používať v pokazenom telese alebo mimo svojho telesa, prípadne na iné účely.

Pro prístroj platia nasledujúce obmedzenia:

- Nikdy nečerpajte iné kvapaliny než vodu.
- Nikdy neprevádzkujte bez prietoku vody.
- Nepoužívať pre komerčné alebo priemyslové účely.
- Nepoužívať v spojení s chemikáliami, potravinami, ľahko zápalnými alebo výbušnými látkami.

Montáž

Postupujte nasledovne:

A

Firma Pfg GmbH doporučuje hadice, ktoré sú vhodné pre tlak min. 1 bar.

- Stupňovité hadicové hrdlá skráťte natoľko, aby bol otvor pre pripojenie vhodný pre priemer hadice. Zabráňte tak tlakovým stratám.
- Prevléčné matice posuňte cez stupňovité hadicové hrdlá, hadice nasuňte na stupňovité hadicové hrdlá, príp. ich nakrúťte a zaistíte s hadicovými svorkami.
- Vložte ploché tesnenie, príp. tesniaci krúžok do prevlečnej matice pre čierne hadicové hrdlo a naskrutkujte maticu na vtok tlakového filtra.

Inštalácia



VÝSTRAHA

Smrť alebo ťažké zranenia spôsobené nebezpečným elektrickým napätím!

- Prístroj prevádzkujte len s ochranným krytom.
- Prístroj sa musí postaviť vo vzdialenosti min. 2 m od vody, a musí byť chránený proti zaplaveniu.

Postavte prístroj tak, aby nebol vystavený priamemu slnečnému žiareniu (max. 40 °C).

Postupujte nasledovne:

B

- Postavte tlakový filter bezpečne proti zatopeniu na pevný a rovný podklad vo vzdialenosti minimálne 2 m od okraja jazierka. Alternatívne môže byť filter zapustený do zeme až pribl. 5 cm pod uzatváracie spony.
- Výškový rozdiel medzi vekom filtra a voľným miestom pre výtok smie byť max. 2 m.
- Dbajte na voľný prístup k veku, aby ste mohli vykonávať práce na prístroji.

Uvedenie do prevádzky



VÝSTRAHA

Smrť alebo ťažké zranenia spôsobené nebezpečným elektrickým napätím!

- Skôr než siahnete do vody, vypnite všetky zariadenia, ktoré sa vo vode nachádzajú.
- Pred prácami na prístroji vypnite sieťové napätie.



Pozor! Neprevádzkujte nikdy prístroj s tlakom vody väčším ako 0,2 bar!

Postupujte nasledovne:

C

Dôležité:

- Najprv zapnite čerpadlo a potom odkalovací UVC prístroj.
- Prístroj neprevádzkujte bez prietoku vody.
- Prístroj sa zapína automaticky, keď je zapojený prívod elektrického prúdu.

Zapínanie: Zasuňte sieťovú zástrčku do zásuvky.

- Kontrolka svieti.

Upozornenie:

- U novej inštalácie dosiahne prístroj svoj plný biologický čistiaci účinok až po niekoľkých týždňoch.
- Rozsiahla činnosť baktérií prebieha až pri teplote vody + 10 °C.
- Namontované kontrolné čidlo teploty vypína automaticky UVC lampu pri prehriatí, po ochladení sa UVC lampa opäť automaticky zapne.

Skontrolujte všetky prípojky na tesnosť.

Vypínanie: Vytiahnite sieťovú zástrčku zo zásuvky.

Čistenie a údržba



VÝSTRAHA

Smrť alebo ťažké zranenia spôsobené nebezpečným elektrickým napätím!

- Skôr než sahnate do vody, vypnite všetky zariadenia, ktoré sa vo vode nachádzajú.
- Pred prácami na prístroji vypnite sieťové napätie.

Upozornenie:

- Kontrolujte a pravidelne čistite odtok vody k jazierku.
- Filtračné médiá by sa mali pravidelne (napr. každé štyri týždne) čistiť, najneskôr vtedy, keď z výtoku vody je do záhradného jazierka privádzaná kalná alebo znečistená voda.
- Najprv vykonajte rýchle čistenie. Pokiaľ toto nestačí, vykonajte kompletne čistenie.
- Upchatý filter môže viesť k netesnostiam.
- Nepoužívajte žiadne chemické čistiace prostriedky.

Rýchle čistenie

Postupujte nasledovne:

- D
- Vypnite filtračné čerpadlo.
 - Odmontujte hadicu z výtoku filtra odkrútním prevlečnej matice (1).
 - Odmontujte hadicu z vtoku filtra odkrútním prevlečnej matice a naskrutkujte ju na výtok filtra (2).
 - Naskrutkujte na vtok filtra odtokovú hadicu nečistôt so stupňovitým hadicovým hrdlom.
 - Zapnite filtračné čerpadlo.
 - Silne zatiahnite za čistiace držadlo a niekoľkokrát „zapumpujte“ (3). Filtračné penové prvky sa tak mechanicky čistia, až bude vytekajúca voda číra.
 - Vypnite filtračné čerpadlo.
 - Odstráňte odtokovú hadicu nečistôt a opäť správne pripojte hadice pre normálnu prevádzku (Obrázok A).

Vykonajte kompletne čistenie

Postupujte nasledovne:

- E
- Odstráňte všetky hadice odskrutkovaním prevlečných matíc (1).
 - Otvorte uzatváracie spony filtračnej nádoby (2).
Pevne pridržiňte filtračnú nádobu na pridržiavači a nadvihnite veko s filtračnou penovou sadou (3).
 - Uložte veko s hlavou nadol na mäkkú čistú podložku tak, aby filtračné peny ležali s prítlačným krúžkom nahor (4).
 - Odoberte prítlačný krúžok odmontovaním matice z ťahadla (4).
Pre uvoľnenie matice pridržiňte ťahadlo s kombinačkami.
Upozornenie: Nevyťahujte ťahadlo von z veka.
 - Odtiahnite filtračné peny (5).
 - Vyčistite ich silným stlačením pod tečúcou vodou (6). Nádobu, veko s mriežkovou rúrkou a prítlačný krúžok vyčistíte pod tečúcou vodou (6).
 - Nasadte filtračné peny tak, aby ťahadlo ležalo vo výrezoch filtračných pien (7).
 - Nasadte prítlačný krúžok s vedením tyče nadol a priskrutkujte maticou na ťahlo (8).
Pre dotiahnutie matice pridržiňte ťahadlo s kombinačkami.
Mriežková rúrka musí kompletne ležať v priemere krúžku.
 - Odoberte tesnenie veka z nádoby a skontrolujte ho na poškodenia, vyčistite ho, prípadne vymeňte za nové a uložte ho na horný okraj nádoby.
 - Veko s filtračnou penovou sadou natlačte na nádobu a nechajte zapadnúť uzatváracie spony (9).
 - Vykonajte rýchle čistenie (pozri Rýchle čistenie).

Čistenie kremičitého skla / nahradenie UVC lampy



OPATRNE

Ultrafialové žiarenie UVC žiarivky môže spáliť oči alebo pokožku.

- UV žiarivku nikdy neprevádzkujte mimo telesa.
- UV žiarivku nikdy neprevádzkujte s pokazeným telesom.



OPATRNE

Kremičité sklo a UVC žiarivka sa môžu rozbiť a spôsobiť rezné poranenia.

- S kremičitým sklom a UVC žiarivkou zaobchádzajte opatrne.



UPOZORNENIE

Z bezpečnostných dôvodov sa UVC žiarivka zapne až vtedy, keď je hlava prístroja namontovaná do telesa v súlade s predpismi.

Postupujte nasledovne:

F

Otvorenie odkalovacieho UVC prístroja

- Odoberte snímateľný kryt z odkalovacieho UVC prístroja.
- Otáčajte odkalovací UVC prístroj proti smeru hodinových ručičiek až na doraz (bajonetový uzáver) a spolu s tesniacim krúžkom ho opatrne vyťahnite von z veka filtra. (1).
- Samoreznú skrutku do plechu povoľte natoľko, aby špička skrutky vošla do telesa sťahovacej skrutky (2).
- Sťahovaciu skrutku odskrutkujte proti smeru hodinových ručičiek (3).
- Ľahkým otáčavým pohybom odtiahnite dopredu kremičité sklo s tesniacim krúžkom (4).
- Skontrolujte kremičité sklo a tesniaci krúžok na poškodenia a prípadne ich vymeňte za nové.
- Kremičité sklo zvonku očistite vlhkou handričkou.

Výmena UVC lampy

Dôležité: Používajte len žiarivky, ktorých označenie a údaje o výkone súhlasia s údajmi na typovom štítku.

Pre optimálny výkon filtra by ste mali UVC lampu vymeniť pribl. po 8000 hodinách prevádzky.

- Vyťahnite a vymeňte žiarivku UVC.

Montáž odkalovacieho UVC prístroja

- Kremičité sklo s tesniacim krúžkom nasadte až na doraz do hlavy prístroja (6).
- Tesniaci musí byť zatlačený do štrbiny medzi hlavou prístroja a kremičitým sklom.
- Dotiahnite upínaciu skrutku v smere hodinových ručičiek až na doraz (7).
- Dotiahnite samoreznú skrutku do plechu (8).
- Tesniaci krúžok na hlave prístroja skontrolujte na poškodenia a prípadne ho vymeňte za nový (9).
- Hlavu prístroja opatrne a ľahkým tlakom zasuňte do krytu prístroja. Čapy krytu musia pritom zasahovať do drážok bajonetového uzáveru.
- Hlavu prístroja otáčajte ľahkým tlakom v smere hodinových ručičiek až na doraz.
- Opäť nasadte kryt pre odkalovací UVC prístroj.

Samoreznú skrutku povoľte natoľko, aby sa špička skrutky zapustila do telesa sťahovacej skrutky.

Sťahovaciu skrutku odskrutkujte proti smeru hodinových ručičiek.

Ľahkým otáčavým pohybom odtiahnite dopredu kremičité sklo s O-krúžkom.

Vyťahnite a vymeňte UVC-žiarivku.

Kremičité sklo s O-krúžkom opatrne zatlačte až na doraz do hlavy prístroja.

- Vyčistite O-krúžok a v prípade poškodenia ho vymeňte.
- O-krúžok musí byť zatlačený do štrbiny medzi hlavou prístroja a kremičitým sklom.

Upínaciu skrutku utiahnite v smere hodinových ručičiek až na doraz.

Pevne utiahnite samoreznú skrutku.

Uloženie/prezimovanie

- Pri teplotách vody pod 8 C alebo najneskôr vtedy, keď sa očakávajú mrazy, musíte uviesť zariadenie mimo prevádzku.
- Vypusťte prístroj a vykonajte dôkladné čistenie a skontrolujte na poškodenie.
- Odstráňte všetky filtračné médiá a vyčistite ich a skladujte v suchu pri teplote nad bodom mrazu.
- Miesto uloženia musí ležať mimo dosah detí.
- Zakryte nádobu filtra tak, aby do neho nemohla vniknúť dažďová voda.
- Vypustite všetky hadice, potrubia a prípojky, pokiaľ je to možné.

Súčasti podliehajúce opotrebeniu

- Filtračné médiá
- UVC-žiarivka, kremičité sklo a O-krúžok pre kremičité sklo

Likvidácia



UPOZORNENIE

Tento prístroj sa nesmie likvidovať spolu s domovým odpadom.

- Prístroj znefunkčnite odrezaním kábla a zlikvidujte ho cez príslušný zberný systém.

Zlikvidujte lampu UVC prostredníctvom naplánovaného systému na likvidáciu prístrojov.

Odstráňte poruchu

Porucha	Príčina	Odstránenie
Prístroj nedáva uspokojivý výkon	Prístroj ešte nie je dlho v prevádzke	Dokonalé biologické čistenie sa dosahuje až po niekoľkých týždňoch
	Voda je mimoriadne znečistená	Odstráňte riasy a lístie z jazierka, vymeňte vodu
	Rybacia a zvieracia násada je príliš vysoká	Orientačná hodnota: cca 60 cm dĺžky ryby na 1 m ³ vody v jazierku
	Filtračné peny sú znečistené	Vyčistiť filtračné médiá
	Trubica z kremičitého skla je znečistená	Demontovať UVC a vyčistiť kremičité sklo
Svetelná signalizácia UVC žiarivka nesvieti	Žiarivka UVC už nemá žiadny výkon	Žiarivka sa musí vymeniť po pribl. 8.000 hodinách prevádzky
	Vidlica sieťovej prípojky UVC nie je zapojená	Pripojiť sieťovú prípojku UVC
	UVC-lampa je chybná	Výmena UVC žiarivky
	Prípojka je chybná	Skontrolovať prípojku elektrického prúdu
Nevytieká žiadna voda na vtoku do jazierka	UVC je prehriate	Po ochladení automatické zapnutie UVC
	Sieťová zástrčka čerpadla nie je pripojená	Pripojiť zástrčku čerpadla do siete
	Vtok do jazierka je upchatý	Vyčistiť vtok do jazierka
	Filtračná nádobka/skriňa čerpadla je upchatá	Vyčistiť filtračnú nádobu/skriňu čerpadla

Záručné podmienky

PfG poskytuje záruku 2 roky od dátumu predaja na dokázateľné materiálové a výrobné vady. Predpokladom pre záručné plnenie je predloženie dokladu o kúpe. Nárok na záruku zaniká pri nesprávnej manipulácii, elektrickom alebo mechanickom poškodení nesprávnym používaním a pri neodborných opravách, vykonávaných neautorizovanými dielňami. Opravy smú byť vykonávané len firmou PfG alebo firmou PfG autorizovanými opravárenskými dielňami. Pri uplatnení záručného nároku zašlite reklamovaný prístroj alebo defektnú súčiastku s popisom závady a dokladom o kúpe na vlastné náklady firme PfG. PfG si vyhradzuje právo, účtovať montážne náklady. PfG neručí za škody vzniknuté pri transporte. Tieto musia byť neodkladne uplatnené voči dopravcovi. Ďalšie nároky, akéhokoľvek druhu, obzvlášť následné škody, sú vylúčené. Touto zárukou nie sú dotknuté nároky konečného zákazníka voči predajcovi.

Prevod originalnih navodil za uporabo

OPOZORILO

- To napravo lahko uporabljajo otroci, stari 8 let in več, ter osebe z zmanjšanimi telesnimi, zaznavnimi ali psihičnimi sposobnostmi ali osebe s pomanjkanjem izkušenj in znanja, če so pri tem pod nadzorom ali so bile seznanjene z varno uporabo naprave in razumejo posledične nevarnosti.
- Otroci se ne smejo igrati z napravo.
- Čiščenja in uporabniškega vzdrževanja ne smejo izvajati otroci, ki so brez nadzora.
- Napravo morate zavarovati z varovalno napravo za okvarni tok z odmero okvarnega toka maksimalno 30 mA.
- Napravo smete priključiti samo, če se električni podatki naprave ujemajo s podatki električnega napajanja. Podatke o napravi najdete na tipski tablici na napravi, na embalaži ali v teh navodilih.
- Možnosti smrti ali hudih telesnih poškodb zaradi električnega udara! Preden sežete v vodo, izključite naprave v vodi z napetostjo $> 12\text{ V}$ na izmenični tok ali $> 30\text{ V}$ na enosmerni tok iz električnega omrežja.
- Naprave ne uporabljajte, če so električni kabli ali ohišje poškodovani.
- Naprava lahko obratuje le, če v vodi ni ljudi.

Varnostna navodila

Priključitev na električno omrežje

- Električne instalacije morajo ustrezati nacionalnim graditeljskim določilom in jih sme prevzeti samo strokovnjak za elektriko.
- Oseba velja za strokovnjaka za elektriko, ko je kvalificiran zaradi svoje strokovne izobrazbe, znanja in izkušenj in je upravičen, da poveri in presodi delo in ga izvede. Delo strokovnjaka zajema tudi spoznavanje možnih nevarnosti in opazovanje zadevnih regionalnih in nacionalnih norm, predpisov in določil.
- Če imate kakršnakoli vprašanja in probleme, se obrnite na strokovnjaka.
- Podaljšek napeljave in električni delilnik (npr. razdelilniki z več vtičnicami) morata biti primerna za uporabo na prostem (zaščitena pred škropljenjem).
- Naprava, priključki in vtič niso vodoodporni in jih ne smete položiti oziroma montirati v vodo.
- Vtično povezavo zaščitite pred vlago.
- Napravo je dovoljeno priključiti le v instalirano vtičnico, ki je v skladu s predpisi.

Varna uporaba

- Varnostna razdalja med napravo in vodo mora biti vsaj 2 m.
- Naprave med nošenjem ne držite ali vlecite za električni kabel.
- Vode polagajte tako, da so zaščiteni pred poškodbami, hkrati pa pazite, da nihče ne more pasti čez njih.
- Ohišje naprave ali pripadajočih delov odpirajte samo, če ste v teh navodilih izrecno pozvani k temu.
- Na napravi opravljajte samo tista dela, ki so opisana v teh navodilih. Če težav ni mogoče odpraviti, se obrnite na pooblaščen servisno službo ali v primeru dvoma na proizvajalca.
- Za napravo uporabljajte samo originalne nadomestne dele in pribor.
- Na napravi ni dovoljeno izvajati tehničnih sprememb.

Informacije glede teh navodil za uporabo

Z nakupom tega izdelka **PondoPress 5000** ste dobro izbrali.

Pred prvo uporabo natančno preberite navodila za uporabo naprave in dobro spoznajte napravo. Vsa dela na in z tem aparatom se smejo izvajati samo v skladu s priloženimi navodili za uporabo.

Obvezno upoštevajte varnostna navodila za varno in pravilno uporabo.

Navodila za uporabo skrbno shranite. V primeru menjave lastnika priložite napravi tudi navodila za uporabo.

Simboli v teh navodilih

Opozorila

Opozorila v teh navodilih so razvrščena s signalnimi besedami, ki prikazujejo stopnjo nevarnosti.



OPOZORILO

- Opisuje morebitno nevarno situacijo.
- Pri neupoštevanju lahko pride do smrti ali hudih telesnih poškodb.



PREDVIDNO

- Opisuje morebitno nevarno situacijo.
- Pri neupoštevanju lahko pride do lahkih ali majhnih telesnih poškodb.



OPOMBA

Informacije, ki so namenjene boljšemu razumevanju ali preprečevanju morebitne materialne ali okoljske škode.

Dodatni napotki

A Sklic na eno sliko, npr. sliko A.

→ Sklic na neko drugo poglavje.

Pravilna uporaba

PondoPress 5000, v nadaljevanju imenovano »naprava«, je dovoljeno uporabljati samo na naslednji način:

- Za delo s čisto vodo.
- Za mehansko in biološko čiščenje vrtnih ribnikov
- Obratovanje ob upoštevanju tehničnih podatkov.

V napravo vgrajena UVC svetilka služi uničevanju alg in bakterij v vodi v ribniku. Njihovo sevanje je tudi v malih odmerkih nevarno za oči in kožo. UVC svetilke ne smete nikoli uporabljati v pokvarjenem ohišju, zunaj ohišja ali za druge namene.

Za napravo veljajo naslednje omejitve:

- Nikoli ne črpajte drugih tekočin kot samo vodo.
- Nikoli ne delajte brez pretoka vode.
- Ne uporabljajte za profesionalne ali industrijske namene.
- Ne uporabljajte v povezavi s kemikalijami, živili, lahko vnetljivimi ali eksplozivnimi materiali.

Montaža

Postopek je naslednji:

A

PfG GmbH priporoča uporabo cevi, ki vzdržijo najmanj tlak 1 bar.

- Cevaste stopničaste nastavke prikrašajte za toliko, da odprtina za priključek ustreza premeru cevi. Tako boste zmanjšali tlačne izgube.
- Prekrivne matice potisnite preko cevastih stopničastih nastavkov, cevi potisnite oz. z zasukom namestite na stopničast cevasti nastavek in pritrđite s cevnimi objemkami.
- Plosko tesnilo oz. o-obroč vstavite v prekrivno matico za črn cevast nastavek in ga privijte na dotok tlačnega filtra.

Postavitev



OPOZORILO

Možnosti smrti ali hudih telesnih poškodb zaradi nevarne električne napetosti!

- Napravo uporabljajte samo z zaščitnim pokrovom.
- Napravo postavite tako, da je varna pred poplavami. Od vode mora biti oddaljena vsaj 2 m.

Napravo postavite tako, da ni izpostavljena direktnim sonnim žarkom (max. 40 °C).

Postopek je naslednji:

B

- Aparat naj bo od roba ribnika oddaljen vsaj 2 m in postavljen na trdni in ravni podlagi, kjer ga voda ne bo mogla poplaviti. Alternativno lahko filter spustite v zemljo tudi do ca. 5 cm pod zapiralno sponko.
- Višinska razlika med pokrovom filtra in prostim mestom iztoka sme znašati maks. 2 m.
- Upoštevacite, da je treba zagotoviti neoviran dostop do pokrova in s tem neovirana dela na napravi.

Zagon



OPOZORILO

Možnosti smrti ali hudih telesnih poškodb zaradi nevarne električne napetosti!

- Preden sežete v vodo, odklopite iz omrežne napetosti vse v vodi nahajajoče se naprave.
- Preden izvajate dela na napravi, jo odklopite iz omrežne napetosti.



Pozor! Aparata ne poganjajte z vodnim tlakom večjim od 0,2 bara!

Postopek je naslednji:

C

Pomembno:

- Najprej vključite črpalko in šele nato UVC predhodno čistilno napravo.
- Naprave ne poganjajte brez pretoka vode.
- Ko je vzpostavljena omrežna povezava, se naprava vključi samodejno.

Vklop: Vtič vtaknite v vtičnico.

- Kontrolna lučka sveti.

Navodilo:

- Po novi instalaciji doseže aparat svojo popolno biološko zmogljivost čiščenja šele po nekaj tednih.
- Intenzivno delovanje bakterij se začne šele od temperature vode +10° C dalje.
- Vgrajeno temperaturno varovalo pri pregrevanju avtomatično izklopi UVC-žarnico, ko pa se ohladi, jo avtomatično priklopi nazaj.

Preverite, ali priključki tesnijo.

Izklop: Izvlecite omrežni vtič.

Čiščenje in vzdrževanje



OPOZORILO

Možnosti smrti ali hudih telesnih poškodb zaradi nevarne električne napetosti!

- Preden sežete v vodo, odklopite iz omrežne napetosti vse v vodi nahajajoče se naprave.
- Preden izvajate dela na napravi, jo odklopite iz omrežne napetosti.

Navodilo:

- Redno kontrolirajte in čistite odtok vode k ribniku.
- Filtrirne snovi je treba redno (npr. na štiri tedne) čistiti, najkasneje pa tedaj, ko iz iztoka v ribnik prihaja kalna ali umazana voda.
- Najprej opravite postopek hitrega čiščenja. Če to ne zadostuje, se lotite celotnega čiščenja.
- Zamašen filter lahko povzroči prepustnost.
- Ne uporabljajte kemičnih čistil.

Hitro čiščenje

Postopek je naslednji:

- D
- Izklopite filtrirno črpalko.
 - Cev iz iztoka filtra odstranite z odvitjem prekrivne matice (1).
 - Cev iz dotoka filtra odstranite z odvitjem prekrivne matice in privijte na iztok iz filtra (2).
 - Na dotok filtra privijte cev za odtok umazane vode s cevastim stopničastim nastavkom.
 - Vključite filtrirno črpalko.
 - Močno povlecite za ročaj za čiščenje in opravite nekaj "črpalnih gibov" (3). Filtrske pene se tako mehansko očistijo in so očiščene, ko je iztekajoča voda čista.
 - Izklopite filtrirno črpalko.
 - Odstranite cev za odvod umazane vode in za normalno delovanje ponovno pravilno priključite cevi (slika A).

Opravite popolno čiščenje

Postopek je naslednji:

- E
- Vse cevi odstranite z odvitjem prekrivne matice (1).
 - Odprite zaporne sponke filtrirne posode (2).
Filtrirno posodo pritrdite na držalo in privzdignite pokrov s filtrsko peno (3).
 - Pokrov z glavo navzdol položite na mehko in čisto podlago, tako da filtrske pene s pritisnim obročem gledajo navzgor (4).
 - Pritisni obroč z odstranitvijo matice vzemite iz vlečnega droga (4).
Za odvijanje matice držite vlečni drog s kombinirkami.
Navodilo: Vlečnega droga ne izvlecite iz pokrova.
 - Snemite filtrske pene (5).
 - Očistite pod tekočo vodo, pri tem pa filtrsko peno močno stisnite skupaj (6). Pod tekočo vodo očistite, pokrov z mrežasto cevjo in pritisni obroč (6).
 - Filtrsko peno namestite tako, da vlečni drog leži v izrezu filtrskih pen (7).
 - Pritisni obroč namestite z vodilom, obrnjenim navzdol, in privijte matico na vlečni drog (8).
Za privijanje matice držite vlečni drog s kombinirkami.
Mrežasta cev mora ležati popolnoma v območju premera obroča.
 - Tesnilo pokrova posode snemite in preverite na poškodbe, očistite oz. nadomestite in položite na zgornji rob posode.
 - Pokrov s paketom filtrske pene pritisnite na posodo in pustite, da se zaporne sponke zaskočijo (9).
 - Izvedite hitro čiščenje (glej Hitro čiščenje).

Očistite kremenovo steklo / zamenjajte UVC žarnico



PREDVIDNO

Ultravijolično sevanje UVC-žarnice lahko opeče oči ali kožo.

- UVC-žarnice nikoli ne uporabljajte zunaj ohišja.
- UVC-žarnice nikoli ne uporabljajte v poškodovanem ohišju.



PREDVIDNO

Kremenovo steklo in UVC-žarnica se lahko zlomita in povzročita ureznine.

- Previdno pri rokovanju s kremenovim steklom in UVC-žarnicami.



NAPOTEK

Iz varnostnih razlogov lahko UVC-žarnico vklopite šele, ko je glava naprave ustrezno vgrajena v ohišje.

Postopek je naslednji:

F

Odpiranje UVC predhodne čistilne naprave

- Snemite pokrov UVC predhodne čistilne naprave.
- UVC predhodno čistilno napravo zavrtite v nasprotni smeri urinega kazalca do omejevalnika (bajonetno zapiralo) ter skupaj z O-obročem previdno izvlecite iz pokrova filtra (1).
- Pločevinski vijak odvijte za toliko, da je konica vijaka vsajena v ohišje privojnega vijaka (2).
- Privojni vijak odvijte v nasprotni smeri urinega kazalca (3).
- Kremenovo steklo z O-obročem snemite z rahlim vrtenjem (4).
- Kremenovo steklo in O-obroč preverite na poškodbe in po potrebi zamenjajte.
- Kvarčno steklo z zunanje strani očistite z vlažno krpo.

Zamenjajte UVC žarnico

Pomembno: Uporabljajo se lahko samo takšne žarnice, katerih oznaka in moč ustrežata navedbam na tipski tablici.

Za optimalno filtriranje je potrebno UVC žarnico zamenjati po približno 8.000 obratovnih urah.

- Izvlecite UVC-žarnico in jo zamenjajte.

Sestavite UVC predhodno čistilno napravo

- Kremenovo steklo z O-obročem vstavite v glavo naprave do omejitve (6).
- O-obroč je treba potisniti v režo med glavo naprave in kremenovim steklom.
- Privojni vijak privijte v desno za toliko, kolikor je mogoče (7).
- Pritegnite pločevinski vijak (8).
- O-obroč na glavi naprave preverite na poškodbe in po potrebi zamenjajte (9).
- Glavo naprave previdno in z rahlim pritiskom potisnite v ohišje. Zatiči ohišja morajo pri tem nalegati v utore bajonetnega zaklepa.
- Glavo naprave z rahlim pritiskom v desno zasukajte do omejitve.
- Ponovno namestite pokrov za UVC predhodno čistilno napravo.

Pločevinasti vijak odvijte za toliko, da je konica vijaka vsajena v ohišje privojnega vijaka.

Privojni vijak odvijte v nasprotno smer urinega kazalca.

Z rahlim vrtenjem snemite kremenovo steklo z O-obročem.

Izvlecite UVC-žarnico in jo zamenjajte.

Kremenovo steklo z O-obročem vstavite v glavo naprave do omejevalnika.

- Očistite O-obroč in ga zamenjajte, če je poškodovan.
- O-obroč mora biti v reži med glavo naprave in kremenovim steklom.

Privojni vijak vrtite v smeri urnega kazalca do nastavka.

Zategnite pločevinasti vijak.

Skladiščenje/Prezimovanje

- Ko je temperatura vode nižja od 8 °C ali najkasneje, ko se pričakuje zmrzal, je treba aparat izklopiti.
- Aparat izpraznite, ga temeljito očistite in preverite, ali je kaj poškodob.
- Odstranite vse filtrske snovi, jih očistite in shranite na suhem mestu, kjer ne zmrzuje.
- Mesto shranjevanja mora biti izven dosega otrok.
- Filtrsko posodo pokrijte tako, da vanjo ne bo mogel priti dež.
- Vse cevi, cevovode in priključke izpraznite, kolikor je le mogoče.

Deli, ki se obrabijo

- Filtrirni mediji
- UVC-žarnica, kremenovo steklo in O-obroč za kremenovo steklo

Odlaganje odpadkov



OPOMBA

Te naprave ne smete zavreči med gospodinjne odpadke.

- Onemogočite uporabo naprave tako, da prerežete kable in ga predajte službi za odstranjevanje odpadkov.

Odstranite UVC svetilkoskozi za to predviden sistem sprejemanja odpadkov.

Odpravljanje motenj

Motnja	Vzrok	Rešitev
Zmogljivost aparata ni zadovoljiva	Aparat še ne deluje dolgo	Popolna biološka zmogljivost čiščenja se doseže šele po nekaj tednih
	Voda je izjemno umazana	Iz ribnika odstranite alge in listje, zamenjajte vodo
	Stalež rib in živali previsok	Orientacijska vrednost: ca. 60 cm dolžine ribe na 1 m ³ ribniške vode
	Filtrirna sredstva so umazana	Očistite filtrirne vložke
	Cev iz kremenovega stekla je umazana	Demontirajte UVC in očistite kremenovo steklo
	UVC-žarnica nima več moči	Žarnico je potrebno zamenjati po ca. 8.000 delovnih urah
Prikaz, da UVC-žarnica ne sveti	Omrežni vtič UVC ni priključen	Omrežni vtič UVC vtaknite v vtičnico
	UVC svetilka je pokvarjena	Zamenjajte UVC-žarnico
	Priključek pokvarjen	Preverite električni priključek
	UVC pregreto	Ko se naprava ohladi, se UVC samodejno vklopi
Iz ribniškega dotoka ne prihaja voda	Omrežni vtič črpalke ni priključen	Priključite omrežni vtič črpalke
	Ribniški dotok je zamašen	Očistite dotok ribnika
	Filtrirna posoda/ohišje črpalke zamašeno	Filtrirna posoda/ohišje črpalke zamašeno

Garancijski pogoji

PfG daje 2 leti garancije od datuma nakupa na dokazljive napake v materialu in izdelavi. Pogoj za garancijsko storitev je predložitev računa. Pravica iz garancije preneha pri nestrokovni rabi, električnih ali mehanskih poškodbah zaradi zlorabe kot tudi pri nestrokovnih popravilih, ki jih niso opravile pooblaščen delavnice. Popravila sme opraviti le PfG ali delavnice, ki jih je pooblastil PfG. Pri najavi garancijskega zahtevka pošljite aparat ali pokvarjen del z opisom napake in računom nefrankirano v PfG. PfG si pridržuje pravico zaračunati stroške montaže. PfG ne jamči za poškodbe med transportom. Te je potrebno nemudoma uveljaviti pri prevozniku. Nadaljnji zahtevki so izključeni, ne glede na vrsto, še posebej pa za posredno škodo. Ta garancija ne zadeva zahtevka končnega kupca do trgovca.

UPOZORENJE

- Djeca od 8 i više godina i osobe sa smanjenim tjelesnim, osjetilnim ili mentalnim mogućnostima te s ograničenim iskustvom i znanjem ovaj uređaj smiju upotrebljavati samo uz nadzor ili ako su upućene u njegovu sigurnu uporabu i razumiju opasnosti koje iz nje proizlaze.
- Djeca se ne smiju igrati s uređajem.
- Djeca ne smiju obavljati radove čišćenja i korisničkog održavanja uređaja bez nadzora.
- Uređaj mora biti zaštićen sklopkom na diferencijalnu (preostalu) struju s nazivnom diferencijalnom strujom od maksimalno 30 mA.
- Uređaj priključite samo ako se električni podaci uređaja podudaraju s podacima za napajanje. Podaci uređaja nalaze se na označnoj pločici na uređaju, na pakiranju ili u ovim uputama.
- Može doći do smrti ili teških ozljeda zbog strujnog udara! Prije nego dotaknete vodu, uređaje pod naponom >12 V AC ili >30 V DC koji se nalaze u vodi odvojite s električne mreže.
- Nemojte se koristiti uređajem ako su oštećeni električni vodovi ili kućište.
- Uređaj rabite samo ako se nitko ne nalazi u vodi.

Sigurnosne napomene

Električni priključak

- Električne instalacije moraju odgovarati nacionalnim odredbama i smije ih obaviti samo elektrotehnički stručnjak.
- Elektrotehnički stručnjak osoba je koja je na temelju stručne izobrazbe, znanja i iskustva osposobljena i ovlaštena obavljati povjerene radove. Rad stručnjaka obuhvaća i prepoznavanje mogućih opasnosti te poštivanje regionalnih i nacionalnih normi, pravila i propisa.
- Za sva pitanja i probleme obratite se elektrotehničkom stručnjaku.
- Produžni kabeli i strujni razdjelnici (npr. adapteri s više utičnica) moraju biti prikladni za vanjsku upotrebu (zaštićeni od prskanja vode).
- Uređaj, priključci, i utičnice nisu vodootporni i ne smiju biti postavljeni, odnosno, montirani u vodu.
- Zaštitite utične spojeve od vlage.
- Uređaj priključite samo na propisno montiranu utičnicu.

Siguran rad

- Sigurnosna udaljenost uređaja od vode mora iznositi najmanje 2 m.
- Uređaj nemojte nositi ili povlačiti na električnim vodovima.
- Vodove položite tako da se ne mogu oštetiti i pripazite da nitko preko njih ne može pasti.
- Kućište uređaja ili pripadajućih dijelova otvarajte samo ako se u uputama to izričito zahtijeva.
- Na uređaju izvodite samo zahvate opisane u ovim uputama. Ako probleme ne možete sami otkloniti, obratite se ovlaštenoj servisnoj službi ili – ako ste u nedoumici – samom proizvođaču.
- Za uređaj upotrebljavajte samo originalne rezervne dijelove i pribor.
- Nemojte nikada provoditi nikakve izmjene na uređaju.

O ovom priručniku za uporabu

Kupnjom **PondoPress 5000** učinili ste dobar izbor.

Prije prve upotrebe uređaja pažljivo pročitajte ovu uputu za upotrebu, te se upoznajte s uređajem. Svi radovi na ovom uređaju i s ovim uređajem smiju se izvoditi samo prema ovim uputama.

U svrhu ispravne i sigurne upotrebe, obvezno se pridržavajte uputa za sigurnost.

Brižno čuvajte ovu uputu za upotrebu. Ako uređaj predate drugome korisniku, obvezno mu prosljedite i ove upute.

Simboli u ovim uputama

Upozorenja

Upozorenja navedena u ovim uputama kategorizirana su prema signalnim riječima kojima se ukazuje na stupanj ugroze.



UPOZORENJE

- Označava moguću opasnu situaciju.
- Posljedice zanemarivanja ove napomene mogu biti smrt ili najteže ozljede.



OPREZ

- Označava potencijalno opasnu situaciju.
- Posljedice zanemarivanja ove napomene mogu biti lake ili neznatne ozljede.



NAPOMENA

Informacije koje služe za bolje razumijevanje ili izbjegavanje mogućih materijalnih šteta ili onečišćenja okoliša.

Ostale napomene

A Referenca na jednu sliku, primjerice sliku A.

→ Referenca na neko drugo poglavlje.

Namjensko korištenje

PondoPress 5000, u daljnjem tekstu „uređaj”, smije se upotrijebiti isključivo na sljedeći način:

- Za rad s čistom vodom.
- Za mehaničko i biološko čišćenje vrtnih jezeraca
- Rad uz pridržavanje tehničkih podataka.

UVC svjetiljka ugrađena u uređaj služi suzbijanju algi i bakterija u jezerskoj vodi. Njeno zračenje je i u manjim dozama opasno za oči i kožu. UVC svjetiljka ne smije se nikada koristiti u oštećenom kućištu ili izvan kućišta, te za druge namjene.

Za uređaj vrijede sljedeća ograničenja:

- Osim vode nikada ne crpите druge tekućine.
- Nikada ne radite bez protoka vode.
- Ne primjenjujte za profesionalne ili industrijske namjene.
- Ne primjenjujte u svezi s kemikalijama, namirnicama, lako zapaljivim ili eksplozivnim materijalima.

Montaža

Postupite na sljedeći način:

A

PfG GmbH preporučuje crijeva koja su namijenjena za tlak od minimalno 1 bara.

- Stupnjevite priključke za crijeva skratite toliko da priključni otvor odgovara promjeru crijeva. Tako ćete izbjeći pad tlaka.
- Nazuvne matice navucite preko stupnjevitih priključaka, navucite, odn. navijte crijeva na priključke, i osigurajte obujmicom za crijeva.
- Plosnatu brtvu odn. O-prsten umetnite u nazuvnu maticu za crni priključak i navijte na ulaz tlačnog filtra.

Postavljanje



UPOZORENJE

Može doći do smrti ili teških ozljeda zbog opasnog električnog napona!

- Uređaj rabite samo sa štitnikom.
- Uređaj postavite najmanje 2 m od vode i osigurajte od poplavlivanja.

Uređaj postavite tako da nije izložen izravnom djelovanju sunčevih zraka (max. 40 °C).

Postupite na sljedeći način:

B

- Tlačni filter postavite na najmanje 2 m od ruba jezera tako da stoji na čvrstoj i ravnoj podlozi i bude zaštićen od preplavlivanja. Alternativno se filter može ukopati do otprilike 5 cm ispod bravica u tlo.
- Visinska razlika između zaklopca i slobodnog ispusta smije iznositi najviše 2 m.
- Pazite na nesmetan pristup zaklopcu radi omogućavanja obavljanja radova na uređaju.

Stavljanje u pogon



UPOZORENJE

Može doći do smrti ili teških ozljeda zbog opasnog električnog napona!

- Prije nego dotaknete vodu, isključite električno napajanje svih uređaja koji se nalaze u vodi.
- Prija rada na uređaju isključite dovod električne energije.



Pozor! Uređaj nikada ne izlažite tlaku vode većem od 0,2 bara!

Postupite na sljedeći način:

C

Važno:

- Najprije uključite pumpu, a zatim UVC-uređaj za prethodno pročišćavanje.
- Uređaj ne smije raditi bez protoka vode.
- Uređaj se nakon uspostavljanja napajanja strujom automatski uključuje.

Uključivanje: Utikač utaknuti u utičnicu.

- Svijetli kontrolna lampica.

Napomena:

- Pri novoj ugradnji uređaj dostiže svoj potpuni biološki učinak čišćenja tek nakon nekoliko tjedana.
- Opsežna bakterijska aktivnost dostiže se tek pri temperaturi vode od + 10°C.
- Ugrađeni termostat automatski isključuje UVC-žarulju u slučaju pregrijavanja, a nakon hlađenja UVC-žarulja se automatski ponovo uključuje.

Ispitajte zabrtvljenost svih priključaka.

Isključivanje: Izvucite električni utikač iz utičnice.

Čišćenje i održavanje



UPOZORENJE

Može doći do smrti ili teških ozljeda zbog opasnog električnog napona!

- Prije nego dotaknete vodu, isključite električno napajanje svih uređaja koji se nalaze u vodi.
- Prija rada na uređaju isključite dovod električne energije.

Napomena:

- Redovito provjeravajte i čistite odvod vode do jezera.
- Filtarske medije redovito čistite (npr. svaka četiri tjedna), a najkasnije kada se iz ispusta u vrtno jezero vraća mutna ili prljava voda.
- Najprije obavite brzo čišćenje. Ako to nije dovoljno, treba izvršiti kompletno čišćenje.
- Začepljeni filtar može dovesti do propuštanja.
- Ne koristite kemijska sredstva za čišćenje.

Brzo čišćenje

Postupite na sljedeći način:

- D
- Isključite filtrirajuću pumpu.
 - Crijevo s izlaza filtra skinite odvijanjem nazuvne matice (1).
 - Crijevo s ulaza u filtar skinite odvijanjem nazuvne matice i navijte na izlaz filtra (2).
 - Na ulaz filtra navijte crijevo za otjecanje nečistoća pomoću stupnjevitog priključka za crijeva.
 - Uključite filtrirajuću pumpu.
 - Snažno povucite ručku za čišćenje i više puta „pumpajte“ (3). Time se pjenasti filtri mehanički čiste sve dok voda koja istječe ne postane bistra.
 - Isključite filtrirajuću pumpu.
 - Skinite crijevo za otjecanje nečistoća i ponovno priključite crijeva kao za normalan rad uređaja (Slika A).

Provođenje generalnog čišćenja

Postupite na sljedeći način:

- E
- Skinite sva crijeva odvijanjem nazuvnih matice (1).
 - Otvorite kopče za zatvaranje kućišta filtra (2).
Kućište filtra držite za donji dio i podignite poklopac s pjenastim uloškom filtra (3).
 - Poklopac glavom prema dolje stavite na čistu meku podlogu, tako da pjenasti uložak filtra s tlačnim prstenom gleda prema gore (4).
 - Tlačni prsten skinite odvijanjem matice na vlačnoj motki (4).
Za odvijanje matice na vlačnoj motki sa suprotne strane držite kombiniranim kliještim.
 - **Napomena:** Vlačnu motku nemojte izvlačiti iz poklopca.
 - Skinite pjenasti uložak filtra (5).
 - Očistite snažnim stiskanjem pod tekućom vodom (6). Spremnik, poklopac s rešetkastom cijevi i tlačni prste očistite pod tekućom vodom (6).
 - Nagurajte pjenaste uloške filtra, tako da vlačna motka leži u njihovom utoru (7).
 - Tlačni prsten postavite s vodilicom za motku prema dolje i zavijte maticu na vlačnu motku (8).
Za zatezanje matice na vlačnoj motki s druge strane držite kombiniranim kliještim.
Rešetkasta se cijev mora u cijelosti nalaziti unutar prstena.
 - Brtvu poklopca skinite s kućišta i provjerite da slučajno nije oštećena, očistite je, odn. zamijenite, i stavite natrag u gornji rub kućišta.
 - Natisnite poklopac s pjenastim filtrom na spremnik i zaključajte kopče za zatvaranje (9).
 - Provedite brzo čišćenje (vidi Brzo čišćenje).

Očistite kvarcno staklo / zamijenite UVC-žarulju



OPREZ

Ultraljubičasto zračenje UVC žarulje može spržiti oči ili kožu.

- UVC žarulju nikad ne rabite izvan kućišta.
- UVC žarulju nikad ne rabite u oštećenom kućištu.



OPREZ

Kvarcno staklo i UVC žarulja mogu puknuti i uzrokovati posjekotine.

- Oprezno postupajte s kvarcnim staklom i UVC žaruljom.



NAPOMENA

UVC žarulju zbog sigurnosti možete uključiti samo ako je glava uređaja ispravno montirana u kućište.

Postupite na sljedeći način:

F

Čišćenje UVC-uređaja za prethodno pročišćavanje

- Skinite poklopac sa UVC-uređaja za prethodno pročišćavanje.
- UVC-uređaj okrećite suprotno od smjera kazaljke na satu do graničnika (bajunetni zatvarač) i zajedno s O-prstenom pažljivo skinite s poklopca filtra (1).
- Limeni vijak otpustite toliko da je vrh vijka upušten u kućište steznog vijka(2).
- Stezni vijak skinite okretanjem u smjeru suprotnom od smjera kazaljke na satu (3).
- Kvarcno staklo s O-prstenom laganim kružnim pokretom skinite prema naprijed (4).
- Kvarcno staklo s O-prstenom provjerite da slučajno nije oštećeno i po potrebi zamijenite.
- Kvarcno staklo s vanjske strane očistite vlažnom krpom.

Zamjena UVC-žarulje

Važno: Smiju se koristiti samo žarulje čija se oznaka i podaci o snazi podudaraju s podacima na natpisnoj pločici.

Za optimalan učinak filtriranja UVC žarulju bi trebalo zamijeniti otprilike svakih 8.000 sati rada.

- Izvucite i zamijenite UVC žarulju.

UVC-uređaj ponovno sastavite

- Kvarcno staklo s O-prstenom umetnite u glavu uređaja sve do graničnika (6).
- O-prsten se mora utisnuti u raspor između glave uređaja i kvarcnog stakla.
- Stezni vijak čvrsto zavijte u smjeru kazaljke na satu sve do graničnika (7).
- Zategnite limeni vijak (8).
- O-prsten na glavi uređaja provjerite da slučajno nije oštećen, te po potrebi zamijenite (9).
- Glavu uređaja uz lagani pritisak pažljivo ugurajte u kućište. Izbočine kućišta moraju zahvaćati u žlijebove bajunetskog zatvarača.

- Glavu uređaja uz lagano pritiskanje okrećite do graničnika u smjeru kazaljke na satu.

- Ponovo natakните poklopac UVC-uređaja za prethodno pročišćavanje.

Vijak za lim otpustite toliko da se vrh vijka upusti u kućište steznog vijka.

Stezni vijak odvrnite nalijevo.

Kvarcno staklo s O-prstenom laganim kružnim pokretom skinite prema naprijed.

Izvucite UVC žarulju i zamijenite je.

Kvarcno staklo s O prstenom pritisnite do graničnika u glavu uređaja.

- Očistite O-prsten, u slučaju oštećenja ga zamijenite.
- O-prsten mora ući u procjep između glave uređaja i kvarcnog stakla.

Stezni vijak zavrnite nalijevo do graničnika.

Zategnite vijak za lim.

Skladištenje/prezimljavanje

- Pri temperaturama vode ispod 8°C ili najkasnije ako se očekuje mraz morate isključiti uređaj.
- Uređaj ispraznite, temeljito očistite i provjerite da nije oštećen.
- Odstranite i očistite sve filtarske medije te ih potom pohranite na suhom mjestu zaštićenom od mraza.
- Mjesto skladištenja mora biti van domašaja djece.
- Filtarski spremnik prekrijte tako da u njega ne može dospjeti kišnica.
- Ispraznite što je bolje moguće sva crijeva, cijevi i priključke.

Potrošni dijelovi

- Filtarski mediji
- UVC žarulja, kvarcno staklo i O-prsten za kvarcno staklo

Zbrinjavanje



Napomena

Uređaj se ne smije baciti u kućni otpad.

- Učinite uređaj neuporabljivim tako da prerežete kabel, a zatim ga zbrinite preko odgovarajućeg sustava za recikliranje otpada.

Uklonite UVC-svjetiljku putem predviđenog sustava preuzimanja otpada.

Otklanjanje neispravnosti

Smetnja	Uzrok	Rješenje
Uređaj nije dovoljno učinkovit	Uređaj još ne radi dovoljno dugo	Potpun biološki učinak čišćenja dostiže se tek nakon nekoliko tjedana
	Voda je izuzetno prljava	Odstranite iz vode alge i lišće, zamijenite vodu.
	Ima previše riba i drugih životinja	Orijentacijska vrijednost: cca. 60 cm dužine ribe na 1 m ³ vode u jezeru
	Pjenasti filtri su zaprljani	Očistite filtarske medije.
	Cijev od kvarcnog stakla je zaprljana.	Demontirajte UVC i očistite kvarcno staklo
	UVC-žarulja više nema snage	Žarulja se mora zamijeniti novom nakon 8.000 sata rada
Indikator UVC-žarulje ne svijetli	Nije utaknut strujni utikač UVC-uređaja	Utaknite strujni utikač UVC-uređaja
	UVC-žarulja je neispravna	Zamijenite UVC-žarulju.
	Priključak je neispravan	Provjerite električni priključak
	UVC je pregrijan	UVC se nakon hlađenja automatski uključuje
Voda ne dolazi iz mjesta ulaza jezerske vode	Nije utaknut strujni utikač pumpe	Utaknite strujni utikač pumpe
	Ulaz jezerske vode je začepljen	Očistite ulaz jezerske vode
	Začepljeno kucište filtra/kucište pumpe	Očistite kucište filtra/kucište pumpe

Jamstveni uvjeti

PfG jamči 2 godine od datuma prodaje za dokazane greške u materijalu i proizvodnji. Preduvjet za izvođenje jamstvenih usluga je predočavanje potvrde o kupnji. Jamstvo prestaje vrijediti u slučajevima nestručnog rukovanja, električnih ili mehaničkih oštećenja nastalih zlouporabom kao i nestručnim popravcima od strane neovlaštenih radiona. Popravke smiju vršiti samo PfG ili radione koje je PfG za to ovlastio. U slučaju reklamacije pošaljite neispravni uređaj ili pokvareni dio zajedno s opisom greške i potvrdom o kupnji o našem trošku tvrtki PfG. PfG zadržava pravo obračunavanja troškova montaže. PfG ne odgovara za oštećenja nastala pri transportu. Takva se oštećenja odmah moraju prijaviti prijevozniku, koji za njih i odgovara. Sva ostala prava, a naročito pravo na nadoknadu posljedičnih šteta, su isključena. Ovo jamstvo se ne tiče obveza prodavača prema krajnjem kupcu uređaja.

AVERTIZARE

- Acest aparat poate fi folosit de către copii începând cu 8 ani și peste, precum și persoane cu deficiențe psihice, senzoriale sau abilități mentale, ori cu experiență redusă și cu cunoștințe reduse, dacă sunt supravegheate sau au fost instruite în ceea ce privește utilizarea sigură a aparatului și au înțeles pericolele rezultate.
- Copiii nu au voie să se joace cu aparatul.
- Este interzisă curățarea și întreținerea curentă de către copii fără supraveghere.
- Aparatul trebuie să dispună de un sistem de protecție împotriva curenților vagabonzi cu o eroare de calcul a curentului de maxim 30 mA.
- Conectați aparatul numai dacă datele electrice ale aparatului coincid cu cele ale instalației de alimentare cu curent. Datele aparatului sunt menționate pe plăcuța cu date tehnice de pe aparat, de pe ambalaj sau din prezentele instrucțiuni.
- Pericol de deces sau de accidente grave prin electrocutare! Înainte de a introduce mâna în apă, scoateți de sub tensiune aparatele din apă cu o tensiune >12 V CA sau >30 V CC.
- Nu utilizați aparatul în cazul în care cablurile electrice sau carcasa sunt deteriorate.
- Utilizați aparatul numai dacă în apă nu se află nicio persoană.

Indicații de securitate

Conexiunea electrică

- Instalațiile electrice trebuie să respecte normele firmelor naționale de montaj, lucrările fiind efectuate numai de către un electrician specializat.
- O persoană este considerată electrician specializat în cazul în care, ca urmare a instruirii de specialitate, a cunoștințelor și a experiențelor are capacitatea și dreptul să aprecieze și să efectueze lucrările care îi sunt încredințate. Lucrările efectuate în calitate de specialist includ și identificarea pericolelor posibile și respectarea normelor, prevederilor și dispozițiilor regionale și naționale.
- Pentru întrebări și probleme, vă rugăm să vă adresați unui electrician specializat.
- Cablurile prelungitoare și distribuitorii de energie electrică (de exemplu reglete de prize) trebuie să fie compatibile pentru utilizarea în aer liber (cu protecție împotriva stropilor de apă).
- Aparatul, conexiunile și ștecărul nu sunt etanșe la apă și nu este admisă poziționarea, respectiv montarea acestora în apă.
- Protejați conectorii împotriva umidității.
- Conectați aparatul numai la o priză instalată în conformitate cu prescripțiile.

Funcționare sigură

- Distanța de siguranță a echipamentului față de apă trebuie să fie de minim 2 m.
- Nu purtați sau nu trageți aparatul prin prindere de cablul electric.
- Pozați cablurile protejate împotriva deteriorărilor și aveți grijă ca nimeni să nu cadă peste acestea.
- Deschideți carcasa aparatului sau a componentelor aferente numai în cazul în care se solicită explicit acest aspect în instrucțiuni.
- Efectuați la aparat numai lucrările care sunt descrise în aceste instrucțiuni. În cazul în care problemele nu pot fi soluționate, adresați-vă unui punct de service autorizat sau, în caz de incertitudine, producătorului.
- Utilizați pentru acest aparat numai piese de schimb și accesorii originale.
- Nu efectuați niciodată modificări tehnice asupra aparatului.

Despre acest manualul de utilizare

Prin achiziționarea produsului **PondoPress 5000** ați făcut o alegere bună.

Înainte de folosirea aparatului vă rugăm să citiți cu atenție instrucțiunile de utilizare și să vă familiarizați cu aparatul. Toate lucrările la nivelul și cu acest echipament pot fi efectuate numai conform prezentelor instrucțiuni.

Respectarea indicațiilor privind securitatea este obligatorie, în scopul unei utilizări corecte și sigure.

Vă rugăm să păstrați aceste instrucțiuni la loc sigur. În cazul schimbării proprietarului, înmânați-le acestuia.

Simboluri din prezentele instrucțiuni

Indicații de avertizare

Indicațiile de avertizare din acest manual sunt clasificate prin cuvinte semnal care afișează gradul de pericolozitate.



AVERTIZARE

- Desemnează o situație potențial periculoasă.
- În cazul nerespectării pot urma accidente mortale sau vătămări dintre cele mai grave.



PRECAUȚIE

- Desemnează o situație potențial periculoasă.
- În cazul nerespectării pot urma vătămări ușoare sau minore.



INDICAȚIE

Informații care servesc la o înțelegere mai bună sau la prevenirea posibilelor prejudicii materiale sau asupra mediului.

Alte indicații

A Referire la o figură, de. ex. figura A.

→ Referire la un alt capitol.

Utilizarea în conformitate cu destinația

PondoPress 5000, denumit în continuare „aparat”, va fi utilizat exclusiv după cum urmează:

- Pentru utilizarea cu apă curată.
- Pentru curățarea mecanică și biologică a iazurilor de grădină.
- Operarea cu respectarea datelor tehnice.

Lampa cu ultraviolete incorporată în aparat este destinată distrugerii algelor și bacteriilor din apa din iaz. Radiația acesteia este periculoasă pentru ochi și piele și în cantitate redusă. Nu este admisă în nicio situație utilizarea lămpii cu ultraviolete într-o carcasă defectă sau în afara carcasei sau pentru alte scopuri.

Pentru aparat sunt valabile următoarele restricții:

- Nu pompați niciodată alte lichide în afară de apă.
- Nu se va utiliza niciodată fără debit de apă.
- Nu utilizați în scopuri profesionale sau industriale.
- NU utilizați în combinație cu substanțe chimice, alimente, substanțe ușor inflamabile sau explozive

Montare

Procedați după cum urmează:

A

PfG GmbH recomandă furtunuri care rezistă o presiune de cel puțin 1 bar.

- Scurtați manșoanele de furtun în trepte până când orificiul de conectare corespunde diametrului furtunului. Prin aceasta evitați pierderile de presiune.
- Împingeți piulițele olandeze peste manșoanele de furtun în trepte, împingeți, respectiv filetați furtunurile pe manșonul de furtun în trepte și asigurați cu bride de furtun.
- Fixați garnitura plată, respectiv o-ringul în piulița olandeză pentru manșonul de furtun de culoare neagră și înșurubați alimentarea filtrului de presiune.

Montare



AVERTIZARE

Pericol de deces sau de accidente grave prin electrocutare!

- Exploatați aparatul numai cu capota de protecție.
- Instalați aparatul într-un loc ferit de inundații la o distanță de cel puțin 2 m față de apă.

Instalați aparatul astfel încât să fie ferit de razele directe ale soarelui (max. 40 °C).

Procedați după cum urmează:

B

- Amplasați filtrul de presiune în siguranță față de pericolul de inundare, la minimum 2 m de la marginea iazului, pe o suprafață rigidă și plană. Alternativ, filtrul poate fi introdus în sol, până la cca. 5 cm sub nivelul clemelor de închidere.
- Diferența de înălțime între capacul filtrului și punctul liber de refluxare trebuie să fie de max. 2 m.
- Asigurați un acces facil la capac pentru a putea efectua lucrări la aparat.

Punerea în funcțiune



AVERTIZARE

Pericol de deces sau de accidente grave prin electrocutare!

- Înainte de a băga mâna în apă, decuplați toate echipamentele aflate în apă.
- Înainte de efectuarea de lucrări la nivelul echipamentului, întrerupeți energia de alimentare de la rețea.



Atenție! Nu utilizați niciodată aparatul cu o presiune de apă mai ridicată de 0,2 bar!

Procedați după cum urmează:

C

Important:

- Porniți mai întâi pompa și după aceea aparatul de limpezire cu raze ultraviolete.
- Nu utilizați aparatul fără debit de apă.
- Aparatul pornește în mod automat după ce a fost realizată conectarea electrică.

Conectarea: Conectați ștecărul la priză.

- Ledul de control se aprinde.

Indicație:

- La prima instalare, aparatul ajunge abia după câteva săptămâni la puterea biologică nominală de curățare.
- O acțiune completă a bacteriilor rezultă abia peste o temperatură a apei de + 10°C.
- În cazul supraîncălzirii, dispozitivul integrat de monitorizare a temperaturii deconectează automat lampa cu radiații ultraviolete; după răcire, lampa este automat repusă în funcțiune.

Verificați etanșeitatea tuturor racordurilor.

Deconectarea: Scoateți ștecărul din priză.

Curățarea și întreținerea



AVERTIZARE

Pericol de deces sau de accidente grave prin electrocutare!

- Înainte de a băga mâna în apă, decuplați toate echipamentele aflate în apă.
- Înainte de efectuarea de lucrări la nivelul echipamentului, întrerupeți energia de alimentare de la rețea.

Indicație:

- Controlați și curățați la intervale regulate calea de evacuare a apei către iaz.
- Curățați mediile de filtrare în mod regulat (de ex. la fiecare patru săptămâni), cel mai târziu atunci când de la racordul de evacuare este refulată către iaz apă murdară sau tulbure.
- Pentru început, efectuați o curățare rapidă. În cazul în care aceasta nu este suficientă, efectuați o curățare completă.
- Un filtru înfundat poate conduce la scurgeri.
- Nu utilizați agenți chimici de curățare.

Curățarea rapidă

Procedați după cum urmează:

- D
- Oprii pompa de filtrare.
 - Demontați furtulul de la nivelul scurgerii filtrului prin deșurubarea piuliței olandeze(1).
 - Demontați furtunul de la nivelul intrării filtrului prin deșurubarea piuliței olandeze și înșurubați-o pe scurgerea furtunului (2).
 - Înșurubați un furtun de scurgere a impurităților cu manșon de furtun în trepte pe alimentarea filtrului.
 - Porniți pompa de filtrare.
 - Trageți puternic de mânerul de curățare și „pompați” de mai multe ori (3). Astfel, bureții de filtrare sunt curățați mecanic, iar această procedură trebuie continuată până când apa de evacuare este limpede.
 - Oprii pompa de filtrare.
 - Demontați furtunul de evacuare a impurităților și conectați-l la loc corect pentru operarea normală a furtunilor (imaginea A).

Efectuarea curățării complete

Procedați după cum urmează:

- E
- Demontați toate furtunurile prin deșurubarea piulițelor olandeze (1).
 - Deschideți clamele de închidere ale recipientului de filtrare (2).
Fixați recipientul de filtrare la nivelul aparatului de strângere a tablei și ridicați capacul cu pachetul de bureți de filtrare (3).
 - Fixați capacul cu capul în jos pe un substrat moale și curat astfel încât spumele de filtrare să fie orientate în sus cu inelul de presare (4).
 - Demontați inelul de presare prin demontarea piulițelor de la nivelul barei de tracțiune (4).
Pentru desfacerea piuliței, țineți contră pentru bara de tracțiune cu un clește combinat.
- Indicație:** Nu trageți bara de tracțiune din capac.
- Îndepărtați bureții de filtrare (5).
 - Prin apăsarea puternică se curăță cu jet de apă(6). Curățați recipientul, capacul cu țevă cu grilaj și inel de presare sub jet de apă (6).
 - Montați bureții de filtrare astfel încât tija de acționare să se afle în degajarea bureților (7).
 - Fixați inelul de presare cu ghidajul de bară în jos și înșurubați piulița pe bara de tracțiune (8).
Pentru înșurubarea piuliței, țineți contră pentru bara de tracțiune cu un clește combinat.
Grilajul cilindric trebuie să fie complet introdus în diametrul inelului.
 - Demontați garnitura capacului de la nivelul recipientului și verificați existența unor defecțiuni, curățați, eventual înlocuiți și poziționați pe marginea superioară a recipientului.
 - Apăsăți capacul cu pachetul de bureți pe recipient și fixați clemele de închidere (9).
 - Efectuați curățarea rapidă (a se vedea curățarea rapidă).

Curățarea sticlei de cuarț / înlocuiți lampa cu ultraviolete



PRECAUȚIE

Radiațiile din domeniul UVC emise de lampa cu ultraviolete sunt periculoase pentru ochi sau piele.

- Nu utilizați în nicio situație lampa cu ultraviolete UVC în afara carcasei.
- Nu utilizați în nicio situație lampa cu ultraviolete UVC într-o carcasă defectă.



PRECAUȚIE

Tubul din sticlă de cuarț și lampa cu ultraviolete UVC se pot sparge și pot cauza vătămări prin tăiere.

- Utilizați cu atenție tubul din sticlă de cuarț și lampa cu ultraviolete UVC.



INDICAȚIE

Din motive de siguranță, lampa cu ultraviolete UVC se poate conecta numai când capul aparatului este montat corect în carcasă.

Procedați după cum urmează:

F

Curățarea aparatului de limpezire cu raze ultraviolete

- Demontați capacul de pe aparatul de limpezire cu raze ultraviolete.
- Rotiți aparatul de limpezire cu raze ultraviolete în direcția opusă acelor de ceasornic până la opritor (închidere cu baionetă) și demontați-l cu atenție din capacul filtrului împreună cu o-ringul (1).
- Desfaceți șurubul de prindere a tabel până când vârful șurubului pătrunde în carcasa șurubului de prindere (2).
- Deșurubați șurubul de prindere prin rotirea în direcția opusă acelor de ceasornic (3).
- Deplasați către față sticla de cuarț cu o-ringul cu o ușoară mișcare de rotație (4).
- Verificați sticla de cuarț și o-ringul pentru identificarea defecțiunilor și, dacă este cazul, înlocuiți-le.
- Sticla de cuarț se curăță din afară, cu o cârpă umedă.

Înlocuirea lămpii UVC

Important: Pot fi utilizate numai lămpi a căror simbolizare și putere corespund datelor de pe plăcuța de tip. Pentru o operație de filtrare optimă înlocuiți lampa cu ultraviolete după cca 8.000 de ore de funcționare.

- Scoateți și înlocuiți lampa UVC.

Montați echipamentul de curățare preliminară cu raze ultraviolete

- Montați sticla de cuarț cu o-ringul până la opritor în capul echipamentului (6).
- Garnitura trebuie să fie presată în spațiul dintre capul aparatului și sticla de cuarț.
- Strângeți șurubul de tablă în direcția acelor de ceasornic până la opritor (7).
- Strângeți șurubul de tablă (8).
- Verificați o-ringul la nivelul capului de aparat pentru identificarea defecțiunilor și, dacă este cazul, înlocuiți (9).
- Introduceți cu atenție capul aparatului, printr-o apăsare ușoară, în carcasă. Conurile carcasei trebuie să pătrundă în șanțurile închiderii baionetă.
- Rotiți capul aparatului, apăsându-l ușor, în sensul acelor de ceasornic, până la limită.
- Remontați pe poziție capacul pentru aparatul de limpezire UVC.

Desfaceți șurubul de prindere a tabel până când vârful șurubului pătrunde în carcasa șurubului de prindere.

Deșurubați șurubul de prindere prin rotirea în direcția opusă acelor de ceasornic.

Deplasați către față sticla de cuarț cu inelul O cu o ușoară mișcare de rotație.

Scoateți lampa cu ultraviolete și înlocuiți-o.

Apăsați sticla de cuarț cu inelul O cu precauție până la opritor în capul aparatului.

– Curățați inelul O și înlocuiți-l dacă este deteriorat.

– Inelul O trebuie să fie așezat plan în spațiul dintre capul aparatului și sticla de cuarț.

Strângeți șurubul de prindere în direcția acelor de ceasornic până la opritor.

Strângeți ferm șurubul pentru tablă.

Depozitare/depozitare pe timp de iarnă

- Pentru temperaturi ale apei sub 8 °C sau cel mai târziu atunci când se așteaptă înghețul trebuie să scoateți din funcțiune aparatul.
- Goliți aparatul, efectuați o curățare atentă și verificați să nu existe deteriorări.
- Îndepărtați și curățați toate mediile de filtrare, depozitați-le uscat și la adăpost de îngheț.
- Locul de depozitare trebuie să fie inaccesibil copiilor.
- Acoperiți rezervorul filtrului în așa fel încât apa de ploaie să nu poată pătrunde.
- Goliți toate furtunurile, conductele și racordurile, pe cât este posibil.

Consumabile

- Medii de filtrare
- Lampa UVC, sticla de cuarț și inelul O pentru sticla de cuarț

Îndepărtarea deșeurilor



INDICAȚIE

Nu este permisă eliminarea ca deșeu menajer a acestui aparat.

- Faceți aparatul inutilizabil prin tăierea cablului de alimentare și eliminați-l prin sistemul de preluare prevăzut pentru aceasta.

Eliminați lampa cu radiații ultraviolete prin sistemul de colectare prevăzut în acest scop.

Resetarea defecțiunii

Defecțiune	Cauză	Măsuri de remediere
Randamentul aparatului este nesatisfăcător	Aparatul nu este de mult timp în funcțiune	Puterea completă de curățare biologică este atinsă abia după câteva săptămâni
	Apa este extrem de murdară	Îndepărtați algele și frunzele din iaz, înlocuiți apa
	Populația piscicolă și de animale este prea densă	Valoare de referință: cca. 60 cm lungimea peștilor la 1 m3 apă de iaz
	Mediile filtrante sunt murdare	Curățați mediile filtrante
	Tubul din sticlă de cuarț este murdar	Demontați UVC și curățați tubul din sticlă de cuarț
	Lampa cu raze ultraviolete numai are putere	Lampa trebuie înlocuită după 8.000 ore de funcționare
Indicația lămpii UVC nu luminează	Fișa de alimentare a UVC nu este în priză	Introduceți în priză fișa de alimentare a UVC
	Lampa cu ultraviolete este defectă	Înlocuiți lampa cu ultraviolete
	Conexiunea electrică defectă	Verificați conexiunea electrică
	Lampa cu ultraviolete se supraîncălzește	După răcire, lampa cu ultraviolete pornește automat
Nu există evacuare de apă la refularea în iaz	Fișa de alimentare a pompei nu este conectată	Conectați fișa de alimentare a pompei
	Refularea la iaz este obturată	Curățați refularea la iaz
	Recipientul de filtrare/carcasa de pompare înfundată	Curățați recipientul de filtrare/carcasa de pompare

Condiții privind garanția

PfG asigură o garanție de 2 ani de la data vânzării pentru defecte dovedite de material sau manoperă. Condiția pentru garanție este prezentarea documentului de achiziție. Dreptul de garanție se pierde în cazul manipulării neadecvate, a deteriorării electrice sau mecanice prin utilizare abuzivă, precum și prin reparații neadecvate efectuate de ateliere neautorizate. Reparațiile trebuie efectuate numai de către PfG sau atelierelor autorizate de PfG. În cazul solicitării garanției vă rugăm să trimiteți, la PfG - cu transport plătit, aparatul pentru care efectuați reclamația sau piesa defectă, împreună cu o descriere a defecțiunii și documentul de achiziție. PfG își păstrează dreptul de a lua în calcul costurile de montare. PfG nu își asumă răspunderea pentru deteriorările datorate transportului. Acestea trebuie revendicate neîntârziat transportatorului. Orice alte drepturi, indiferent de natura acestora, în mod special pentru daune rezultate, sunt excluse. Această garanție nu lezează drepturile consumatorului final față de comerciant.

Превод на оригиналното упътване за употреба

ПРЕДУПРЕЖДЕНИЕ

- Този уред може да се използва от деца от 8 -годишна възраст и нагоре, както и от хора с намалени физически, сензорни или умствени възможности или такива, които нямат опит и познания, само ако са наблюдавани или инструктирани за безопасната употреба и разбират произтичащите от това опасности.
- Децата не играят с уреда.
- Почистването и поддръжката не трябва да се извършват от деца без надзор.
- Уредът трябва да е обезопасен със защитно съоръжение за ток на утечка с номинален ток на утечка от максимум 30 mA.
- Свържете уреда само ако електрическите данни на уреда и електрозахранването съвпадат. Данните за уреда се намират върху заводската табела на корпуса му, върху опаковката или в настоящото ръководство.
- Възможни са смърт или тежки наранявания от токов удар! Преди контакт с водата, изключете уредите с напрежение $>12 \text{ V AC}$ или $>30 \text{ V DC}$ от електрическата мрежа.
- Не използвайте уреда, ако електрическите проводници или корпусът са повредени.
- Използвайте уреда само ако във водата няма хора.

Указания за безопасност

Електрическо свързване

- Електрическите инсталации трябва да отговарят на националните разпоредби за изграждане и могат да се правят само от електротехник.
- Дадено лице се счита за електротехник, ако е квалифицирано и упълномощено въз основа на своето професионално образование, познания и опит да оценява и извършва възложената му работа. Работата като специалист обхваща също разпознаването на възможни опасности и спазването на действащите регионални и национални стандарти, предписания и разпоредби.
- При въпроси и проблеми се обръщайте към електроспециалист.
- Удължавачи кабели и токови разпределители (напр. многогнездови контакти) трябва да са подходящи за използване на открито (защитени от пръски вода).
- Уредът, връзките и щепселите не са водонепропускливи и не трябва да се полагат респ. монтират във водата.
- Пазете щепселните съединения от навлизане на влага.
- Свързвайте уреда само към монтиран според изискванията контакт.

Безопасна работа

- Безопасното разстояние на уреда до водата трябва да е най-малко 2 м.
- Не използвайте електрическия проводник за пренасяне на уреда и не го дърпайте.
- Полагайте проводниците по начин, който ги предпазва от увреждания и не позволява спъване в тях.
- Отваряйте корпуса на уреда или на принадлежащите му части само ако това се изисква изрично според ръководството.
- Извършвайте само работи по уреда, които са описани в това ръководство. Ако проблемите не могат да бъдат отстранени, обърнете се към упълномощен филиал на клиентската служба, а при съмнения – към производителя.
- За уреда използвайте само оригинални резервни части и приспособления от окомплектовката.
- Не извършвайте технически промени по уреда.

За това ръководството за употреба

С покупката на продукта **PondoPress 5000** Вие направихте добър избор.

Преди първото използване на уреда внимателно прочетете Ръководството и се запознайте с уреда. Всички работи по и с този уред трябва да се изпълняват в съответствие с настоящето ръководство.

Непременно спазвайте инструкциите за безопасност за правилното и безопасно ползване.

Грижливо съхранете това ръководство. При смяна на собственика, моля, предайте и ръководството.

Символите в това упътване

Предупредителни указания

Предупредителните указания в това ръководство са класифицирани със сигнални думи, които показват степента на опасността.



ПРЕДУПРЕЖДЕНИЕ

- Обозначава възможна опасна ситуация.
- При несъблюдаване последствията могат да бъдат смърт или тежко нараняване.



ВНИМАНИЕ

- Обозначава възможна опасна ситуация.
- При несъблюдаване последствията могат да бъдат леко или незначително нараняване.



УКАЗАНИЕ

Информация, служеща за по-доброто разбиране или за предотвратяването на евентуални имуществени щети или щети за околната среда.

Други указания

A Препратка към фигура, напр. фигура А.

→ Препратка към друга глава.

Употреба по предназначение

PondoPress 5000, по-нататък наричан „Уредът“, може да се използва само както е описано по-долу:

- Уредът се използва с чиста вода.
- За механично и биологично почистване на градински езера.
- Експлоатация при спазване на техническите данни.

Монтираната в уреда ултравиолетова лампа служи за умъртвяване на водорасли и бактерии във водата на езерото. Това лъчение и в малка дозировка е вредно за очите и кожата. UVC-лампата никога не бива да се използва, поставена в дефектен корпус или извън своя корпус или за други цели.

За уреда са валидни следните ограничения:

- Никога не използвайте други течности освен вода.
- Никога не използвайте уреда без вода.
- Не използвайте уреда за производствени или промишлени цели.
- Не използвайте уреда заедно с химикали, хранителни продукти, лесно запалими или взривоопасни вещества.

Монтаж

Процедирайте по следния начин:

А

PfG GmbH препоръчва маркучи, които са пригодени за налягане от минимум 1 бар.

- Накрайниците на стъпаловидния маркуч да се скъсят до толкова, че съединителният отвор да отговаря на диаметъра на маркуча. По този начин предотвратявате загуба на налягане.
- Холендровите гайки да се бутнат върху накрайниците на стъпаловидния маркуч, маркучите да се надянат върху накрайника на стъпаловидния маркуч респ. да се завият и да се фиксират със скоби за маркуч.
- Да се положи плоско уплътнение респ. О-пръстен в холендровата гайка за черния накрайник на маркуча и да се завие върху входящия отвор на филтър-пресата.

Поставяне и монтаж



ПРЕДУПРЕЖДЕНИЕ

Възможни са смърт или тежки наранявания от използване на грешно електрическо напрежение!

- Работете с уреда само със сложен защитен капак.
- Монтирайте уреда като избегнете всяка опасност от наводнение на разстояние минимум 2 m от водата.

Разположете уреда така, че да не е изложен на пряко въздействие на слънчеви лъчи. (max. 40 °C).

Процедирайте по следния начин:

В

- Поставете филтър-пресата, като я защитите от заливане и намокряне, на минимум 2 m от ръба на градинското езеро върху здрава и равна основа. Като алтернатива филтърът може да се монтира вкопан в земята до около 5 cm под затварящите скоби.
- Денивелацията между капака на филтъра и свободното място за оттичане може да е максимум 2 m.
- Осигурете безпрепятствен достъп до капака, за да можете да извършвате работи по уреда.

Въвеждане в експлоатация



ПРЕДУПРЕЖДЕНИЕ

Възможни са смърт или тежки наранявания от използване на грешно електрическо напрежение!

- Преди контакт с водата изключете от мрежата напрежението на всички намиращи се във водата уреди.
- Преди работа по уреда изключете напрежението от мрежата.



Внимание! Никога не експлоатирайте уреда с повече от 0,2 бара водно налягане!

Процедирайте по следния начин:

С

Важно:

- Включете първо помпата, след това UVC - апарата за предварително пречистване.
- Не използвайте уреда без приток на вода.
- Уредът се включва автоматично, когато го свържете с електрозахранването.

Включване: Поставете щепсела в контакта.

- Контролната лампа светва.

Забележка:

- При нова инсталация уредът достига пълната си ефективност за биологично пречистване едва след няколко седмици.
- Достатъчно ефективна бактериална дейност се постига едва при температура на водата от +10°C.
- Вграденото устройство за контрол на температурата изключва при прегряване ултравиолетовата лампа автоматично, след охлаждане ултравиолетовата лампа се включва отново автоматично.

Проверете дали връзките са добре уплътнени.

Изключване: Изтеглете щепсела от контакта.

Почистване и поддръжка



ПРЕДУПРЕЖДЕНИЕ

Възможни са смърт или тежки наранявания от използване на грешно електрическо напрежение!

- Преди контакт с водата изключете от мрежата напрежението на всички намиращи се във водата уреди.
- Преди работа по уреда изключете напрежението от мрежата.

Инструкция:

- Редовно проверявайте и почиствайте мястото за оттичане на водата обратно в басейна.
- Филтриращите елементи трябва да се почистват редовно (например на всеки четири седмици), най-късно когато от изхода за водата се подава обратно във водния басейн мътна или замърсена вода.
- Първо извършете бързото почистване. Ако това не е достатъчно, почистване изцяло основно.
- Един запушен филтър може да доведе до неуплътнености.
- Не използвайте химически средства за почистване.

Бързо почистване

Процедирайте по следния начин:

- D
- Изключете филтърната помпа.
 - Отстранете маркуча от изходящия отвор на филтъра, като свалите с въртене холендровата гайка (1).
 - Отстранете маркуча от входящия отвор на филтъра, като свалите с въртене холендровата гайка и я завийте върху изходящия отвор на филтъра(2).
 - Завийте маркуч за оттичане на мръсотията с накрайник за стъпаловидния маркуч върху входящия отвор на филтъра.
 - Включете филтърната помпа.
 - Изтеглете силно ръкохватката за почистване и "помпайте" няколко пъти (3). Така пенофилтрите се почистват механично, докато изтичащата вода започне да тече чиста.
 - Изключете филтърната помпа.
 - Да се отстрани маркуча за оттичане на мръсотията и маркучите отново да се свържат правилно за нормалната работа (Рис. А).

Направете цялостно почистване

Процедирайте по следния начин:

- E
- Да се отстранят всички маркучи чрез отвиване и сваляне на холендровите гайки (1).
 - Да се отворят затварящите скоби на резервоара за филтъра (2).
Дръжте здраво филтърния резервоар при притискача и свалете капака заедно с пакета пенофилтри (3).
 - Положете капака с главата надолу върху мека, чиста подложка така, че пенофилтрите заедно с пресования пръстен да лежат отгоре (4).
 - Свалете пресования пръстен чрез отстраняване на гайката от съединителния прът (4).
За отделяне на гайката от съединителния прът контрирайте с комбинирани клещи.
Инструкция: Не изтегляйте съединителния прът от капака.
 - Изтеглете пенофилтрите (5).
 - Почистете ги под течаща вода, като ги стискате силно (6). Резервоара, капака с решетката трябва и пресования пръстен почистете под течаща вода (6).
 - Наденете пенофилтрите така, че свързващата щанга да е разположена в гнездото на пенофилтрите (7).
 - Пресованият пръстен с направляващата на пръта поставете надолу и завийте гайката върху съединителния прът (8).
За затягане на гайката контрирайте съединителния прът с комбинирани клещи.
Тръбата с решетка трябва да е разположена изцяло в диаметъра на пръстена.
 - Свалете уплътнението на капака от резервоара и го проверете за повреди, почистете го, респ. го сменете и го положете върху горния ръб на резервоара.
 - Натиснете капака с пакета пенофилтри върху резервоара и вкарайте затварящите скоби в гнездата им (9).
 - Изпълнете бързо почистване (виж бързо почистване).

Почистете кварцово стъкло/сменете UVC-лампата



ВНИМАНИЕ

Ултравиолетовото лъчение на UVC-лампата може да изгори очите или кожата.

- Никога не използвайте UVC-лампата извън корпуса.
- Никога не използвайте UVC-лампата в дефектен корпус.



ВНИМАНИЕ

Кварцовото стъкло и UVC-лампата могат да се счупят и да причинят порязвания.

- Боравете внимателно с кварцовото стъкло и UVC-лампата.



УКАЗАНИЕ

От съображения за безопасност UVC-лампата може да се включи едва тогава, когато главата на уреда е монтирана правилно в корпуса.

Процедирайте по следния начин:

F

Отворете UVC-апарата за предварителна очистка

- Свалете капака от UVC-апарата за предварителна очистка.
- Завъртете до упор UVC-апарата за предварителна очистка обратно на часовниковата стрелка (байонетен затвор) и заедно с O-пръстена внимателно го изтеглете от капака на филтъра (1).
- Освободете болта за ламарина дотолкова, че върха на болта да потъне в корпуса на затегателния болт (2).
- Отвийте затегателния болт обратно на часовниковата стрелка (3).
- Изтеглете напред кварцовото стъкло с O-пръстена с леко въртеливо движение (4).
- Проверете за повреди кварцовото стъкло и O-пръстена и евентуално ги сменете.
- Отвън почистете кварцовото стъкло с влажна мека кърпа.

Смяна на UVC-лампата

Важно: Използвайте само лампи, чието обозначение и мощност съвпадат с данните върху фабричната табелка.

За оптимална работа на филтъра сменяйте ултравиолетовата лампа след около 8000 часа работа.

- Изтеглете UVC-лампата и я заменете.

Сглобете UVC-апарата за предварителна очистка

- Кварцовото стъкло с O-пръстена поставете плътно в главата на уреда (6).
- O- пръстенът трябва да се притисне в цепката между главата на уреда и кварцовото стъкло.
- Затегнете до отказ затегателния болт в посока на часовниковата стрелка (7).
- Затегнете ламаринения болт (8).
- Проверете за повреди O-пръстена при главата на уреда и евентуално го сменете (9).
- Внимателно и с леко притискане бутнете главата на уреда в корпуса. Издадените елементи на корпуса трябва да съвпадат в каналите на байонетния затвор.
- Завийте главата на уреда с лек натиск в посоката на часовниковата стрелка докрай.
- Отново поставете капачката за UVC-уредата за предварително пречистване.

Отвийте винта за ламарина дотолкова, че върхът на винта да потъне в корпуса на затегателния болт.

Отвийте затегателния болт обратно на часовниковата стрелка.

Изтеглете напред кварцовото стъкло с O-пръстена с леко въртеливо движение.

Извадете UVC-лампата и я заменете.

Вкарайте до упор кварцовото стъкло с O-пръстена в главата на уреда.

- Почистете O-пръстена, при нужда го подменете.
- O- пръстенът трябва да легне в цепката между главата на уреда и кварцовото стъкло.

Затегнете до упор затегателния болт по посока на часовниковата стрелка.

Затегнете винта за ламарина.

Съхранение/Зазимяване

- При температури на водата под 8 °C или най-късно при очаквано замръзване уредът трябва да изведете от експлоатацията.
- Изпразнете уреда, почистете го основно и го проверете за повреди.
- Всички филтри трябва да се свалят, почистят и съхраняват на сухо и защитено от измръзване място.
- Мястото за съхранение трябва да е недостъпно за деца.
- Покрийте филтриращия резервоар така, че в него да не попада дъждовна вода.
- Изпразнете, доколкото е възможно, всички маркучи, тръбопроводи и връзки.

Бързо износващи се части

- Филтриращи елементи
- UVC-лампа, кварцово стъкло и O-пръстен за кварцовото стъкло

Изхвърляне



УКАЗАНИЕ

Този уред не бива да се изхвърля като битов отпадък.

- Направете уреда неизползваем, отрязвайки кабела и го изхвърлете в съответния събирателен пункт.

Изхвърлете UVC лампата чрез предвидената за целта система за събиране и извозване на отпадъци.

Отстраняване на неизправности

Повреда	Причина	Отстраняване на смущението
Уредът не работи задоволително.	Уредът не работи достатъчно дълго	Пълна ефективност на биологичното почистване се постига едва след няколко седмици.
	Водата е силно замърсена	Отстранете водораслите и листата от водния басейн, сменете водата
	Прекалено много риби и животни	Ориентировъчна стойност: около 60 см дължина на риби на 1 м ³ вода във водния басейн
	Филтрите са замърсени	Почистете филтрите
	Замърсена е кварцовата стъклена тръба	Демонтирайте UVC и почистете кварцовото стъкло
	UVC-лампата вече не работи	Лампата трябва да се сменя след 8000 часа експлоатация.
Индикация Не свети ултравиолетовата лампа	Не е включен щепселът на UVC-уред	Включете щепсела на UVC-уред
	UVC-лампата е дефектна	Смяна на UVC-лампата
	Връзката е дефектна	Проверете електрическите връзки
	UVC-апаратът е прегрял	След охлаждане UVC-апаратът се включва автоматично
От входа на водния басейн не излиза вода	Щепселът на помпата не е включен към електрическата мрежа	Включете щепсела на помпата
	Входът на водния басейн е запушен	Почистете входа на водния басейн
	Филтърен резервоар/Корпусът на помпата е запушен	Филтърен резервоар/Почистете корпуса на помпата

Гаранционни условия

PfG предоставя гаранция за доказуеми дефекти в материалите и при производството от 2 години от датата на продажба. Изискване за използване на гаранцията е да представите документа за закупуване. При неправилна работа с уреда, при електрическа или механична повреда поради невнимателна работа с уреда, както и при ремонт от неоторизирани лица и сервиси правото на гаранция се губи. Ремонти могат да се извършват само от PfG или от оторизирани от PfG сервиси. Когато имате заявка за използване на гаранцията, изпратете уреда или дефектната част с описание на дефекта и документа за закупуване до офиса/завода на PfG. PfG си запазва правото да Ви начисли разходите по монтажа. PfG не носи отговорност за повреди при транспортиране. Рекламации за тях трябва да предявите незабавно към транспортната фирма. Изключват се по-големи претенции, от всякакъв вид, и по-специално за последвали индиректни щети. Тази гаранция не засяга правото на претенции на краен клиент срещу търговеца.

ПОПЕРЕДЖЕННЯ

- Діти від 8 років і старше, а також люди с обмеженими фізичними, сенсорними чи психічними можливостями або люди з невеликим досвідом та об'ємом знань можуть користуватись цим приладом, якщо вони при цьому знаходяться під контролем або отримали інструкції по безпечному поводженні з приладом, з повним розумінням всіх небезпек при роботі з ним.
- Діти не можуть гратися з приладом.
- Дітям заборонено чистити чи обслуговувати без належного контролю з боку дорослих.
- Прилад повинен бути захищений за допомогою захисного пристрою від струму ушкодження з максимальним розрахунковим струмом 30 мА.
- Під'єднайте пристрій лише в тому випадку, якщо електричні характеристики приладу збігаються з характеристиками джерела струму. Дані приладу містяться на заводській табличці, на упаковці або в цій інструкції.
- Ризик смерті або важких травм внаслідок ураження електричним струмом! Перед тим як торкатися води, від'єднайте прилади, що знаходяться у воді, з напругою >12 В змінного струму або >30 В постійного струму від електричної мережі.
- Не використовуйте прилад в разі пошкодження електричних з'єднань або корпусу.
- Використовуйте прилад тільки якщо в воді немає людей.

Інструкція з техніки безпеки

Підключення до мережі

- Електромонтаж повинен відповідати національним будівельним інструкціям і виконуватися тільки кваліфікованими електриками.
- Особа вважається кваліфікованим електриком, тільки якщо вона на підставі професійного навчання, знання й досвіду підходить для виконання й оцінки доручених робіт. Спеціаліст також повинен вміти визначати можливі небезпеки, дотримуватися чинних регіональних і національних норм, приписів і положень.
- У разі виникнення питань і проблем звертайтеся до фахівця-електрика.
- Подовжувачі й розподільники (наприклад, колодки) повинні бути призначені для використання на відкритому повітрі (захищені від водяних бризок).
- Прилад, підключення й штекер не є водонепроникними, тому їх не можна прокладати або встановлювати у воді.
- Штепсельні роз'єми необхідно захистити від впливу вологи.
- Підключайте прилад тільки до розетки, встановленої згідно з інструкцією.

Безпечна робота

- Безпечна відстань від приладу до води має становити не менш 2 м.
- Забороняється тягнути або нести пристрій за електричні кабелі.
- Кабелі слід прокладати так, щоб захистити їх від ушкоджень і не створювати небезпеку падіння для людей.
- Відкривайте корпус пристрою або його компонентів лише за наявності чітких вказівок щодо цього в інструкції.
- Проводьте на пристрої тільки ті роботи, які описані в цій інструкції. Якщо проблеми не вдається усунути, зверніться до авторизованого сервісного центру або, в разі сумнівів, до виробника.
- Для пристрою можна використовувати тільки оригінальні запасні частини й оригінальне оснащення.
- Забороняється змінювати конструкцію пристрою.

Докладніше про інструкцію з експлуатації

Придбавши дану продукцію **PondoPress 5000**, Ви зробили гарний вибір.

Перед першим використанням пристрою ретельно прочитайте інструкцію з експлуатації і ознайомтеся з пристроєм. Всі роботи з даним приладом та на ньому дозволяється проводити тільки при дотриманні умов цієї інструкції по експлуатації.

Обов'язково дотримуйтеся правил техніки безпеки для правильного та безпечного використання пристрою.

Ретельно зберігайте цю інструкцію з експлуатації. У випадку зміни власника передайте йому інструкцію з експлуатації.

Символи, що використані у цій інструкції з експлуатації

Попереджувальні знаки

Попереджувальні сигнали в цій інструкції класифікуються за допомогою сигнальних слів, які позначають розмір загрози.



ПОПЕРЕДЖЕННЯ

- Означає можливо небезпечну ситуацію.
- При недотримання може призвести до смерті або важкої травми.



ОБЕРЕЖНО

- Означає можливо небезпечну ситуацію.
- Недотримання може призвести до легкої або незначної травми.



ВКАЗІВКА

Інформація, що слугує кращому розумінню або запобіганню можливої шкоди майну чи навколишньому середовищу.

Подальші вказівки

А Посилання на малюнок, наприклад малюнок А.

→ Посилання на іншу главу.

Використання пристрою за призначенням

PondoPress 5000, надалі «Пристрій», можна використовувати лише так, як описано нижче:

- Для експлуатації з чистою водою.
- Для механічного і біологічного очищення садових ставків
- Експлуатація з дотриманням технічних характеристик.

Вмонтована у пристрій короткохвильова ультрафіолетова лампа слугує для припинення життєдіяльності водоростей та бактерій у ставковій воді. Її випромінювання є небезпечним для очей та шкіри навіть у незначних дозах. В жодному разі не можна використовувати ультрафіолетову лампу з пошкодженим корпусом або без нього, а бо ж застосовувати лампу для інших цілей.

На прилад поширюються наступні обмеження:

- Забороняється перекачувати за допомогою пристрою інші рідини, крім води.
- Ніколи не експлуатувати без подачі води.
- Не для комерційного або промислового використання.
- Не допускати контакту з хімікатами, харчовими продуктами, легкозаймистими та вибуховими матеріалами

Монтаж

Необхідно виконати наступні дії:

А

Компанія PFG GmbH рекомендує застосовувати шланги, що можуть витримувати тиск не менше 1 бар.

- Скоротіть східчасті шлангові насадки таким чином, щоб отвір для приєднання відповідав діаметру шланга. Таким чином, Ви зможете уникнути втрат тиску.
- Помістіть накидні гайки на східчасті шлангові насадки, надіньте (накрутіть) шланги на насадки і закріпіть спеціальними хомутами.
- Вставте плоску прокладку або ущільнююче кільце в накидну гайку для чорної шлангової насадки і прикрутіть до входу напірного фільтра.

Установка



ПОПЕРЕДЖЕННЯ

Ризик смерті або важких травм внаслідок ураження електричним струмом через небезпечну електричну напругу!

- Прилад повинен працювати тільки із захисним кожухом.
- Щоб запобігти zalivanню пристрою, його слід встановлювати на відстані не менше 2 м від води.

Установіть пристрій таким чином, щоб він був захищений від прямого сонячного випромінювання. (max. 40 °C).

Необхідно виконати наступні дії:

В

- Розташуйте фільтр на відстані не менше 2 м від берега ставка, у незатоплюваному місці, на твердій, рівній основі. Також можна встановити фільтр в землю нижче фільтрувальних резервуарів приблизно на 5 см.
- Перепад висоти між кришкою фільтра та місцем витоку не повинен перевищувати 2 м.
- Забезпечити безперешкодний доступ, щоб можна було виконувати роботи на пристрої.

Уведення в експлуатацію



ПОПЕРЕДЖЕННЯ

Ризик смерті або важких травм внаслідок ураження електричним струмом через небезпечну електричну напругу!

- Перш ніж занурити руки у воду, обов'язково відключіть мережеве живлення від усіх приладів, що знаходяться у воді.
- Перед проведенням робіт на пристрої вимкніть живлення.



Обережно! Ніколи не застосовуйте пристрій, якщо тиск води перевищує 0,2 бар!

Необхідно виконати наступні дії:

С

Важливо:

- Спочатку вмикайте насос, а потім прилад первинного очищення УФ-променями.
- Не використовувати пристрій без протоки води.
- Пристрій вмикається автоматично після підключення до мережі.

Вмикання: Вставити мережний штекер у розетку.

- Засвітиться контрольна лампочка.

Вказівки:

- Максимальної ефективності біологічного очищення для нового пристрою можна досягти лише через декілька тижнів.
- Достатня бактеріальна активність настає лише при температурі вище +10°C.
- Вбудоване реле температури автоматично вимикає ультрафіолетову лампу при перегріві, після охолодження вона знову увімкнеться.

Перевірте всі з'єднання на щільність.

Вимикання: Витягніть мережний штекер.

Чистка і догляд



ПОПЕРЕДЖЕННЯ

Ризик смерті або важких травм внаслідок ураження електричним струмом через небезпечну електричну напругу!

- Перш ніж занурити руки у воду, обов'язково відключіть мережеве живлення від усіх приладів, що знаходяться у воді.
- Перед проведенням робіт на пристрої вимкніть живлення.

Вказівки:

- Регулярно перевіряйте та очищайте стік води до ставка.
- Фільтрувальний піноматеріал необхідно регулярно (наприклад, кожні два тижні) чистити, щонайпізніше, коли з випускного отвору назад до ставка почне текти каламутна або брудна вода.
- Спочатку проведіть швидку очистку. Якщо цього буде не достатньо, то необхідно здійснити повну очистку.
- Засмічений фільтр може призвести до втрати герметичності.
- Не користуйтеся хімічними засобами чищення.

Швидка очистка

Необхідно виконати наступні дії:

- D
- Вимкніть фільтр-насос.
 - Від'єднайте шланг від виходу фільтра, відкрутивши накидні гайки(1).
 - Від'єднайте шланг від входу фільтра, відкрутивши накидні гайки і прикрутіть до виходу фільтра (2).
 - Прикрутіть стічний шланг з східчастими шланговими насадками до входу фільтра.
 - Ввімкніть фільтр-насос.
 - Сильно потягніть за ручку очистки і кілька разів "прокачайте" (3). Фільтрувальний піноматеріал чиститься механічним способом доти, поки вода, яка стікає, не стане прозорою.
 - Вимкніть фільтр-насос.
 - Зніміть стічний шланг і для нормальної роботи знову правильно приєднайте шланги (Мал. А).

Комплексна чистка

Необхідно виконати наступні дії:

- E
- Від'єднайте всі шланги, відкрутивши накидні гайки (1).
 - Відкрийте засув на фільтрувальному резервуарі (2). Закріпіть фільтрувальний резервуар на притиску і підніміть кришку з пакетом фільтрувального піноматеріалу (3).
 - Покладіть кришку головою вниз на м'яку чисту основу так, щоб піноматеріал і прес-шайба фільтра лежали зверху (4).
 - Видаливши гайку на тязі, зніміть прес-шайбу(4). Щоб послабити гайку, притримуйте тягу пасатичами.
- Вказівки:** Не виймати тягу з кришки.
- Зніміть фільтрувальний матеріал (5).
 - Сильно стиснувши, промийте його проточною водою (6). Промийте під проточною водою резервуар, кришку з решітчастою трубкою та прес-шайбу (6).
 - Надіньте фільтри таким чином, щоб тяга потрапила у відповідний паз фільтра (7).
 - Опустіть прес-шайбу за допомогою напрямних елементів та пригвинтіть гайку до тяги (8). Щоб наглухо загвинтити гайку, притримуйте тягу пасатичами. Решітчаста трубка повинна повністю заходити у виступи кільця.
 - Зніміть з резервуару ущільнення кришки та перевірте на наявність пошкоджень, почистіть або замініть та покладіть на верхній край резервуара.
 - Притисніть кришку з фільтрувальним пакетом до резервуара і закрийте засув (9).
 - Проведіть швидку очистку (див. Швидка очистка).

Почистити кварцове скло / замінити ультрафіолетову лампу



ОБЕРЕЖНО

Ультрафіолетове випромінювання УФ-лампи може обпалити очі або шкіру.

- Ніколи не експлуатувати УФ-лампу без корпусу.
- Ніколи не експлуатувати УФ-лампу з несправним корпусом.



ОБЕРЕЖНО

Кварцове скло та УФ-лампа можуть розбитись та спричинити різані травми.

- Обережно поводитися с кварцовим склом та УФ-лампою.



ВКАЗІВКА

З міркувань безпеки УФ-лампу слід вмикати, коли головку пристрою належним чином вставлено в корпус.

Необхідно виконати наступні дії:

F

Від'єднання приладу первинного очищення УФ-променями

- Зняти кришку приладу первинного очищення УФ-променями
- Повернути прилад первинного очищення УФ-променями проти годинникової стрілки до упору (байонетне з'єднання) і разом з ущільнюючим кільцем обережно витягнути із кришки фільтра (1).
- Відпускати самонарізний гвинт, поки кінчик гвинта не сховається у корпусі затискного гвинта (2).
- Відкрутити затискний гвинт проти годинникової стрілки (3).
- Стягнути кварцове скло з ущільнюючим кільцем вперед легким обертальним рухом(4).
- Перевірити кварцове скло й ущільнююче кільце на наявність пошкоджень і при необхідності замінити.
- Очистити зовні кварцову лампу вологою ганчіркою.

Заміна ультрафіолетової лампи

Важливо: Дозволяється використовувати лише лампи, назва та потужність яких збігаються з даними на інформаційній таблиці.

Для забезпечення оптимальної потужності фільтра, лампу, після 8000 годин експлуатації, необхідно замінити.

- Вийміть ультрафіолетову лампу та замінить її.

Збирання приладу первинного очищення УФ-променями

- Втиснути до упору кварцове скло з ущільнюючим кільцем у головку приладу (6).
- Вставте кільце в зазор між головою пристрою та кварцовим склом.
- Закрутіть затискний гвинт за годинниковою стрілкою до упору(7).
- Затягніть самонарізний гвинт (8).
- Перевірте ущільнююче кільце на головці пристрою на наявність пошкоджень, при необхідності замінить (9).
- Обережно, легко натискаючи, вставте головку у корпус. Виступи на корпусі мають зайти у пази байонетного з'єднання.
- Поверніть легким натискуванням головку пристрою у напрямку годинникової стрілки до упору.
- Зніміть кришку з приладу первинного очищення УФ-променями.

Відпустіть самонарізний гвинт, поки кінчик гвинта не сховається в корпусі затискного гвинта.

Відкрутіть затискний гвинт проти годинникової стрілки.

Легкими обертальними рухами одягніть на кварцове скло ущільнювальне кільце легким обертальним рухом.

Витягніть і замінить ультрафіолетову лампу.

Обережно вставте кварцове скло з ущільнювальним кільцем у головку пристрою до упору.

- Очистьте ущільнювальне кільце та в разі виявлення пошкоджень замінить.
- Вставте кільце в зазор між головою пристрою та кварцовим склом.

Затягнути затискний гвинт за годинниковою стрілкою до упору.

Міцно закрутіть самонарізний гвинт.

Збереження пристрою, в т. ч. взимку

- Якщо температура води нижча від +8°C (у крайньому випадку — перед настанням морозів), пристрій необхідно вивести з експлуатації.
- Спорожніть, ретельно промийте і перевірте пристрій на наявність пошкоджень.
- Усі фільтри з піноматеріалу необхідно витягти і промити.
- Зберігати сухими, при температурі вище нуля.
- Місце зберігання пристрою має бути недоступним для дітей.
- Закрийте фільтрувальний резервуар, щоб до нього не потрапляла дощова вода.
- Злийте воду з усіх шлангів, трубопроводів і стиків.

Деталі, що швидко зношуються

- Фільтрувальні елементи
- Ультрафіолетова лампа, кварцове скло та ущільнювальне кільце для кварцового скла

Утилізація



ВКАЗІВКА

Цей пристрій заборонено утилізувати разом із побутовими відходами.

- Треба, відрізавши кабель, зробити пристрій неприцездатним і утилізувати через передбачену систему повторного використання.

Утилізуйте короткохвильові УФ-лампи лише через передбачену для цього систему повернення.

Усунення несправності

Несправність	Причина	Усунення
Немає бажаного ефекту від застосування пристрою	Пристрій експлуатується недостатньо довго	Максимальна ефективність біологічного очищення досягається лише через декілька тижнів
	Вода дуже забруднена	Видалити зі ставка водорості й листя, замінити воду
	У ставку живе дуже багато риби та інших тварин	Норматив: прибл. 60 см довжини риби на 1 м ² води у ставку
	Забруднено фільтри з піноматеріалу	Очистити фільтрувальне середовище
	Кварцове скло забруднене	Розібрати ультрафіолетовий пристрій та почистити кварцове скло
Індикатор ультрафіолетової-лампи не горить	Ультрафіолетова лампа використала свій ресурс	Ультрафіолетову лампу необхідно замінювати приблизно після 8 000 годин роботи
	- Мережевий УФ-штекер не вставлений в розетку	Підключити мережевий УФ-штекер
	УФ-лампа несправна	Замінити УФ-лампу
	Пошкоджена проводка	Перевірити підключення до електромережі
Вода не повертається до ставка	УФ-лампа перегрілась	Після охолодження УФ-лампа вмикається автоматично
	Насос не підключений до мережі	Підключити насос
	Приймочка води у ставку забруднилась	Почистити місце прийому води
	Забитий фільтрувальний резервуар/корпус насоса	Почистити фільтрувальний резервуар/корпус насоса

Умови гарантії

Компанія PFG надає 2 роки гарантії, починаючи від дати продажу, на всі доведені випадки дефектів у матеріалах чи дефектів виробництва. Передумовою надання гарантійних послуг є пред'явлення документа, який засвідчує факт придбання пристрою. Покупець втрачає право на гарантійне обслуговування у випадку використання пристрою не за призначенням, електричного чи механічного пошкодження, яке виникло в результаті неправильного використання, а також у випадку виконання ремонтних робіт в не уповноваженій майстерні. Ремонтні роботи можуть виконуватися лише компанією PFG та уповноваженими нею майстернями. Разом із заявкою на надання послуг у рамках гарантії необхідно відправити бракований пристрій або компонент, опис пошкодження і документ, який засвідчує придбання (на умовах врахування вартості доставки додому). Компанія PFG залишає за собою право включити у рахунок вартість монтажу. Компанія PFG не відповідає за пошкодження, які виникли у процесі транспортування. У таких випадках звертайтеся за відшкодуванням збитків до перевізника. Інші претензії, незалежно від їхнього характеру, особливо на відшкодування опосередкованих збитків, цією гарантією не передбачені. Ця гарантія не регулює взаємовідносини між покупцем і продавцем пристрою.

ПРЕДУПРЕЖДЕНИЕ

- Дети от 8 лет и старше, а также люди с ограниченными физическими, органолептическими или ментальными возможностями, люди с небольшим опытом и объемом знаний могут пользоваться этим устройством, находясь при этом под контролем взрослых или получив от них советы по безопасному обращению с устройством и поняв опасности при работе с ним.
- Дети не должны играть с устройством.
- Дети не должны чистить или ремонтировать устройство без надлежащего контроля со стороны взрослых.
- Прибор должен быть защищен посредством защитного устройства от тока повреждения с максимальным расчетным током 30 мА.
- Подключать устройство к электросети можно только в том случае, когда электрические характеристики устройства совпадают с данными электропитания. Данные устройства указаны на заводской табличке, на упаковке или в данном руководстве.
- Возможен смертельный исход или серьезные травмы вследствие поражения током! Прежде чем погрузить руки в воду, обязательно отключите от сети находящиеся в воде устройства, питающиеся напряжением >12 В перем. тока или >30 В пост. тока.
- Нельзя пользоваться устройством, если его корпус или электрокабели повреждены.
- Устройство можно эксплуатировать только тогда, когда в воде не находятся люди.

Указания по технике безопасности

Электрическое соединение

- Электромонтаж должен соответствовать национальным строительным инструкциям и должен производиться только квалифицированными электриками.
- Лицо считается квалифицированным электриком, только когда оно на основании профессионального обучения, знания и опыта подходит для выполнения и оценки порученных работ. Выполнение работы в качестве специалиста включает в себя знание возможных опасностей и соблюдение определенных региональных и национальных норм, директив и предписаний.
- При возникновении вопросов и проблем обращайтесь к специалисту-электрику.
- Удлинитель и распределители (например, колодки) должны быть предназначены для использования на открытом воздухе (защищены от водяных брызг).
- Прибор, подключения и штекер не являются водонепроницаемыми, поэтому их нельзя прокладывать и устанавливать в воде.
- Защищайте штекерные соединения от влаги.
- Устройство нужно подключать только к правильно установленной розетке.

Безопасная эксплуатация

- Безопасное расстояние от прибора до воды должно составлять не менее 2 м.
- Запрещается носить или тянуть устройство за кабель
- Прокладку кабеля выполняйте с защитой от повреждений и так, чтобы через него нельзя было споткнуться.
- Открывайте корпус устройства или принадлежające к нему части только тогда, когда в настоящем руководстве по эксплуатации на это четко указано.
- В устройстве нужно выполнять только те работы, которые описаны в настоящем руководстве по эксплуатации. Если трудности в работе устройства не устраняются, тогда просим обратиться в авторизованную сервисную службу или в случае сомнения прямо к изготовителю.
- Используйте для устройства только оригинальные запасные части и принадлежности.
- Выполнять технические изменения на устройстве запрещается.

О данном руководстве по эксплуатации

Приобретя данную продукцию **PondoPress 5000**, Вы сделали хороший выбор.

Перед первым использованием прибора тщательно прочитайте инструкцию по эксплуатации и ознакомьтесь с прибором. Все работы с данным прибором и на нем разрешается проводить только при соблюдении условий данного руководства по эксплуатации.

Для обеспечения правильной и безопасной эксплуатации обязательно соблюдайте инструкции по технике безопасности.

Тщательно храните данную инструкцию по эксплуатации. В случае изменения владельца, передайте ему также и инструкцию по эксплуатации.

Символы, используемые в данном руководстве по эксплуатации

Предупредительные указания

Классификация предупредительных указаний в данном руководстве происходит сигнальными словами, которые отображают степень опасности.



ПРЕДУПРЕЖДЕНИЕ

- Обозначает возможную опасную ситуацию.
- Несоблюдение может привести к смерти или тяжелым травмам.



ОСТОРОЖНО

- Обозначает возможную опасную ситуацию.
- Несоблюдение может привести к легким или небольшим травмам.



УКАЗАНИЕ

Информация, служащая для лучшего понимания, а также для предотвращения возможного материального ущерба или вредного воздействия на окружающую среду.

Дальнейшие указания

A Ссылка на рисунок, напр., рисунок А.

→ Ссылка на другую главу.

Использование прибора по назначению

PondoPress 5000, далее в тексте "Устройство", разрешается использовать исключительно так, как указано ниже:

- Для эксплуатации с чистой водой.
- Для механической и биологической очистки садовых прудов.
- Эксплуатация при соблюдении технических данных.

Встроенная в прибор коротковолновая ультрафиолетовая лампа служит для подавления жизнедеятельности водорослей и бактерий в прудовой воде. Её излучение опасно для глаз и кожи даже в незначительных количествах. Ни в коем случае нельзя использовать коротковолновую ультрафиолетовую лампу с повреждённым корпусом или без него, или же для применения в других целях.

На прибор распространяются следующие ограничения:

- Никогда не перекачивайте другие жидкости, кроме воды.
- Никогда не эксплуатируйте без протока воды.

- Не разрешается использование ни для производственного, ни для промышленного назначения.
- Не использовать в контакте с химикатами, пищевыми продуктами, легковоспламеняющимися или взрывчатыми материалами.

Монтаж

Необходимо выполнить следующие действия:

А

Компания PfG GmbH рекомендует шланги, предназначенные для давления не менее 1 бар.

- Укоротите ступенчатые шланговые наконечники, чтобы соединительное отверстие соответствовало диаметру шланга. Этим предотвращаются потери давления.
- Наденьте накидные гайки на ступенчатые шланговые наконечники, наденьте шланги на ступенчатые шланговые наконечники или проверните их и зафиксируйте шланговыми зажимами.
- Вставьте плоское уплотнение или уплотнительное кольцо круглого сечения в накидную гайку для чёрного наконечника шланга и приверните его на впускном отверстии напорного фильтра.

Монтаж



ПРЕДУПРЕЖДЕНИЕ

Возможен смертельный исход или серьезные травмы вследствие опасного электрического напряжения!

- Устройство должно работать только с защитным кожухом.
- Для защиты от затопления устройство необходимо устанавливать на расстоянии не менее 2 м от воды.

Установите Aquaatax так, чтобы он не подвергался прямому воздействию солнечных лучей (max. 40 °C).

Необходимо выполнить следующие действия:

В

- Устанавливайте напорный фильтр, чтобы он ни в коем случае не смог затопиться, на расстоянии не менее 2 м от края пруда, на прочное и ровное основание. Альтернативно фильтр можно также опускать в землю примерно на 5 см ниже скоб-затворов.
- Различие по высоте между крышкой фильтра и свободной точкой слива должно составлять не более 2 м.
- Обеспечить беспрепятственный доступ к крышке, чтобы можно было выполнять работы на приборе.

Ввод в эксплуатацию



ПРЕДУПРЕЖДЕНИЕ

Возможен смертельный исход или серьезные травмы вследствие опасного электрического напряжения!

- Прежде чем погрузить руки в воду, обязательно отключите сетевое напряжение от всех устройств, находящихся в воде.
- Перед выполнением работ на устройстве отключите сетевое напряжение.



Внимание! Никогда не эксплуатируйте прибор с давлением воды свыше 0,2 бар!

Необходимо выполнить следующие действия:

С

Важно:

- Сначала включать насос, затем коротковолновое ультрафиолетовое устройство предварительной очистки.
- Не использовать прибор без протока воды
- Прибор включается автоматически при подключении к сети.

Включение: Вставить сетевой штекер в розетку.

- Загорается контрольная лампа.

Указание:

- При новой установке прибор достигает свою полную биологическую мощность лишь через несколько недель.
- Эффективная деятельность бактерий начинается лишь, начиная с температуры воды + 10°C.
- Встроенный температурный датчик автоматически выключает коротковолновую УФ-лампу при перегреве, а после охлаждения коротковолновая УФ-лампа автоматически включается снова.

Проверить на герметичность все места соединений.

Выключение: Отсоедините сетевой штекер.

Очистка и уход



ПРЕДУПРЕЖДЕНИЕ

Возможен смертельный исход или серьезные травмы вследствие опасного электрического напряжения!

- Прежде чем погрузить руки в воду, обязательно отключите сетевое напряжение от всех устройств, находящихся в воде.
- Перед выполнением работ на устройстве отключите сетевое напряжение.

Указание:

- Регулярно контролируйте и чистите выпуск воды в пруд.
- Фильтровальные среды необходимо чистить регулярно (например, через каждые четыре недели), не позднее момента, когда из выпуска воды в водоем начнет сливаться мутная и грязная вода.
- Сначала произведите быструю очистку. В том случае, если этого будет недостаточно, произведите полную чистку.
- Засоренный фильтр может привести к потере герметичности.
- Не используйте никаких химических моющих веществ.

Быстрая чистка

Необходимо выполнить следующие действия:

- D
- Выключите насос фильтра.
 - Снимите шланг с выходного отверстия фильтра, отвернув накидную гайку (1).
 - Снимите шланг с входного отверстия фильтра, отвернув накидную гайку, и приверните его к выходному отверстию фильтра (2).
 - Приверните шланг спуска отфильтрованной грязи со ступенчатым шланговым наконечником на входное отверстие фильтра.
 - Включите насос фильтра.
 - Сильно потяните на себя ручку очистки и несколько раз «прокачайте» (3). Так выполняется механическая чистка фильтровальных губок, пока вытекающая вода не станет прозрачной.
 - Выключите насос фильтра.
 - Снимите шланг спуска отфильтрованной грязи и восстановите правильное соединение шлангов для нормального режима эксплуатации (Рис. А).

Проведение полной очистки

Необходимо выполнить следующие действия:

- E
- Снимите все шланги, отвернув накидную гайку (1).
 - Откройте зажимы контейнера фильтра (2).
Зафиксируйте контейнер фильтра в опоре и снимите крышку с пенным фильтрующим элементом (3).
 - Крышку с верхней частью положите вниз на мягкую чистую подстилку, так чтобы пенный фильтрующий элемент вместе с зажимным кольцом были сверху (4).
 - Снимите зажимное кольцо, отвернув гайку с приводной штанги (4).
При отворачивании гайки придерживайте пассатижами приводную штангу.
Указание: Не вынимайте приводную штангу из крышки.
 - Снимите пенные фильтрующие элементы (5).
 - Промойте элементы в проточной воде, сильно сжимая их (6). Промойте проточной водой контейнеры, крышки с решетчатой трубой и зажимным кольцом (6).
 - Установите пенные фильтрующие элементы таким образом, чтобы приводная штанга входила в выемку пенных фильтрующих элементов (7).
 - Переместите вниз зажимное кольцо с направляющей штанги и заверните гайку на приводной штанге (8).
Приворачивая гайку, придерживайте пассатижами приводную штангу.
Решетчатая труба должна полностью находиться внутри диаметра трубы.
 - Снимите с контейнера уплотнение крышки и проверьте на наличие повреждений, очистите или замените уплотнение и установите его на верхнюю кромку контейнера.
 - Прижмите крышку с пенным фильтрующим элементом к контейнеру и зафиксируйте зажимы (9).
 - Произведите быструю очистку (смотрите быструю очистку).

Очистите кварцевое стекло / замените коротковолновую УФ-лампу



ОСТОРОЖНО

Ультрафиолетовое излучение коротковолновой УФ-лампы может обжечь глаза или кожу.

- Никогда не эксплуатировать УФ-лампу без корпуса.
- Никогда не эксплуатировать УФ-лампу с поврежденным корпусом.



ОСТОРОЖНО

Кварцевое стекло и УФ-лампа могут разбиться и вызвать порезы.

- Осторожно обращаться с кварцевым стеклом и УФ-лампой.



УКАЗАНИЕ

Из соображений безопасности УФ-лампа включается тогда, когда головка устройства установлена в корпусе правильно.

Необходимо выполнить следующие действия:

F

Откройте коротковолновый УФ-прибор предварительной очистки

- Снимите крышку коротковолнового УФ-прибора предварительной очистки.
- Поверните коротковолновый УФ-прибор предварительной очистки против часовой стрелки до упора (штыковой затвор) и осторожно извлеките вместе с уплотнительным кольцом круглого сечения из крышки фильтра (1).
- Выворачивайте самонарезающий винт по металлу до тех пор, пока остриё винта остаётся в зажимном винте (2).
- Выверните по направлению против часовой стрелки зажимной винт (3).
- Снимите кварцевое стекло с уплотнительным кольцом круглого сечения с помощью лёгкого вращательного движения по направлению вперёд (4).
- Проверьте кварцевое стекло и уплотнительное кольцо круглого сечения на предмет повреждений, при необходимости замените их.
- Почистить кварцевое стекло снаружи влажной тряпкой.

Замените коротковолновую УФ-лампу

Важно: Разрешается использовать только лампы, обозначение и мощность которых соответствуют данным на типовой табличке.

Для обеспечения оптимальной производительности фильтрации, коротковолновую УФ-лампу необходимо заменять по истечении 8000 рабочих часов.

- Вытянуть и заменить коротковолновую УФ-лампу.

Произведите сборку коротковолнового УФ-прибора предварительной очистки

- Вставьте кварцевое стекло с уплотнительным кольцом круглого сечения в верхнюю часть прибора до упора (6).
 - Кольцо круглого сечения вдавить в зазор между головкой прибора и кварцевым стеклом.
 - Заверните до упора зажимной винт, вращая его по часовой стрелке (7).
 - Затяните самонарезающий винт по металлу (8).
 - Проверьте на предмет повреждений и при необходимости замените уплотнительное кольцо круглого сечения в верхней части прибора (9).
 - Верхнюю часть прибора осторожно вставить в корпус с легким нажимом. Цапфы корпуса должны войти в пазы байонетного затвора.
 - Верхнюю часть прибора с легким нажимом поверните до упора в направлении по часовой стрелке.
 - Снова установите защитный колпачок коротковолнового УФ-прибора предварительной очистки.
- Выворачивайте винт-саморез до тех пор, пока остриё винта остаётся в зажимном винте.
- Открутите по направлению против часовой стрелки зажимной винт.
- Снимите кварцевое стекло с уплотнительным круглым кольцом с помощью лёгкого вращательного движения по направлению вперёд.

Вытянуть и заменить УФ-лампу.

Кварцевое стекло с уплотнительным круглым кольцом вдавить в головную часть устройства до упора.

- Уплотнительное круглое кольцо почистить и при повреждении заменить.
- Уплотнительное круглое кольцо должно находиться в зазоре между головной частью устройства и кварцевым стеклом.

Прочно затянуть зажимной винт по часовой стрелке до упора.

Затянуть винт-саморез.

Хранение на складе/хранение в зимнее время

- При температуре воды менее 8 °С или не позднее ожидаемых заморозков прибор необходимо снять с эксплуатации.
- Прибор опорожнить, основательно прочистить и проверить на наличие повреждений.
- Удалить и почистить все фильтровальные среды, хранить их в сухом и незамерзающем помещении.
- Место хранения не должно быть доступным для детей.
- Перекройте емкость фильтра так, чтобы в нее не могла попасть дождевая вода.
- Опорожните все шланги, трубопроводы и соединения, насколько это возможно.

Изнашивающиеся детали

- Фильтрующие рабочие материалы (среды)
- УФ-лампа, кварцевое стекло и круглое уплотнительное кольцо для кварцевого стекла

Утилизация



УКАЗАНИЕ

Не утилизировать данный прибор вместе с домашним мусором!

- Выведите устройство из работы, обрезав его кабель, и утилизируйте через предусмотренную для этого систему возврата.

Утилизируйте коротковолновые УФ-лампы только через предусмотренную для этого систему возврата.






Исправление неисправности






Неисправность	Причина	Устранение
Прибор имеет неудовлетворительную производительность.	Прибор запущен в эксплуатацию недавно	Полный эффект биологической чистки будет достигнут лишь через несколько недель
	Очень загрязненная вода	Удалить водоросли и листву из водоема, заменить воду
	Слишком большая наличность рыб и животных	Ориентировочное значение: рыба длиной приблизительно 60 см на 1 м ³ объема воды в пруду
	Загрязненные фильтровальные среды	Прочистить среды фильтрации
	Загрязнено кварцевое стекло	Демонтировать коротковолновый УФ-прибор и прочистить кварцевое стекло
	Коротковолновая УФ-лампа не имеет достаточной мощности	Лампу необходимо заменять после 8000 эксплуатационных часов
Индикация коротковолновой УФ-лампы не светится	Не подключен сетевой штекер коротковолнового УФ-прибора	Подсоединить сетевой штекер УФ-прибора.
	Дефектная коротковолновая УФ-лампа	Заменить коротковолновую УФ-лампу.
	Дефектное подсоединение	Проверить электрическое соединение
	Перегрелся УФ-прибор	После охлаждения автоматическое включение коротковолнового УФ-прибора
Из впуска пруда не вытекает вода	Не включен сетевой штекер насоса	Включить сетевой штекер насоса
	Забитый выпуск пруда	Прочистить выпуск пруда
	Засорён контейнер фильтра/корпус насоса	Очистите контейнер фильтра/корпус насоса

Гарантийные условия

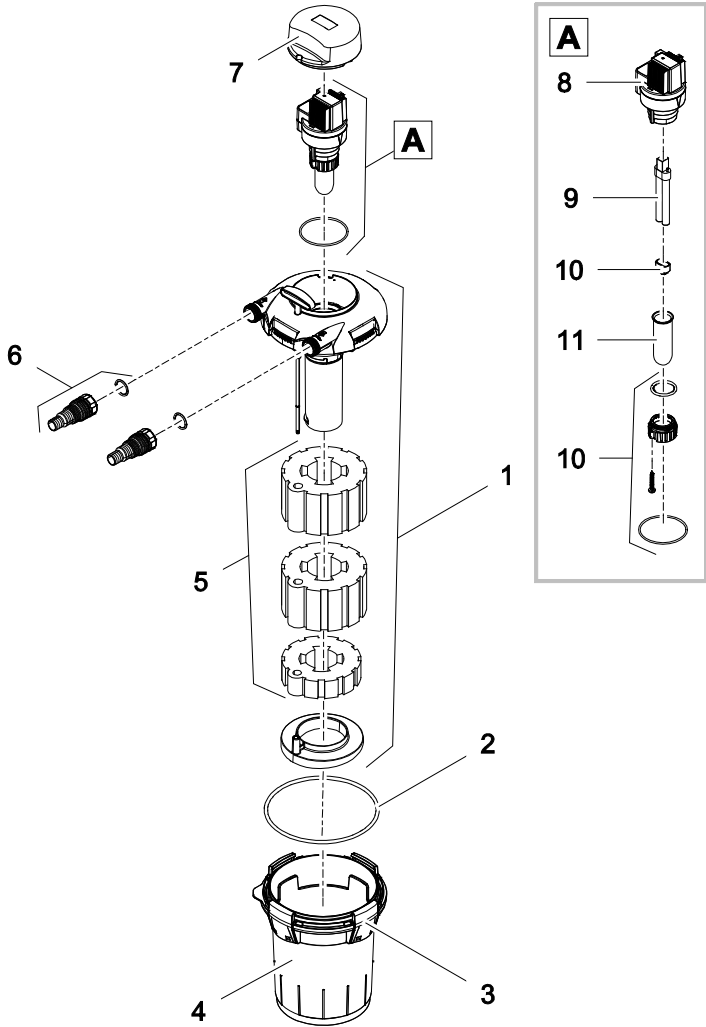
Фирма PFG дает 2-годичную гарантию, начиная с даты продажи, на доказуемые дефекты материала и изготовления. Условием предоставления гарантийных услуг является предъявление кассового чека. Гарантийное требование теряется при ненадлежащем обращении, электрическом или механическом повреждении в результате неправильного применения, а также при ненадлежащем ремонте, выполненном неавторизованной мастерской. Ремонт разрешается выполнять только фирме PFG или мастерской, авторизованной фирмой PFG. При предъявлении гарантийных требований высылайте рекламационный прибор или дефектную часть с описанием дефекта и кассовым чеком, включая стоимость доставки, на фирму PFG. Фирма PFG оставляет за собой право выставить счет на монтажные работы. За повреждения, возникшие при транспортировке, фирма PFG ответственности не несет. О них необходимо немедленно заявить транспортной фирме. Другие притязания любого рода, в частности, косвенный ущерб, исключаются. Данная гарантия не затрагивает требований конечного заказчика по отношению к дилерам.

DE	Typ	Abmessungen	Gewicht	Bemessungsspannung	UVC-Lampe	Leistungsaufnahme	Anschlüsse	Wassertemperatur	Wassersäule
EN	Type	Dimensions	Weight	Rated voltage	UVC lamp	Power consumption	Connections	Water temperature	Max. head height
FR	Type	Dimensions	Poids	Tension de mesure	Lampe UVC	Puissance absorbée	Raccordements	Température de l'eau	Colonne d'eau
NL	Type	Afmetingen	Gewicht	Dimensioneringsspanning	UVC-lamp	Vermogensopname	Aansluitingen	Watertemperatuur	Waterkolom
ES	Tipo	Dimensiones	Peso	Tensión asignada	Lámpara UVC	Consumo de potencia	Conexiones	Temperatura del agua	Columna de agua
PT	Tipo	Dimensões	Peso	Voltagem considerada	Lâmpada UVC	Potência absorvida	Conexões	Temperatura da água	Coluna de água
IT	Tipo	Dimensioni	Peso	Tensione di taratura	Lampada UVC	Potenza assorbita	Allacciamenti	Temperatura dell'acqua	Colonna d'acqua
DA	Type	Dimensioner	Vægt	Nominel spænding	UVC-pære	Effektforbrug	Tilslutninger	Vandtemperaturen	Vandsøjle
NO	Type	Mål	Vekt	Merkespenning	UV-lampe	Effektopptak	Tilkoblinger	Vanntemperatur	Vannsgyle
SV	Typ	Mått	Vikt	övre märkspänning	UVC-lampa	Effekt	Anslutningar	Vattentemperatur	Vattenpelare
FI	Tyyppi	Mitat	Paino	mitoitusjännite	UVC-lamppu	Ottoteho	Litännät	Veden lämpötila	Vesipylväs
HU	Típus	Méreték	Súly	mért feszültség	UVC-lámpa	Teljesítményfelvétel	Csatlakozók	Víz hőmérséklet	Vízoszlop
PL	Typ	Wymiary	Ciężar	napięcie znamionowe	Lampa ultrafioletowa	Pobór mocy	Przylacza	Temperatura wody	Stup wody
CS	Typ	Rozměry	Hmotnost	domezovací napětí	UVC zářivka	Příkon	Připojky	Teplota vody	Vodní sloupec
SK	Typ	Rozmery	Hmotnosť	dimenzačné napätie	UVC žiarivka	Příkon	Pripojky	Teplota vody	Vodný stĺpec
SL	Tip	Dimenzije	Teža	dimenzionirana napetost	UVC-žarnica	Poraba moči	Priključki	Temperatura vode	Vodni steber
HR	Tip	Dimenzije	Masa	gornji nazivni napon	UVC-žarulja	Potrošnja energije	Priključci	Temperatura vode	Vodeni stup
RO	Tip	Dimensiuni	Masă	tensiunea măsurată	Lampă cu ultraviolete	Putere consumată	Conexiuni	Temperatura apei	Coloană de apă
BG	Тип	Размери	Тегло	номинално напрежение	UVC - лампа	Потребявана мощност	връзки/изходи	Температурата на водата	Воден стълб
UK	Тип	Розміри	Вага	розрахункова напруга	Ультрафіолетова лампа	Споживання електроенергії	Підключення	Температура води	Водяний стовп
RU	Тип	Размеры	Вес	расчетное напряжение	Коротковолновая УФ-лампа	Потребление мощности	Соединения	Температура воды	Водяной столб
PondoPress	5000	Ø 235 mm × 335 mm	4 kg	~ 230 V, 50 Hz	7 W TC-S (UV-C)	11 W	G¾" - G1½"	+4 ... +35 °C	≤ 2 m

	IP 24				p_{max} = 0.2 bar		
DE	Schutz gegen das Berühren von gefährlichen Teilen. Spritzwassergeschützt	Achtung! Gefährliche UVC-Strahlung!	Vor direkter Sonneneinstrahlung schützen.	Bei Frost, das Gerät deinstallieren!	UVC-Vorklärgerät mit einem maximalen Druck von 0.2 bar betreiben.	Nicht mit normalem Hausmüll entsorgen!	Achtung! Lesen Sie die Gebrauchsanleitung
EN	Protection to prevent touching dangerous components. Splashing water protected	Attention! Dangerous UVC radiation!	Protect from direct sun light.	Remove the unit at temperatures below zero (centigrade).	Operate the UVC clarifying unit at a maximum pressure of 0.2 bar.	Do not dispose of together with household waste!	Attention! Read the operating instructions
FR	Protection contre le contact de pièces dangereuses. Protégé contre les projections d'eau	Attention ! Rayonnement UVC dangereux !	A protéger du rayonnement solaire direct.	Retirer l'appareil en cas de gel!	Utiliser l'appareil de préclarification à UVC avec une pression maximale de 0.2 bar.	Ne pas recycler dans les ordures ménagères !	Attention ! Lire la notice d'emploi
NL	Beveiliging tegen het aanraken van gevaarlijke delen. Spatwaterbeschermd	Let op! Gevaarlijke UVC-straling!	Beschermen tegen rechtstreeks zonlicht.	Bij vorst het apparaat deinstalleren!	Gebruik het UVC-voorzuiveringsapparaat met een maximale druk van 0.2 bar.	Niet bij het normale huisvuil doen!	Let op! Lees de gebruiksaanwijzing
ES	Protección contra contacto con las partes peligrosas. A prueba de salpicaduras	¡Atención! Radiación UVC peligrosa.	Protéjase contra la radiación directa del sol.	Desinstale el equipo en caso de heladas.	Opere el equipo preclarificador UVC con una presión máxima de 0.2 bar.	¡No deseche el equipo en la basura doméstica!	¡Atención! Lea las instrucciones de uso
PT	Proteção contra contacto com componentes perigo-sos. À prova de respingos de água	Atenção! Radiação UVC perigosa!	Proteger contra radiação solar directa.	Em caso de geada, desinstalar o aparelho!	Operar o aparelho de clarificação prévia UVC com uma pressão máxima de 0.2 bar.	Não deitar ao lixo doméstico!	Atenção! Leia as instruções de utilização
IT	Protezione contro il contatto con parti pericolose. Protetto contro gli spruzzi d'acqua	Attenzione! Pericolosa radiazione UVC!	Proteggere contro radiazione solare diretta.	In caso di gelo disinstallare l'apparecchio!	Far funzionare il predepuratore UVC con una pressione massima di 0.2 bar.	Non smaltire con normali rifiuti domestici!	Attenzione! Leggete le istruzioni d'uso!
DA	Beskyttelse mod berøring af farlige dele. Stærkvandsbeskyttet	Fare! Farlig UVC-stråling!	Beskyt mod direkte solindstråling.	Afmonter apparatet ved frostvejrl!	UVC-forrenseenheden må højst anvendes med et tryk på 0.2 bar.	Må ikke bortskaffes med det almindelige husholdningsaffald!	OBS! Læs brugsanvisningen
NO	Beskyttelse mot berøring av farlige deler. Beskyttet mot vannsprut	NB! Farlig UV-stråling!	Beskytt mot direkte solstråling.	Ved frost, demonter apparatet!	Bruk UVC-forrensener med et maksimalt trykk på 0.2 bar.	Ikke kast i alminnelig husholdningsavfall!	NB! Les bruksanvisningen
SV	Skydd mot berøring av farliga delar. Droppätt	Varning! Farlig UVC-stråling!	Skyddas mot direkt solstråling.	Demontera apparaten innan första frosten!	Använd UVC-förreningen med ett maximalt tryck som uppgår till 0.2 bar.	Får inte kastas i hushållsso-porna!	Varning! Läs igenom bruksanvisningen
FI	Vaarallisten osien kosketussuoja. Suojattu roiskevedeltä	Huomio! Vaarallinen UVC-säteily!	Suojattava suoralta auringonvalolta.	Laitte on purettava ennen pak-kasia.	Käytä UVC-esipuhdistuslaitetta enintään 0.2 barin paineella.	Ei saa hävittää tavallisen kotitalousjätteen mukana!	Huomio! Lue käyttöohje
HU	A veszélyes alkatrészek megérintése elleni védő. Vízpermetáló	Figyelem! Veszélyes UVC-sugárzás!	Óvni kell a közvetlen napsugárzástól.	Fagy esetén a készüléket le kell szerelni!	Az UVC-előderítő készüléket maximum 0.2 bar nyomással működtesse.	A készüléket nem a normál háztartási szeméttel együtt kell megsemmisíteni!	Figyelem! Olvassa el a használati útmutatót
PL	Zabezpieczenie przed dotknięciem niebezpiecznych części. Odporny na spryskanie wodą	Uwaga! Niebezpieczne promieniowanie ultrafioletowe!	Chronić przed bezpośrednim działaniem promieni słonecznych.	W razie mrozu zdeinstalować urządzenie!	Urządzenie oczyszczające z lampą ultrafioletową użytkować pod ciśnieniem nie przekraczającym 0.2 bar.	Nie wyrzucać wraz ze śmieciami domowymi!	Uwaga! Przeczytać instrukcję użytkowania!
CS	Ochrana proti dotyku nebezpečných částí. Ochrana proti stříkající vodě	Pozor! Nebezpečné ultrafialové záření.	Chránit před přímým slunečním zářením.	Při mrazu přístroj odinstalovat!	Předradný přístroj UVC provozovat s maximálním tlakem 0.2 bar.	Nelikvidovat v normálním komunálním odpadu!	Pozor! Přečtěte Návod k použití!
SK	Ochrana proti dotyku nebezpečných častí. Ochrana proti striekajúcej vode	Pozor! Nebezpečné ultrafialové žiarenie.	Chránit' pred priamym slnečným žiarením.	Pri mraze prístroj odinštalovať!	Predradný prístroj UVC prevádzkovať s maximálnym tlakom 0.2 bar.	Nelikvidovať v normálnom komunálnom odpade!	Pozor! Prečítajte si Návod na použitie

	IP 24				p_{max} = 0.2 bar		
SL	Zašita pred dotikom nevarnih delov. Zašita pred brizgi vode	Pozor! Nevarno UVC-sevanje!	Pred direktnimi sonnimi -žarki- zašitite.	Ob zmrzali demontirajte napravo!	UVC predhodna čistilna naprava sme delovati z najvišjim tlakom 0.2 bar.	Ne zavrzite skupaj z gospodinjskimi odpadki!	Pozor! Preberite navodila za uporabo!
HR	Zaštitna od dodira opasnih dijelova prstima. Zaštićeno od prskanja vode	Pažnja! Opasno UVC zračenje!	Zaštititi od izravnogsunčevog zračenja.	U slučaju mraza deinstalirajte uređaj!	UVC-uređaj za prethodno čišćenje koristite do maksimalnog tlaka od 0.2 bara.	Nemojte ga bacati u običan kućni otpad!	Pažnja! Pročitajte upute za upotrebu!
RO	Protecție în cazul atingerii componentelor periculoase. Protecție contra stropirii	Atenție! Radiații ultraviolete periculoase!	Protejați de razele directe ale soarelui.	În perioadele cu îngheț dezinștați aparatul !	Operați aparatul de limpezire cu raze ultraviolete cu o presiune maximă de 0.2 bar.	Nu aruncați în gunoierul menajer !	Atenție ! Citiți instrucțiunile de utilizare !
BG	Заштита срещу досег с опасни части. Заштита от напръскване с вода	Внимание! Опасно ултравиолетово лъчение!	Предпазвайте от директнопадане на слънчеви лъчи.	При опасност от измръзване деинсталирайте уреда!	Експлоатирате на UVC-уред за предварително пречистване с максимално налягане от 0.2 бара.	Не изхвърляйте заедно с обикновения домакински боклук!	Внимание! Прочетете упътването
UK	Захист від контакту з небезпечними деталями. Захищений від водяних бризг	Увага! Небезпечне ультрафіолетове випромінювання!	Охороняти від прямого сонячного випромінювання.	Перед морозами пристрій необхідно демонтувати	Прилад первинного очищення УФ-променями можна застосовувати при тискові максимум 0.2 бар.	Не викидайте разом із побутовим сміттям!	Увага! Читайте інструкцію.
RU	Защита от соприкосновения с опасными частями. Защита от водяных брызг	Внимание! Опасное коротковолновое УФ-излучение!	Защищать от прямого воздействия солнечных лучей.	При наступлении морозов прибор демонтировать!	Коротковолновое ультрафиолетовое устройство предварительной очистки использовать при давлении максимум 0.2 бар.	Не утилизировать вместе с домашним мусором!	Внимание! Прочитайте инструкцию по использованию

PondoPress	
Pos.	5000
1	17424
2	14543
3	16778
4	14555
5	15558
6	17024
7	28050
8	15665
9	25764
10	15535
11	14193



PPS0009



PfG GmbH
Tecklenburger Straße 161
D - 48469 Hörstel
Germany
www.pontec.com

CE

16804/10-17